

Bestway®



58622


PŘÍRUČKA PRO MAJITELE

bestwaycorp.com/support

Navštivte kanál YouTube společnosti Bestway 

DŮLEŽITÉ BEZPEČNOSTNÍ POKYNY

PŘED POUŽITÍM PŘÍSTROJE SI PEČLIVĚ
PROSTUDUJTE NÁSLEDUJÍCÍ BEZPEČNOSTNÍ
VAROVÁNÍ A USCHOVEJTE SI JE PRO BUDOUCÍ
POTŘEBY

- Nejedná se o HRAČKU! Tohoto robota a jeho příslušenství udržujte mimo dosah dětí.
- Nikdy nedovolte dětem zacházet s tímto produktem.
- Tento robot není určen k užívání osobami s omezenými fyzickými, smyslovými nebo mentálními schopnostmi, nebo nezkušenými osobami, s výjimkou případů, že jsou pod dozorem nebo byly informovány o používání produktu osobou odpovědnou za jejich bezpečnost.
- Před zahájením provozu se ujistěte, že je robot zcela ponořen do vody. Robota je možné provozovat pouze za podmínky, že hladina vody sahá nad otočnou hlavici robota. Provozování robota, když není správně ponořen do vody, by mohlo způsobit jeho poškození a došlo by ke zrušení záruky.
- Maximální hloubka vody, ve které lze robota používat, je 3 metry (10 ft).
- Provozní teplota vody: 5 °C (41 °F) – 35 °C (95 °F).
- K dobíjení baterií používejte pouze odpojitelnou napájecí jednotku (externí adaptér), jež se dodává spolu s robotem.
-  Odpojitelná napájecí jednotka (externí adaptér).
- Pro účely dobíjení baterií používejte pouze odpojitelnou napájecí jednotku (externí adaptér: DSS18-0842000-B / DSS18-0842000-C) a dobíjecí základnu dodanou spolu s robotem.
- **VAROVÁNÍ** - Děti od 8 let věku a osoby s omezenými fyzickými, smyslovými nebo mentálními schopnostmi, případně s nedostatkem zkušeností a znalostí, smí zařízení používat pouze pod dohledem nebo podle pokynů osoby, která může zaručit bezpečné použití a zná související rizika. Nenechávejte děti, aby si se zařízením hrály. Čištění ani uživatelé zajišťovanou údržbu nesmí provádět děti bez dozoru. (Pro trh EU)
- **VAROVÁNÍ** - Tento produkt není určen k užívání osobami (včetně dětí) s omezenými fyzickými, smyslovými nebo mentálními schopnostmi, s výjimkou případů, že jsou pod dozorem nebo byly informovány o používání produktu osobou odpovědnou za jejich bezpečnost. Děti musí být pod dohledem, aby si s tímto přístrojem nehrály. (Pro trhy mimo EU)
- Externí adaptér připojte ke zdroji napájení přes proudový chránič (RCD nebo GFCI). V případě pochybností se poraďte s kvalifikovaným elektrikářem.
- Nepoužívejte tohoto robota, pokud je zjištěno poškození.

- Vyměňte poškozené součásti co nejdříve. Používejte pouze součásti certifikované distributorem nebo výrobcem.
- Před odpojením robota od dobíjecí základny vypněte robota, odpojte externí adaptér od zdroje napájení a odpojte externí adaptér od základny nabíjení.
- Než budete provádět údržbu, např. čištění filtru, odpojte čerpadlo od zdroje.
- Instalovaná baterie je dobíjecí Li-ion baterie. Nikdy se nepokoušejte baterii vyměnit.
- Robota je možné dobíjet pouze pomocí externího adaptéru a dobíjecí základny, jež se dodávají spolu s ním.
- NIKDY při dobíjení nemanipulujte s robotem, externím adaptérem ani s dobíjecí základnou mokřými končetinami a bez bot.
- Nepoužívejte robota, pokud jsou v bazénu lidé nebo domácí zvířata.
- NEPOUŽÍVEJTE tohoto robota, pokud by v něm nebyl instalován nepoškozený filtr, způsobili byste zrušení záruky.
- Nebezpečí nasátí: Tento robot vytváří podtlak. Během provozu robota nedovolte, aby se do kontaktu se sacím otvorem robota dostaly vlasy, tělo nebo volné části vašeho oděvu.
- Nikdy nevkládejte části těla, oděv nebo jiné předměty do otvorů a pohyblivých částí robota.
- NEPOUŽÍVEJTE tohoto robota k vysávání jakýchkoliv jedovatých látek, hořlavých látek, jako třeba benzínu, nepoužívejte robota v blízkosti výbušných nebo hořlavých plynů.
- V žádném případě se nepokoušejte rozebrat robota a vyměnit rotor, motor a baterii sami.
- Nikdy se nepokoušejte prsty ani žádnými předměty dotýkat rotoru.
- Tento robot nesmí obsluhovat děti.
- Před likvidací robota je nutné z něj vyjmout baterii.
- Baterie, které robot obsahuje, může vyměňovat pouze kvalifikovaná osoba.
- Při vyjímání baterie musí být robot odpojen od napájení.
- Podrobnosti ohledně likvidace baterie najdete v části Likvidace baterie v této příručce.
- Baterii je třeba bezpečným způsobem zlikvidovat v souladu s místními nařízeními nebo předpisy.
- Robot obsahuje bezúdržbovou dobíjecí lithium iontovou baterii, kterou je třeba po skončení životnosti řádným způsobem zlikvidovat. Je nutná recyklace; vyžádejte si informace od místní samosprávy.
- Externí adaptér a dobíjecí základna:
 - Nikdy nepoužívejte externí adaptér a dobíjecí

základnu k jiným účelům, než je nabíjení baterie robota, který je dodáván ve stejném balení.

- Externí adaptér ani dobíjecí základna nejsou určeny k používání v exteriéru a neměly by být vystaveny dešti, vlhkosti, jiným kapalinám ani vysokým teplotám.
- Transformátor (neboli externí adaptér) je třeba umístit mimo zónu 1.
- Udržujte externí adaptér a dobíjecí základnu mimo dosah dětí.
- Nikdy nepoužívejte externí adaptér ani dobíjecí základnu, pokud zjistíte jakékoli poškození.
- NEDOTÝKEJTE SE externího adaptéru a základny nabíjení mokryma rukama.
- Pokud není externí adaptér používán, odpojte jej.
- Nikdy se nepokoušejte externí adaptér otevřít.
- Pokud dojde k poškození přívodního kabelu, musí výměnu provést výrobce, autorizovaný servis nebo podobně kvalifikovaná osoba. V opačném případě hrozí nebezpečí.
- Před nabíjením je třeba se ujistit, že je robot zcela suchý.

LIKVIDACE BATERIE:

Je nutná recyklace; kontaktujte místní samosprávu s žádostí o informace.

- Baterie musí být z bazénového vysavače odstraněna dříve, než je zlikvidován.
- Při vyjímání baterie musí být bazénový vysavač odpojen od elektřiny (elektrické zásuvky).
- Baterii je nutné zlikvidovat bezpečně a řádným způsobem.

POZOR!

- Tento robot je navržen pouze k použití pod vodou. Nejedná se o víceúčelový vysavač. **NEPOUŽÍVEJTE** tento produkt k čištění ničeho jiného než bazénu.
- Používejte pouze originální příslušenství dodávané s tímto výrobkem.
- **NEPOUŽÍVEJTE** robota po chemickém ošetření bazénu. Doporučuje se nechat nejprve vodu v bazénu cirkulovat nejméně 24 až 48 hodin.
- Pokud plánujete používat robota v bazénu se slanou vodou, ujistěte se nejprve, že je všechna sůl rozpuštěná.
- Nedoporučujeme používat robota současně s jiným automatickým zařízením na čištění.
- Pozor na tvrdé a ostré předměty, které by při nasátí tímto výrobkem mohly poškodit robota nebo filtr.
- Vyhněte se poškození externího adaptéru a dobíjecí základny – nepokoušejte se přenášet robota za kabel od externího adaptéru ani netahejte za kabel při odpojování adaptéru od napájení nebo dobíjecí základny.
- Dobíjejte robota v interiéru, na čistém, suchém a

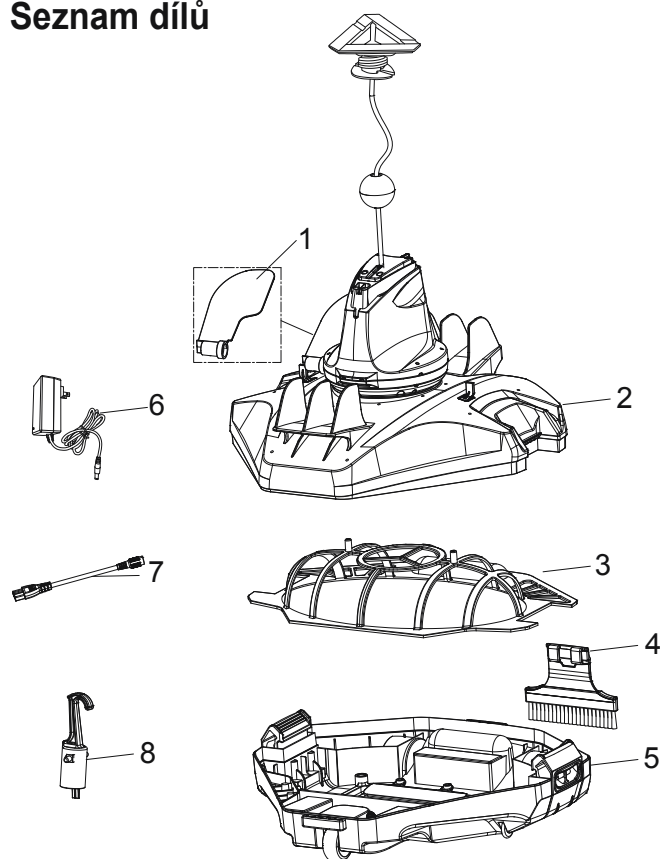
dobře větraném místě mimo přímé sluneční záření.

- **NENECHÁVEJTE** robota dobíjet déle než 10 hodin.
- Pokud se nechystáte robota delší dobu používat, odpojte jej od dobíjecí základny a otřete robota i příslušenství vlhkým hadříkem a osušte. Před uložením zajistěte, aby byl robot nabit na zhruba 30 % až 50 % kapacity baterie. Uchovávejte na době větraném místě, mimo přímé sluneční světlo, teplo, zdroje hoření, bazénové chemikálie a děti. Robota dobíjejte každé tři měsíce.
- Veškeré akce týkající se demontáže otočné hlavice (např. likvidace baterie) může provádět pouze kvalifikovaný technik.

Výše uvedená varování a upozornění nepokrývají všechny možná rizika a/nebo možnosti závažného úrazu. Vlastníci bazénu / vířivky musí být při používání tohoto produktu velmi opatrní a řídit se zdravým rozumem.

TYTO POKYNY SI ULOŽTE

Seznam dílů



Číslo dílu	Kód dílu	MNOŽ.
1	P05700	1
2	P05626	1
3	P05628	1
4	P05632	1
5	P05627	1
6	P05696	1
7	P03880	1
8	P03879	1

Robot má ve spodní části hlavice vodní trysku. Voda se dostává do robota přes sací otvor ve spodní části, následně projde filtrem a poté je vodní tryskou vypuzena ven. Proud vody z trysky pohání robota směrem vpřed. Když se robot zastaví před překážkou, například stěnou bazénu, jeho klapky se vychýlí a otočná hlavice se otočí o 180°, takže se bude robot moci vydat opačným směrem. Robot se obecně pohybuje přímo jedním směrem a obloukovým pohybem ve druhém směru. Robot při pohybu vysává dno bazénu a nečistoty shromažďuje v úložném prostoru.

Montáž a provoz

VAROVÁNÍ ohledně nabíjení

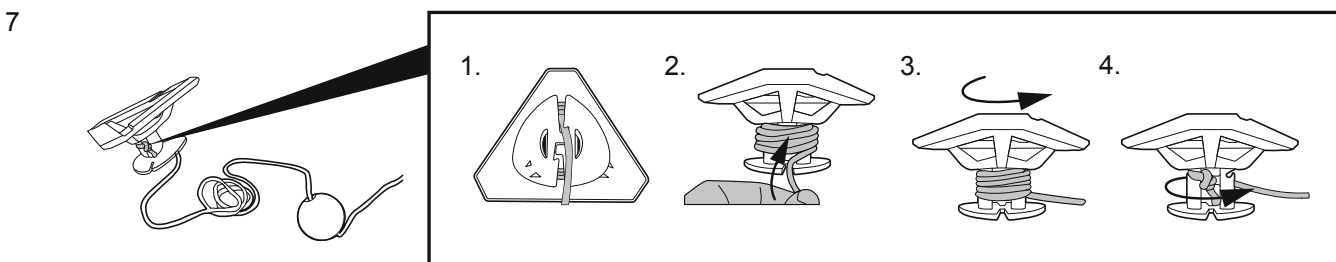
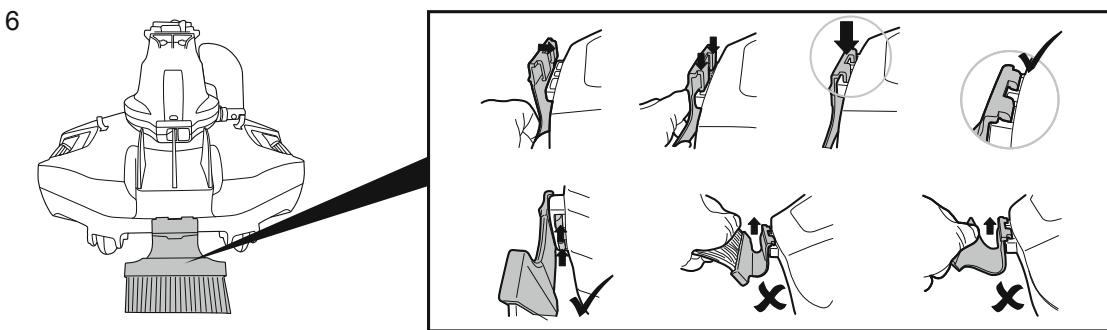
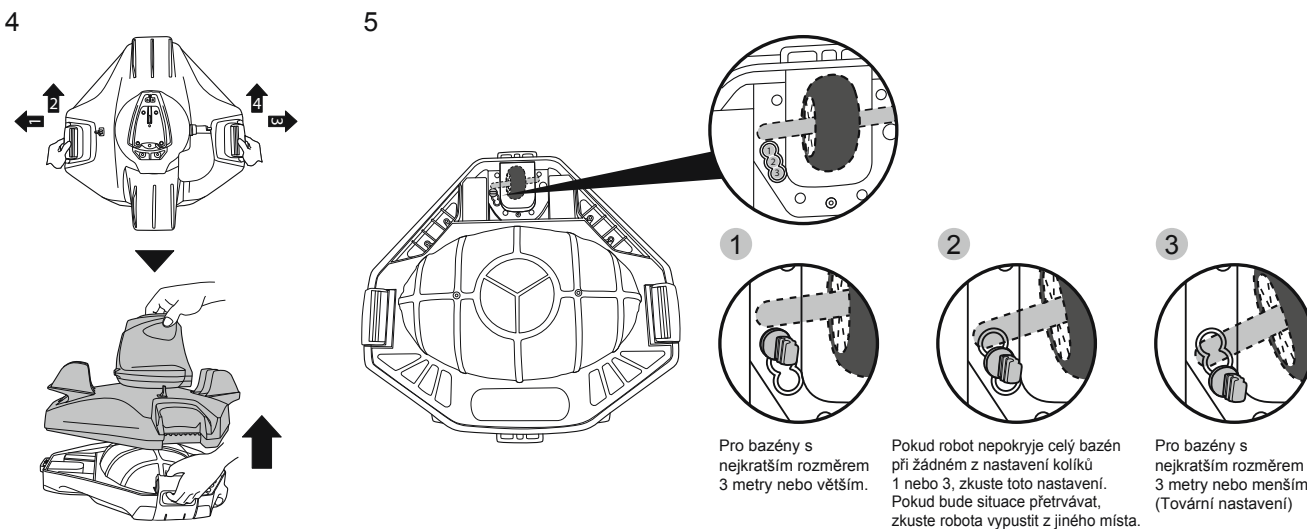
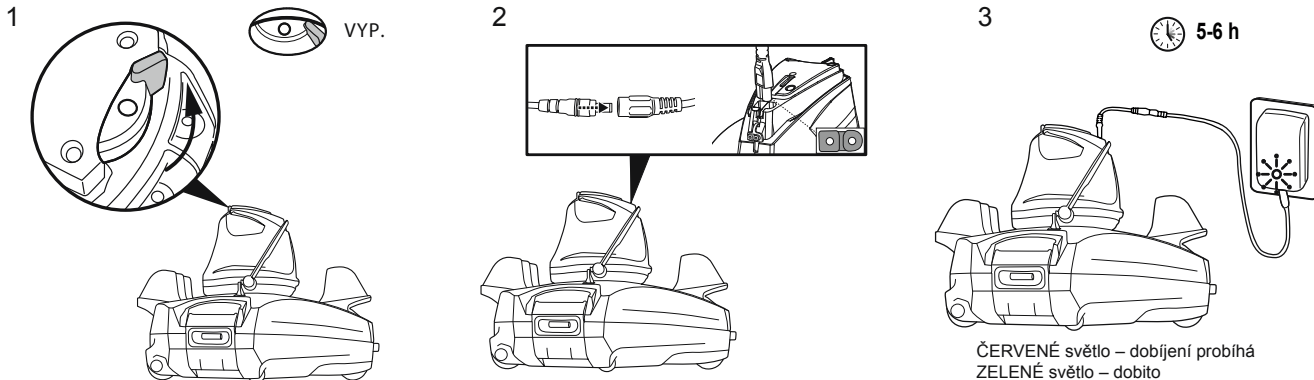
- Používejte pouze originální externí adaptér a nabíjecí kabel, který je součástí dodávky.
- Před připojením k nabíjení se ujistěte, že jsou porty v robotu i v nabíječce čisté a suché.
- Před nabíjením zajistěte vypnutí robota posunutím přepínače do polohy „vypnuto“.
- Před prvním použitím proveďte úplné dobití robota (asi 5 až 6 hodin).

• Kontrolka napájení: Nesvíí: napájení je vypnuté

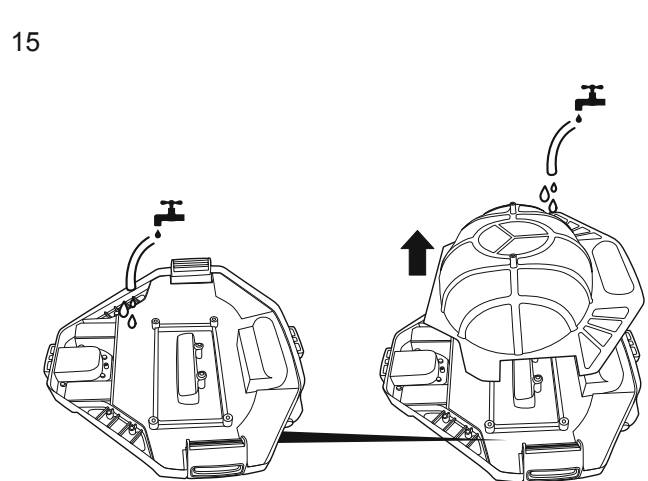
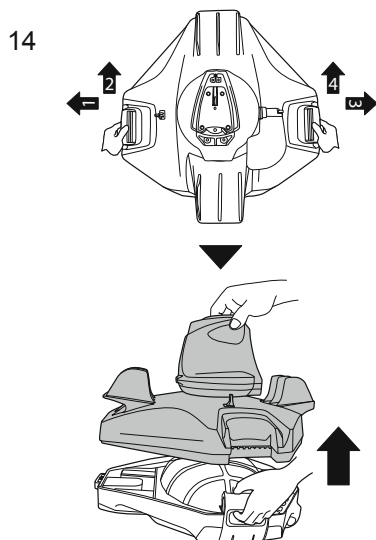
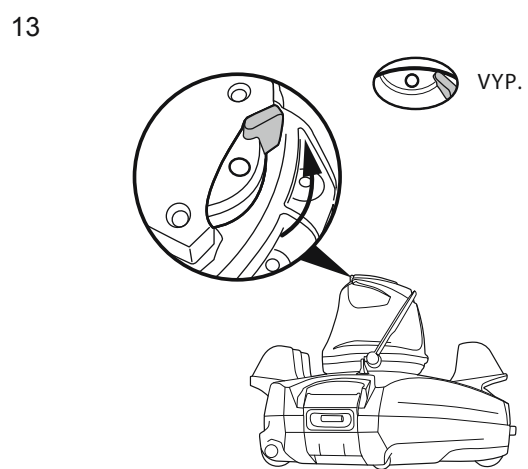
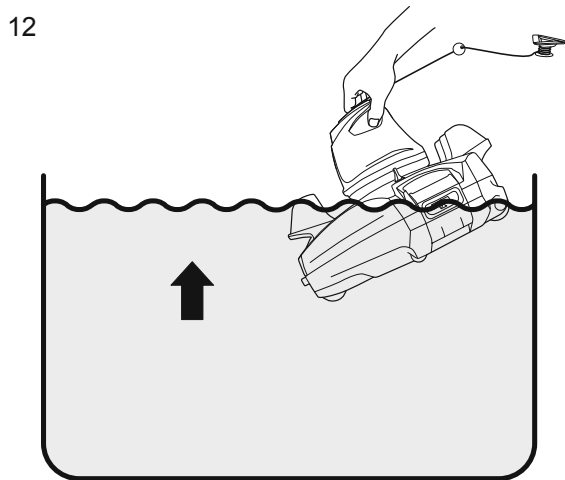
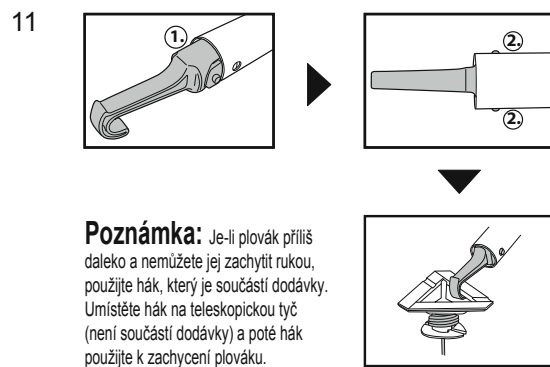
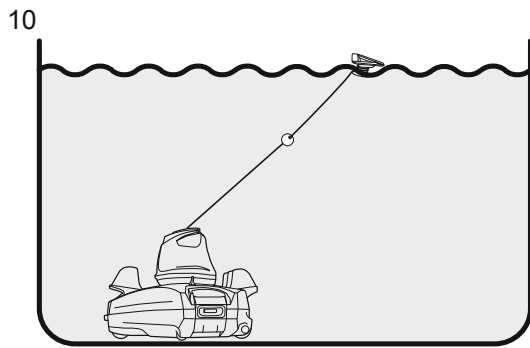
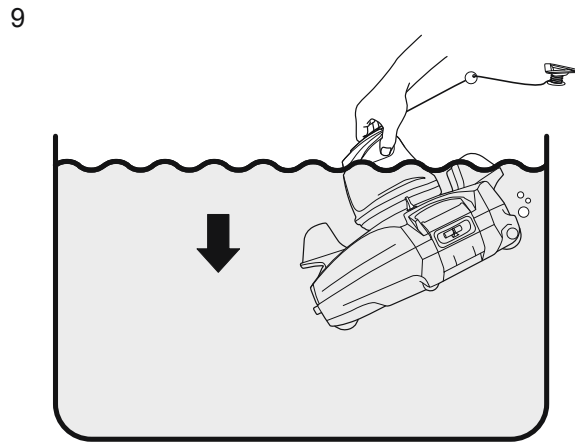
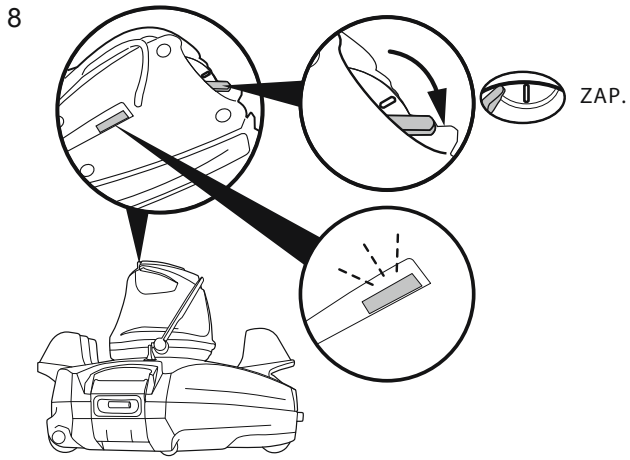
Svíí: napájení je zapnuté

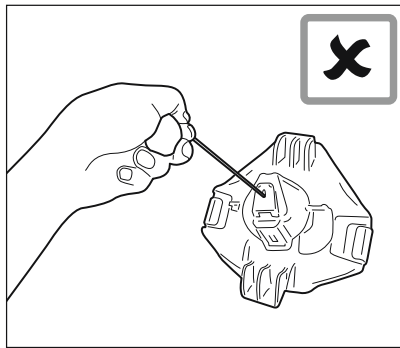
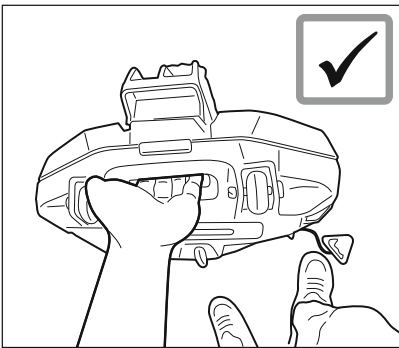
Blikající kontrolka – baterie se vybije v průběhu 10 minut.

Poznámka: Jakmile se začne robot nabíjet, kontrolka na externím adaptéru se rozsvítí červeně. Až bude robot téměř plně nabitý, barva kontrolky se změní na zelenou.

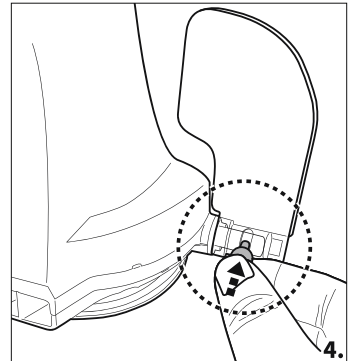
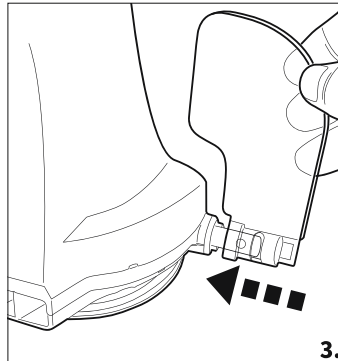
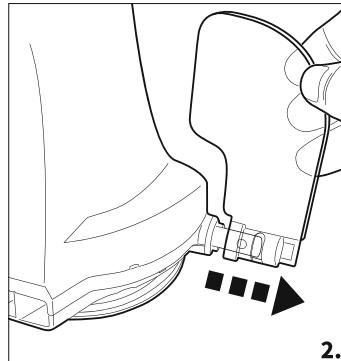
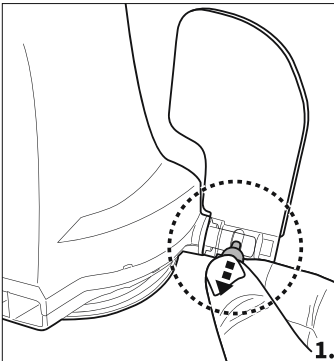


Poznámka: Páčením demontujte kryt plováku a uvolněte šňůru plováku do hloubky vody v bazénu plus asi 0,5 m.





Výměna klapky



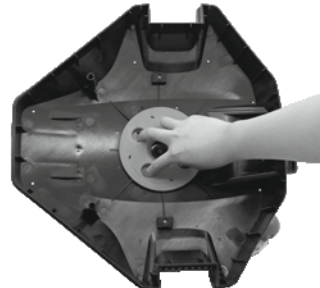
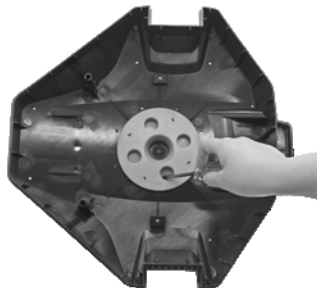
Údržba a skladování

1. Baterie se sama během skladování vybíjí. Ujistěte se, že před uskladněním robota plně nabijete.
2. Pokud ho nepoužíváte, musíte baterii dobít alespoň jednou za tři měsíce.
 - Vytáhněte externí adaptér ze zásuvky a poté odpojte nabíjecí kabel z externího adaptéru a z robota.
 - Odpojte příslušenství z robota. Je-li to nutné, opláchněte robota a příslušenství čistou vodou. **NEPOUŽÍVEJTE** žádný čisticí prostředek.
 - Před uložením robota je třeba z něj vylít všechnu vodu.
 - Pomocí vlhkého hadříku robota i příslušenství omyjte a následně je osušte.
 - Uchovávejte je na dobře větraném místě, mimo přímé sluneční světlo, teplo, zdroje hoření, bazénové chemikálie a mimo dosah dětí. Okolní teplota pro uskladnění by měla být v rozmezí 10 °C až 25 °C. **POZNÁMKA:** Vyšší teplota při skladování může způsobit zkrácení životnosti baterie.

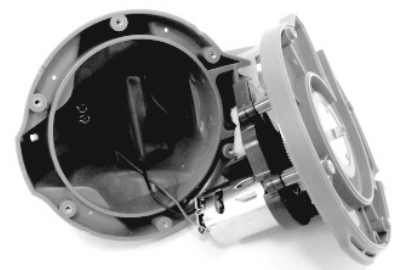
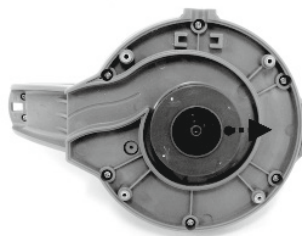
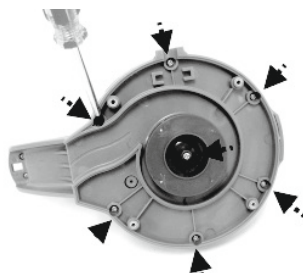
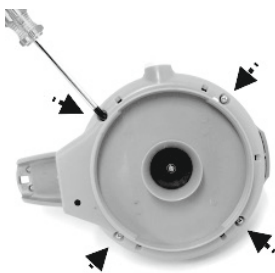
Postup vyjmutí baterie

Doporučené nástroje (nejsou součástí dodávky): Šroubovák.

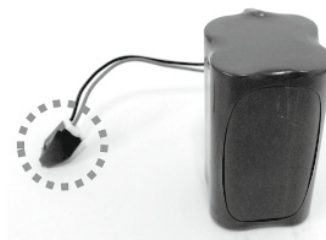
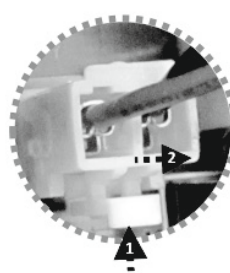
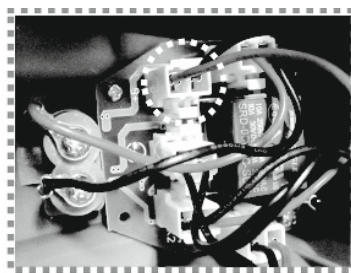
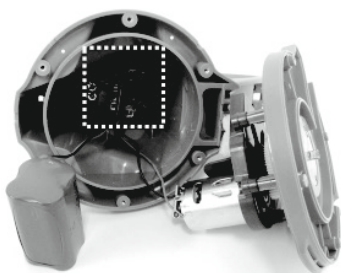
1. Uvolněte vrchní kryt (namontovaný na otočné hlavici). Otočte kryt horní stranou dolů a uvolněte otočnou hlavici tak, že spodní pojistnou desku otočíte proti směru hodinových ručiček. Vyjměte kroužek zajišťující plynulost otáčení.



2. Vyšroubujte 4 vruty nacházející se ve spodní části hlavice. Tím se nejprve uvolní spodní deska. Vyšroubujte všechny vruty ze základny, jak ukazuje obrázek. Vyjměte rotor a páčením nahoru oddělte základnu. Tím se dostanete dovnitř do hlavice.



3. Vyměňte baterii, odhalí se PCBA. Chcete-li odpojit připojovací kabel baterie, zmáčkněte pojistku na konektoru a konektor vytáhněte. **POZNÁMKA:** Konektor okamžitě zalepte izolační páskou, aby nedošlo ke zkratu, který by vznikl při spojení obou pólů.

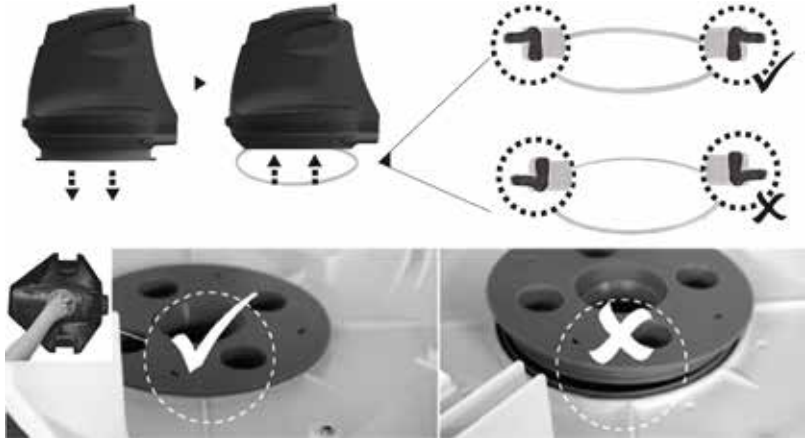


LIKVIDACE

Odpadní elektrické výrobky se nesmí vyhazovat do komunálního odpadu. Kde k tomu existují příslušná zařízení, recyklujte je. Rady ohledně možností recyklace vám poskytnou místní orgány nebo prodejce výrobku.

ŘEŠENÍ PROBLÉMŮ

Problém	Možná příčina	Řešení
Robot nezachycuje nečistoty.	Dochází baterie.	Robota znovu nabijte.
	Rotor je zablokovaný.	Vypněte robota a zkontrolujte otvor pod otočnou hlavici. Možná byl rotor zablokovaný nějakými většími nečistotami. Prostudujte si sekci Podpora na našem webu www.bestwaycorp.com . VAROVÁNÍ! Před jakýmkoli servisním zásahem se ujistěte, že je robot vypnutý.
	Sací otvor je zablokovaný	Odstraňte překážející předměty ze sacího otvoru
	Rotor je rozbitý	Prostudujte si sekci Podpora na našem webu www.bestwaycorp.com .
	Prostor pro ukládání nečistot je plný	Vyčistěte prostor pro ukládání nečistot a kryt filtru.
Robot se uprostřed bazénu přestal pohybovat, ale otočná hlavice se stále otáčí	Robot se zastavil z důvodu překážky nebo velkého záhybu pláště bazénu	Zkontrolujte, zda robota nebrání v pohybu nějaká překážka. Odstraňte překážku.
	Robotu brání v pohybu sání v místě hlavního odtoku na dně bazénu	Vypněte podle pokynů v příručce filtrační systém.
Otočná hlavice se opakovaně točí	Do robota se dostal vzduch	Když se robot ponoří na dno bazénu, může se po dobu několika minut otočná hlavice opakovaně točit. Tento jev skončí, jakmile se veškerý vzduch zachycený uvnitř robota dostane pryč. Následně se robot začne pravidelně pohybovat.
Robot nepokrývá celý bazén	Prostor pro ukládání nečistot je plný	Vyčistěte prostor pro ukládání nečistot
	Doba provozu je kratší, než jsme očekávali	Vyčistěte prostor filtru a robota nabíjejte po dobu 6 hodin
	Směr pohybu robota je narušován cirkulací vody způsobovanou filtračním systémem	Nejméně 15 minut před provozováním robota vypněte filtrační systém (pokyny najdete v příručce k filtračnímu systému).
	Kolečko je zablokované.	Zkontrolujte kolečko, odstraňte z něj případné nečistoty.
	Uzamykací čep není správně umístěn.	Nastavte polohu uzamykacího čepu podle pokynů.
	Podlaha bazénu je kvůli řasám kluzká, robot se kvůli tomu pohybuje v kruhu	Očistěte dno bazénu a kolečka robota, odstraňte řasy
Robot se pohybuje podél stěny bazénu	Poloha uzamykacího čepu není správná. Směr robota je na počátku chybně nastaven	Nastavte polohu uzamykacího čepu podle pokynů. Robot musí na začátku správně směřovat ke stěně bazénu přední/zadní částí.
Robot se pohybuje pomalu nebo se vůbec nepohybuje	Prostor pro ukládání nečistot je plný nebo došlo k ucpání krytu filtru	Vyčistěte prostor pro ukládání nečistot. Propláchněte sítko vodou, tím odstraníte malé částice. Pokud je třeba použít kartáč, musí se jednat o měkký kartáč a je nutné jej použít opatrně. Poznámka: před dalším uvedením do provozu se ujistěte, že je kryt filtru na svém místě.
	Sací otvor je zablokovaný	Odstraňte překážející předměty ze sacího otvoru
	Rotor je zablokovaný	Vypněte robota a zkontrolujte otvor pod otočnou hlavici. Možná byl rotor zablokovaný nějakými většími nečistotami. Prostudujte si sekci Podpora na našem webu www.bestwaycorp.com . VAROVÁNÍ! Před jakýmkoli servisním zásahem se ujistěte, že je robot vypnutý.

	Nefunguje správně boční klapka	Zkontrolujte, zda pohybu klapky nebrání nečistoty, případně je odstraňte.
	Spodní část otočné hlavice je zablokovaná	Odpojte otočnou hlavici a vyrovnávací kroužek podle pokynů v části Postup vyjmutí baterie v příručce. Poté: - Odstraňte zachycené nečistoty - Zkontrolujte správnou polohu vyrovnávacího kroužku i spodní desky (viz diagramy níže) - Zkontrolujte, zda není vyrovnávací kroužek poškozený nebo opotřeбенý. V případě potřeby jej vyměňte za nový
Otočná hlavice se neotáčí nebo se otáčí nápadně pomalu		
Z robota unikají nečistoty	Klapka na sacím otvoru (ve spodní části robota) je poškozená.	Klapka na sacím otvoru funguje jako dvířka, která brání nečistotám, aby unikaly z prostoru pro ukládání nečistot. Prostudujte si sekci Podpora na našem webu www.bestwaycorp.com .
	Nečistoty zablokovaly sací otvor a znemožňují, aby se klapka zavřela	Odstraňte překážející nečistoty ze sacího otvoru.
V místě krytu filtru se dostávají ven nečistoty	Sítka krytu filtru je poškozená	Vyměňte kryt filtru za nový. Prostudujte si sekci Podpora na našem webu www.bestwaycorp.com .
Kruhový plovák se potápí	Plovák je rozbítý a dostává se do něj voda	Vyměňte plovák za nový. Prostudujte si sekci Podpora na našem webu www.bestwaycorp.com .
Robot je schopen pracovat kratší dobu, než bylo inzerováno	Baterie nebyla plně nabitá	Dobíjejte robota po dobu nejméně 6 hodin.
Není možné robota nabíjet	Baterie je poškozená.	Prostudujte si sekci Podpora na našem webu www.bestwaycorp.com . VAROVÁNÍ! NEPROVÁDĚJTE sami výměnu baterie. Mohlo by to vést k vážnému nebo smrtelnému zranění a důsledkem by bylo zneplatnění záruky.
	Dobíjecí základna není řádně připojena k externímu adaptéru a robotu	Ujistěte se, že je dobíjecí základna připojena k externímu adaptéru a k robotu správně a úplně. Pokyny najdete v návodu.
	Externí adaptér nefunguje.	Prostudujte si sekci Podpora na našem webu www.bestwaycorp.com . VAROVÁNÍ! Použití špatného externího adaptéru bude mít za následek poškození robota / baterie a následkem toho zneplatnění záruky.

For support please visit us at:
bestwaycorp.com/support

©2020 Bestway Inflatables & Material Corp.

All rights reserved/Tous droits réservés/Todos los derechos reservados/Alle Rechte vorbehalten/Tutti i diritti riservati

®™ Trademarks used in some countries under license to/

Marques ®™ utilisées dans certains pays sous la licence de/

Marcas comerciales ®™ utilizadas en algunos países bajo la licencia de/

®™ Die Warenzeichen werden in einigen Ländern verwendet unter Lizenz der/

®™ Marchi utilizzati in alcuni paesi concessi in licenza a

Bestway Inflatables & Material Corp., No.3065 Cao An Road, Shanghai, 201812, China.

Manufactured, distributed and represented in the European Union by/

Fabriqués, distribués et représentés dans l'Union Européenne par/Fabricado, distribuido y representado en la Unión Europea por/

Hergestellt, vertrieben und in der Europäischen Union vertreten von/Prodotto, distribuito e rappresentato nell'Unione Europea da

Bestway (Europe) S.r.l., Via Resistenza, 5, 20098 San Giuliano Milanese (Milano), Italy

Distributed in North America by/Distribués en Amérique du Nord par/Distribuido en Norteamérica por

Bestway (USA) Inc., 3411 E. Harbour Drive, Phoenix, Arizona 85034, United States of America

Tel: +86 21 69135588 (For U.S. and Canada)

Distributed in Latin America by/Distribué en Amérique latine par/Distribuido en Latinoamérica por/Distribuido na América Latina por

Bestway Central & South America Ltda, Salar Ascotan 1282, Parque Enea, Pudahuel, Santiago, Chile

Distributed in Australia & New Zealand by **Bestway Australia Pty Ltd, Unit 2/98-104 Carnarvon St Silverwater, NSW 2128, Australia**

Tel: Australia: (+61) 29 0371 388; New Zealand: 0800 142 101

Exported by/Exporté par/Exportado por/Exportiert von/Esportato da

Bestway (Hong Kong) International Ltd./Bestway Enterprise Company Limited

Suite 713, 7/Floor, East Wing, Tsim Sha Tsui Centre, 66 Mody Road, Kowloon, Hong Kong

www.bestwaycorp.com

Bestway