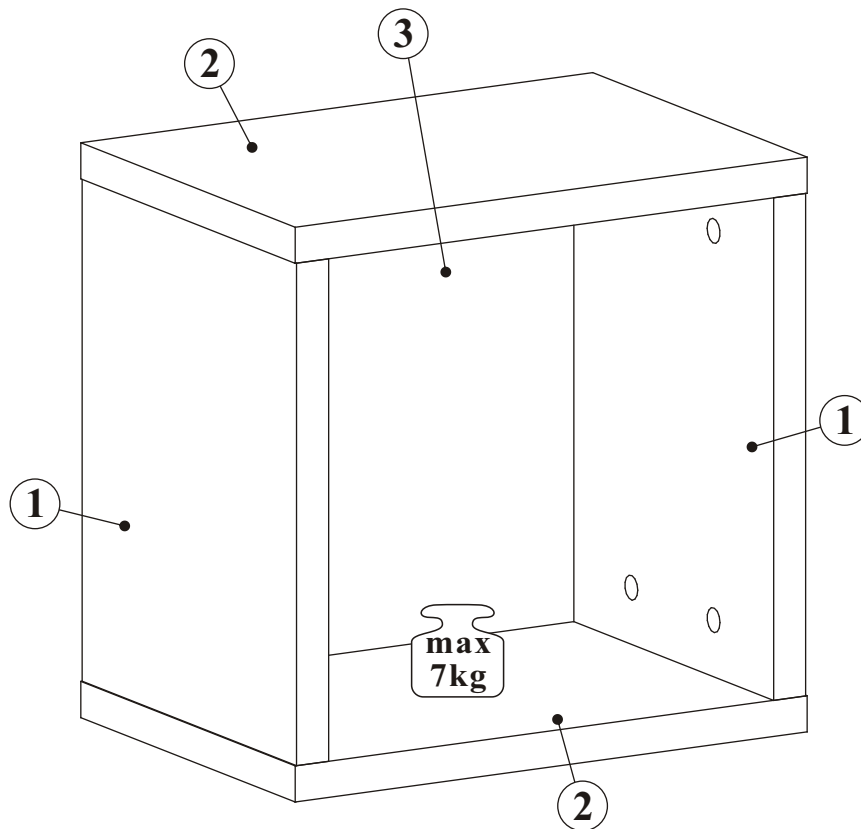
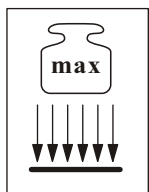
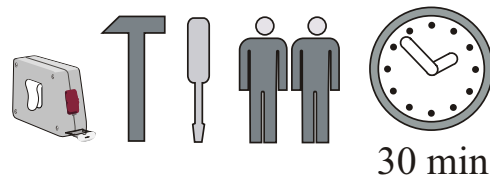


BLOX TYP 10



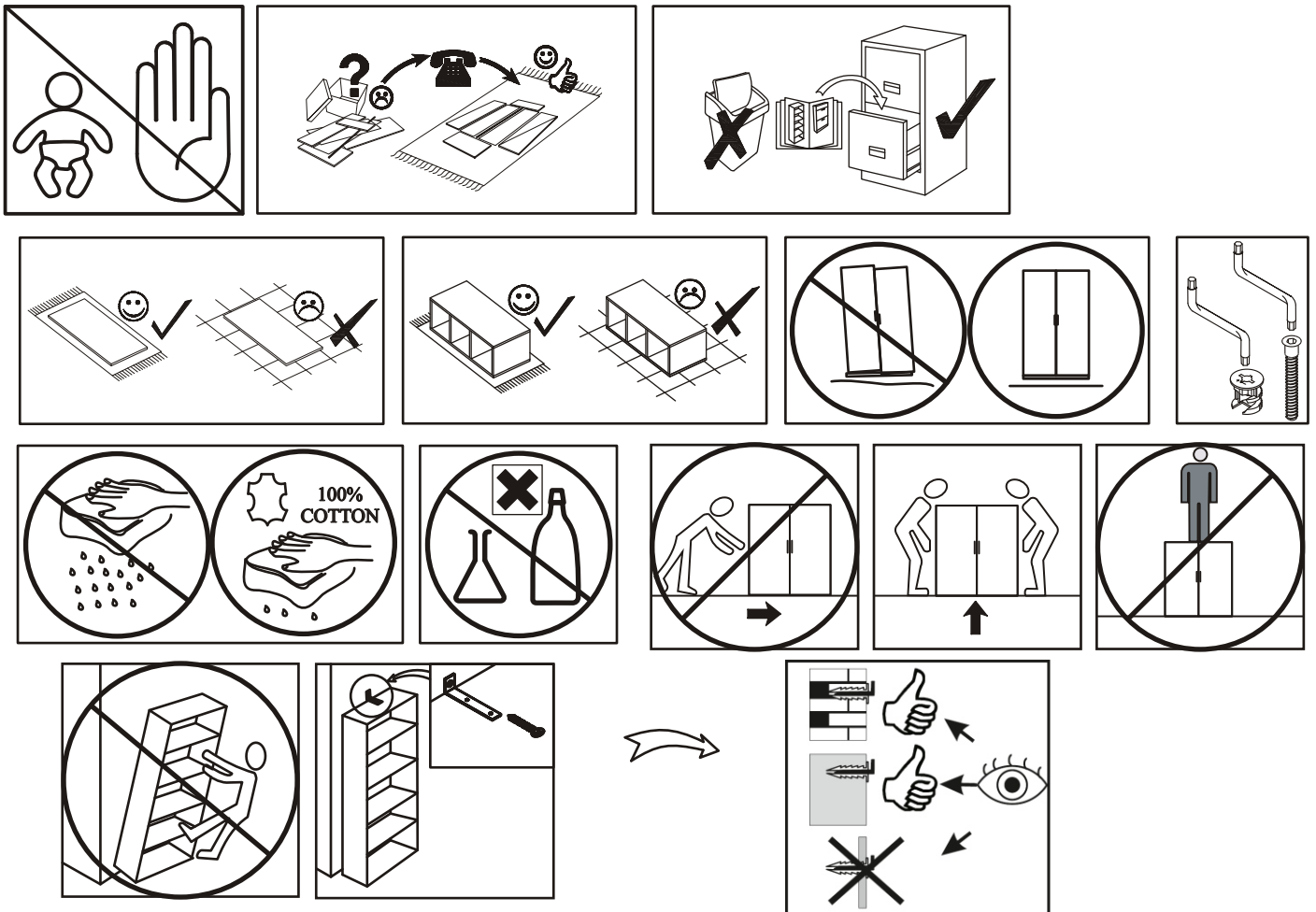
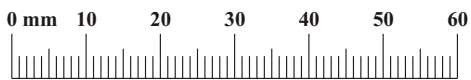
NO	Dim.		Col.-No	Qty
1	306	250	1	2
2	352	250	1	2
3	306	306	1	1



30 min

BLOX TYP 10

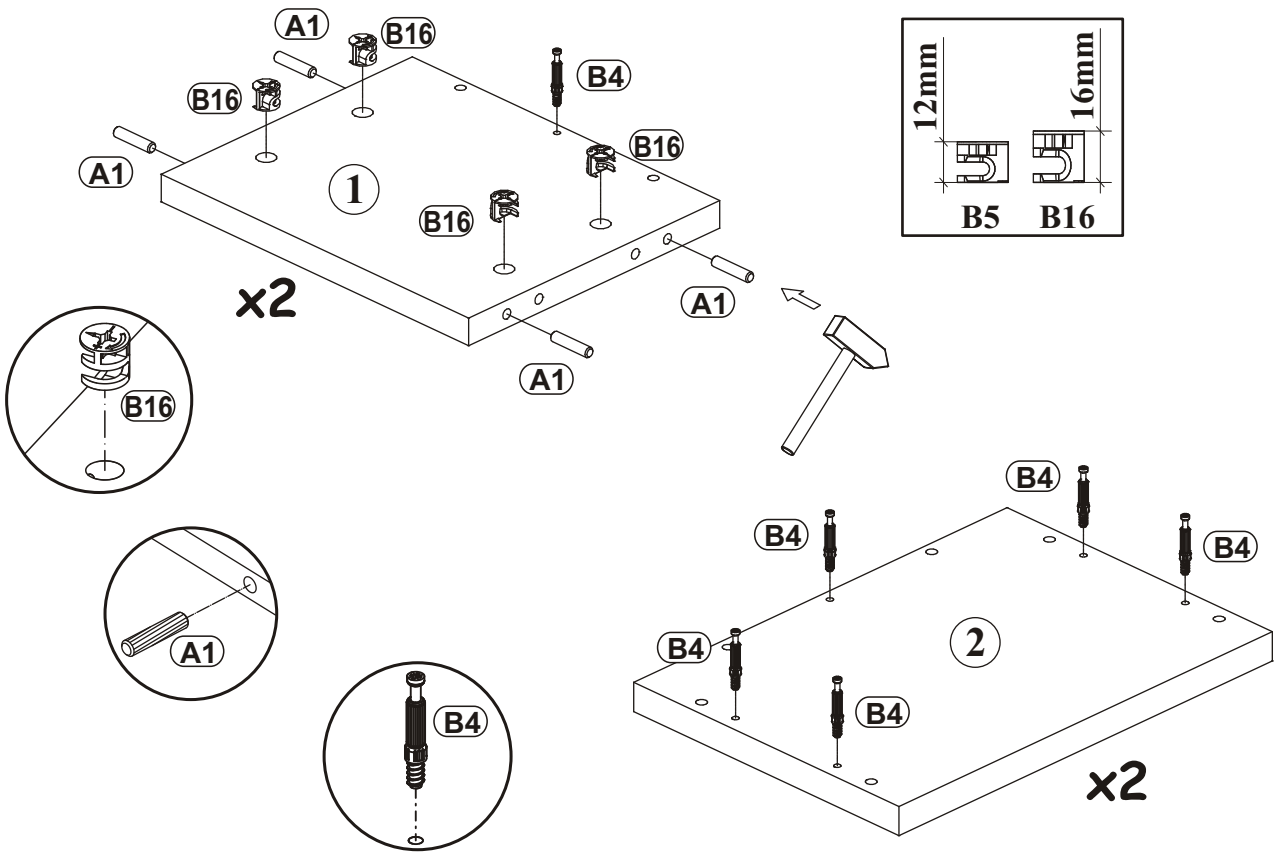
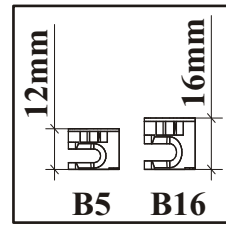
A1 x16 ø8x36	B4 x12	B5 x4 Ø15x12	B16 x8 Ø15x16	G5 x12	ZM1 x2
			D20 x2 ESØ6,3x9,5	KR2 x2	G2 x1



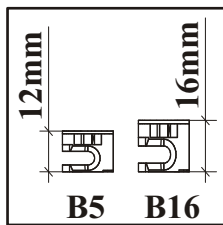
BLOX TYP 10

1

B4		B16		A1	
x12		x8	Ø15x16	x8	ø8x36

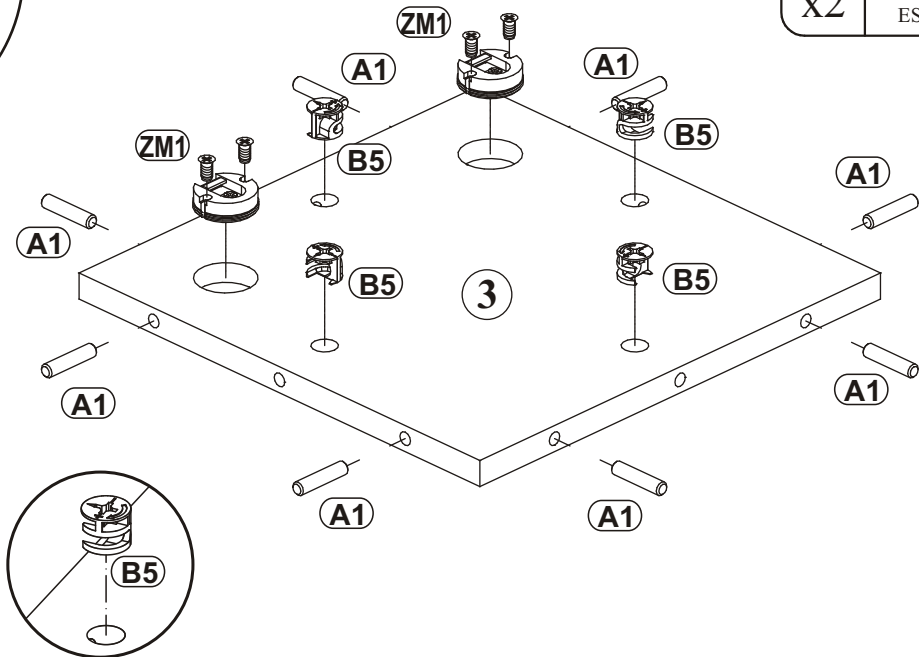
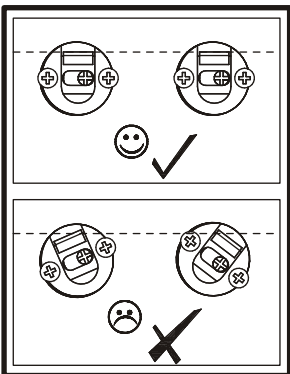
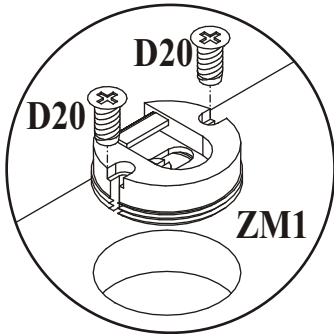


2

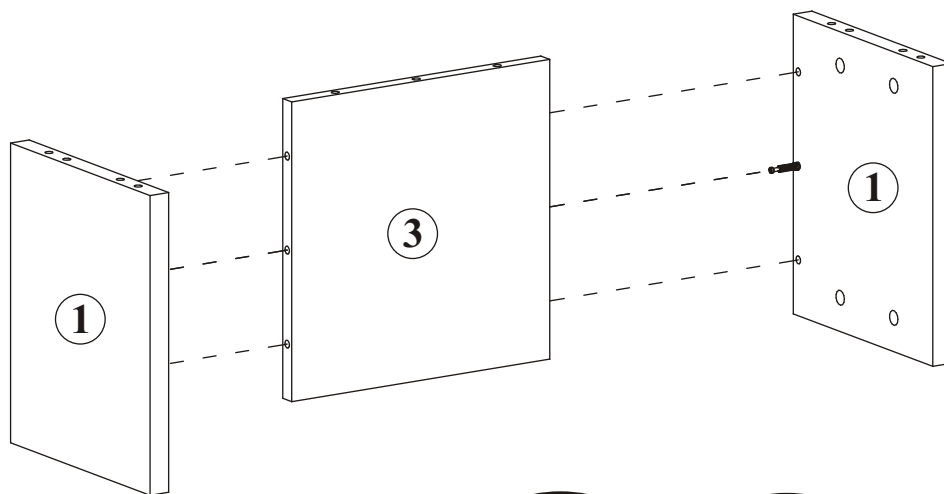
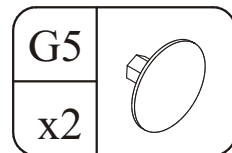


A1		B5		ZM1	
x8	ø8x36	x4	Ø15x12	x2	

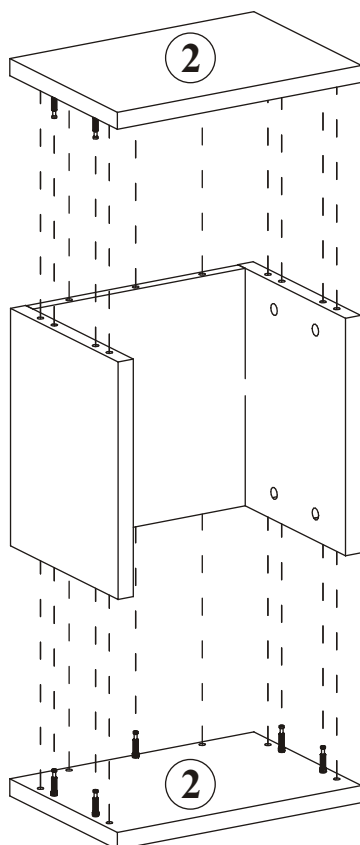
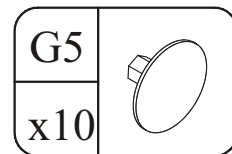
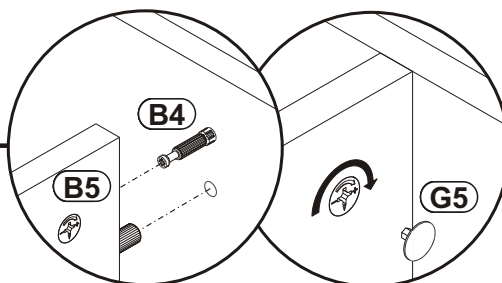
D20	
x2	ESØ6,3x9,5



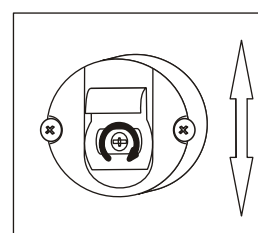
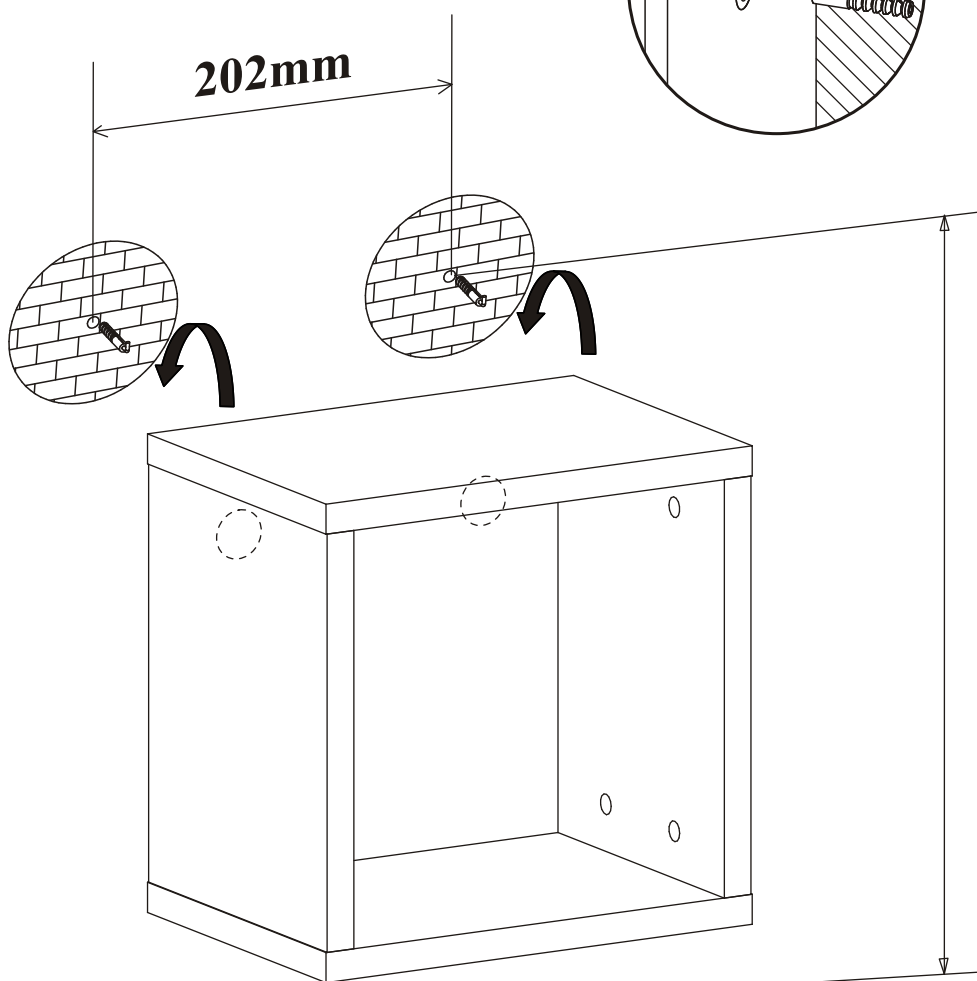
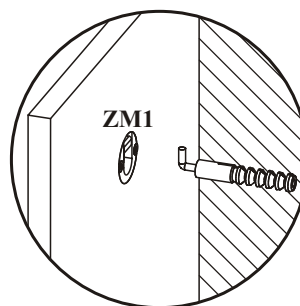
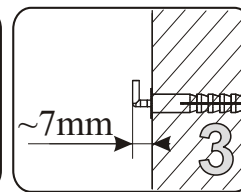
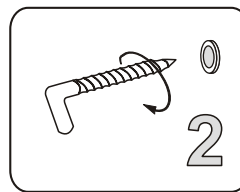
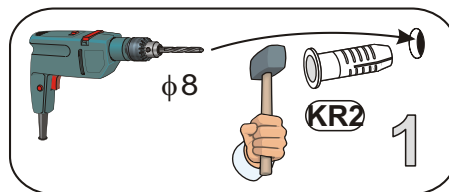
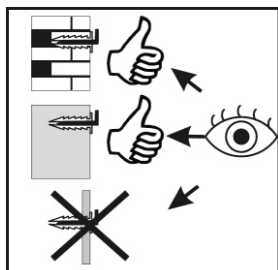
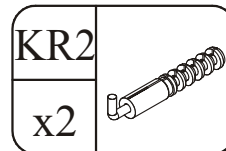
3



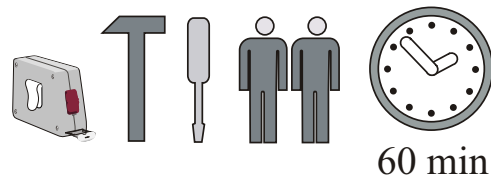
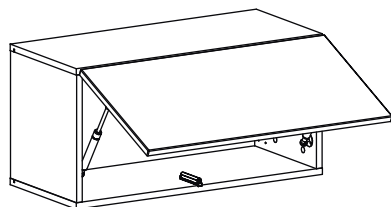
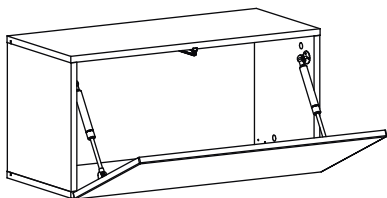
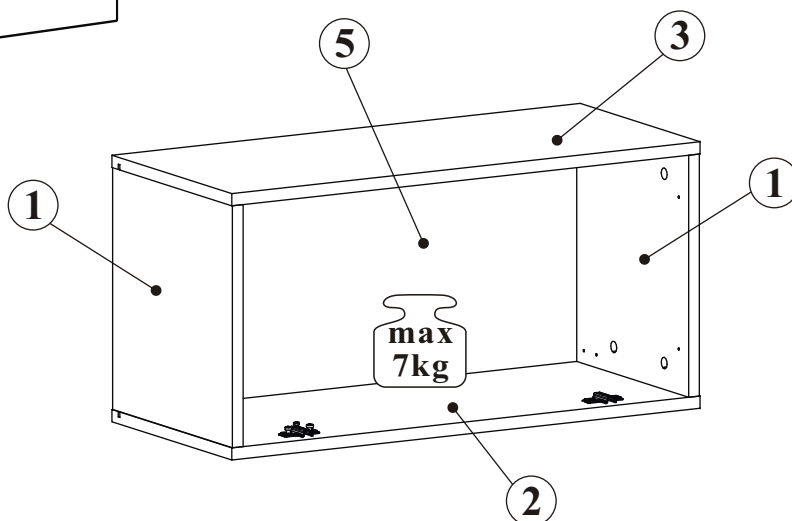
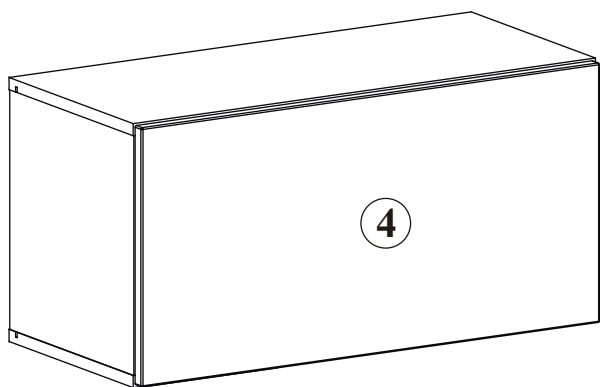
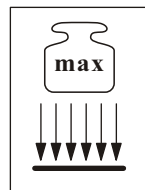
4



5

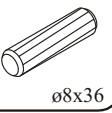
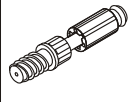


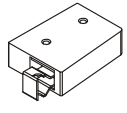

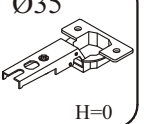
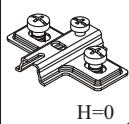

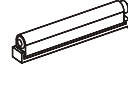

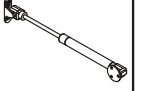
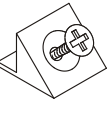
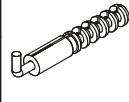



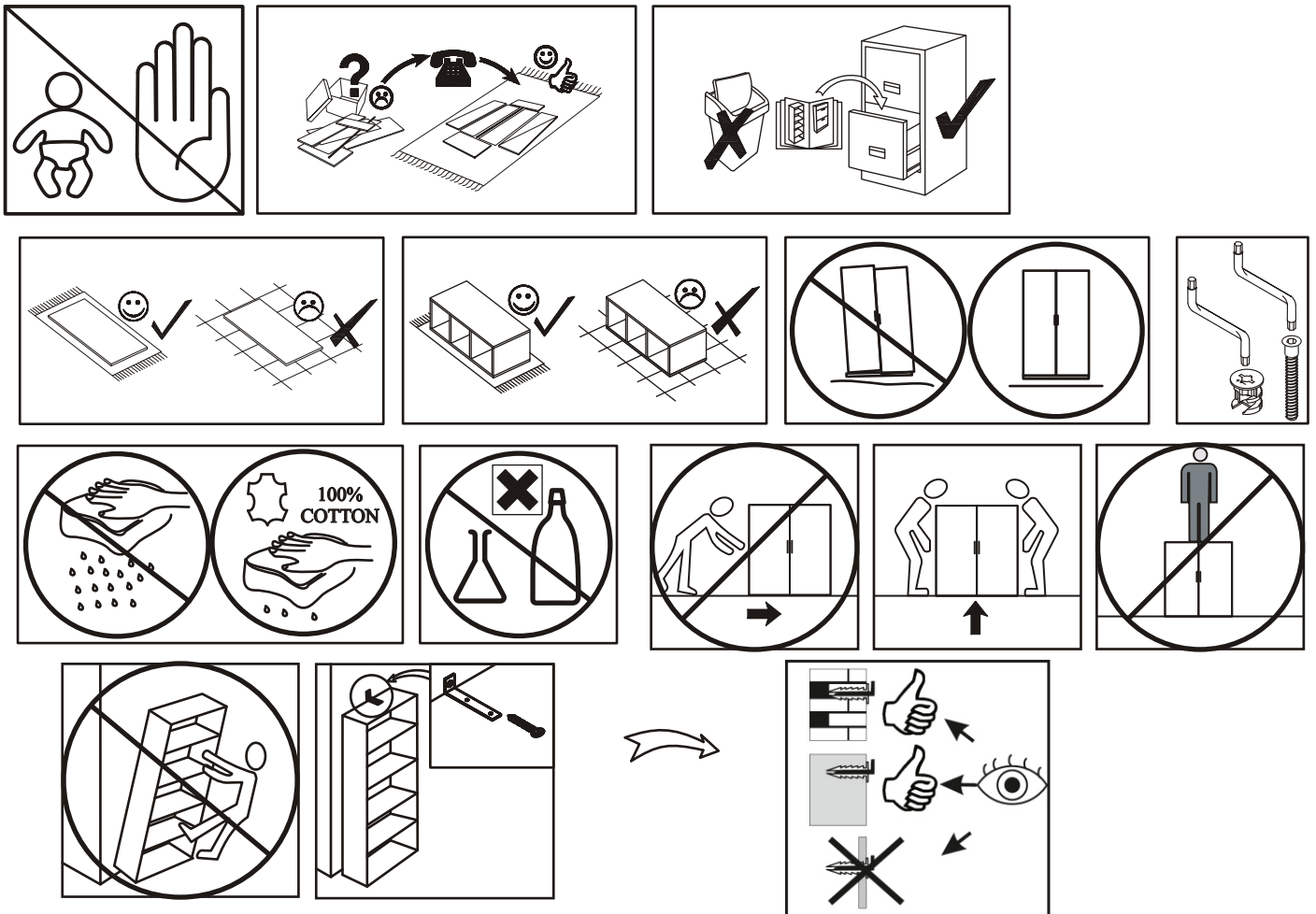
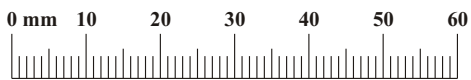
BLOX TYP 21



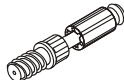
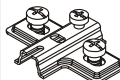
NO	Dim.		Col.-No	Qty
1	317	304	1	2
2	699	304	1	1
3	699	304	1	1
4	693	343	1	1
5	329	677	1	1

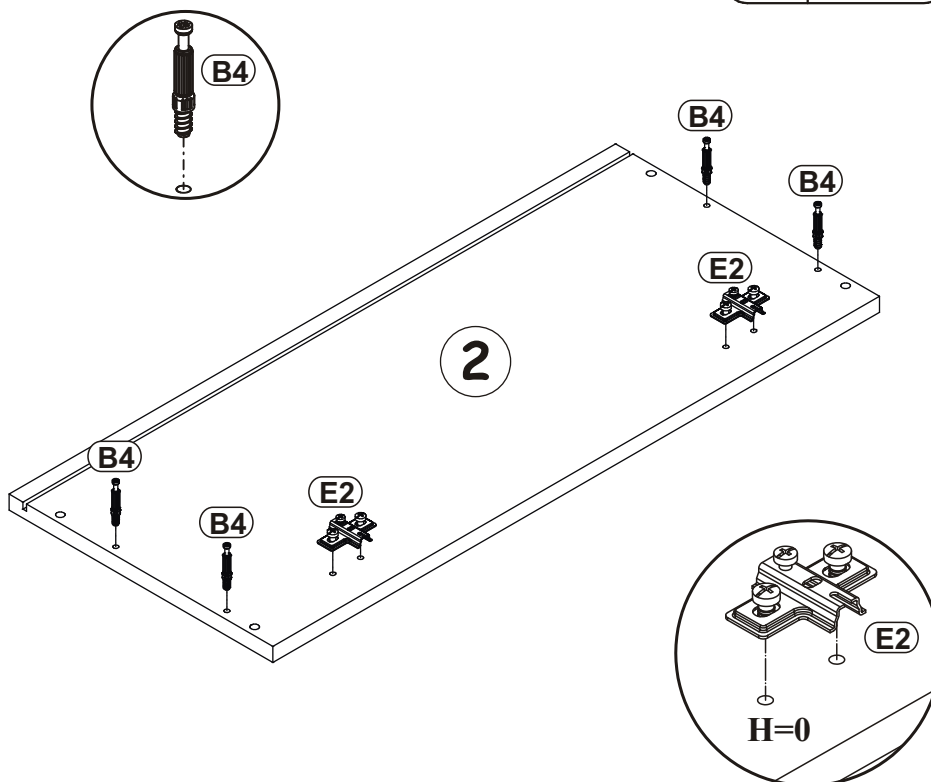
BLOX TYP 21

A1 x8  ø8x36	B4 x8 	B5 x8  Ø15x12	G5 x8 	ZR1 x2 	D6 x4  USØ3,5x30
E21 x2 Ø35  H=0	E2 x2  H=0	D10 x26  USØ3,5x13	T1 x1 	BO1 x2 	BP1 x2 
S1 x6 	KR2 x2 	G2 x1 			

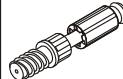


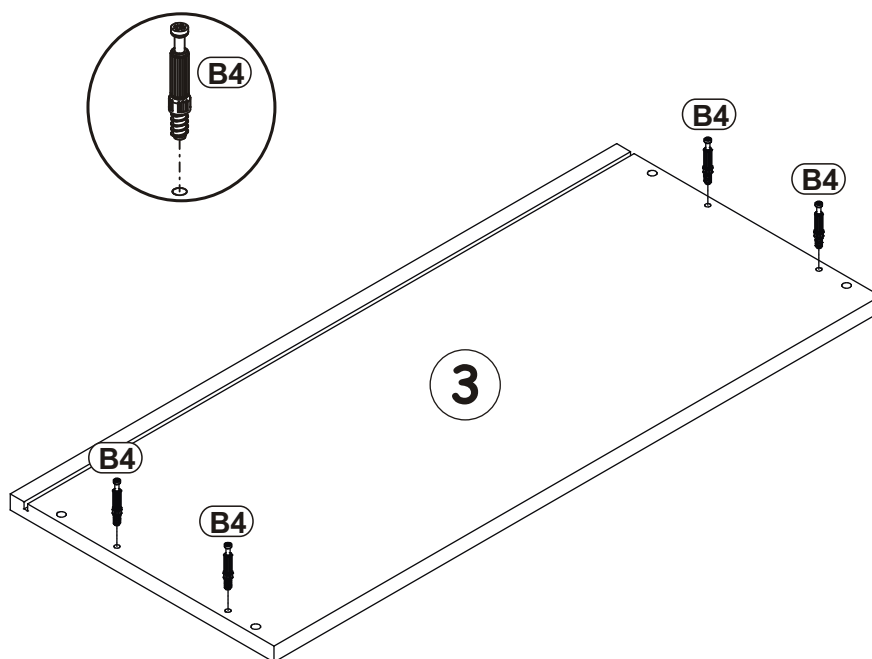
1

B4		E2	
x4		x2	H=0

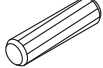



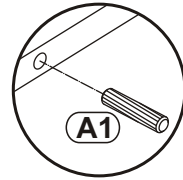
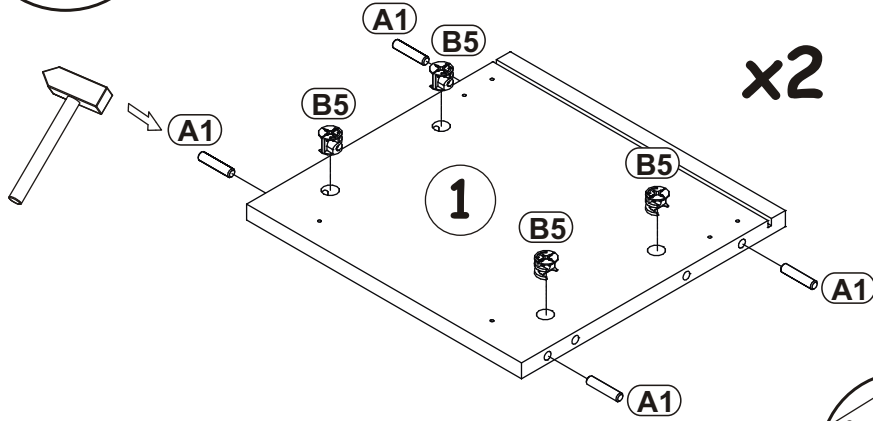
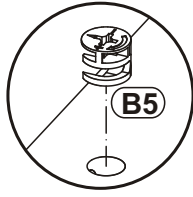
2

B4	
x4	

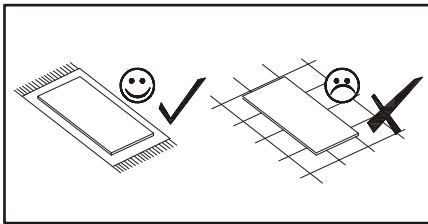


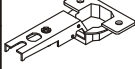
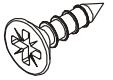
3

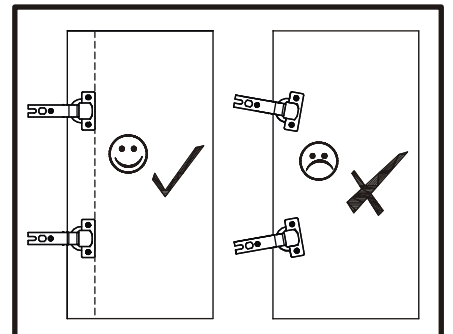
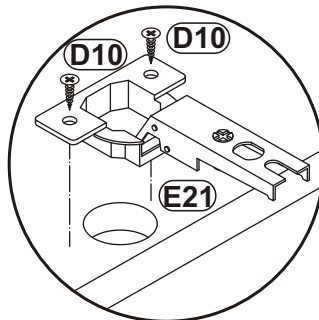
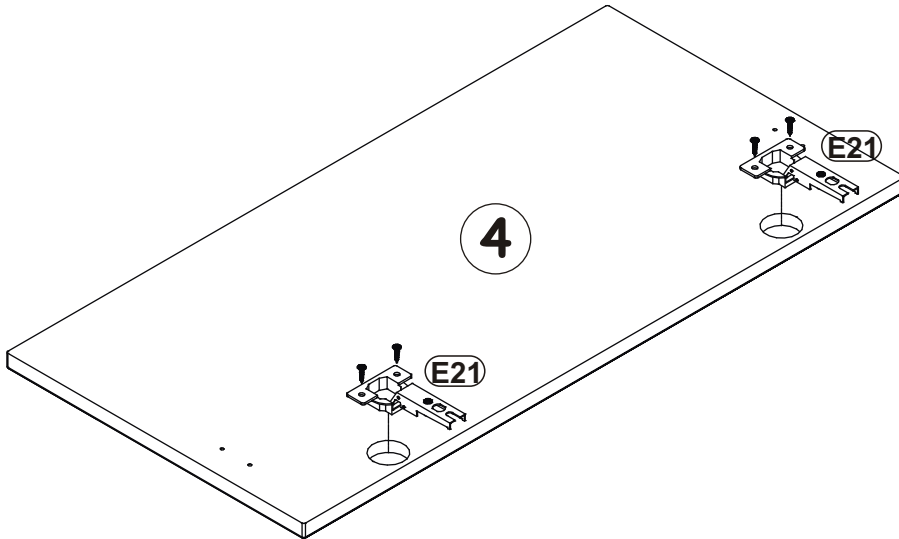
A1		B5	
x8	ø8x36	x8	Ø15x12



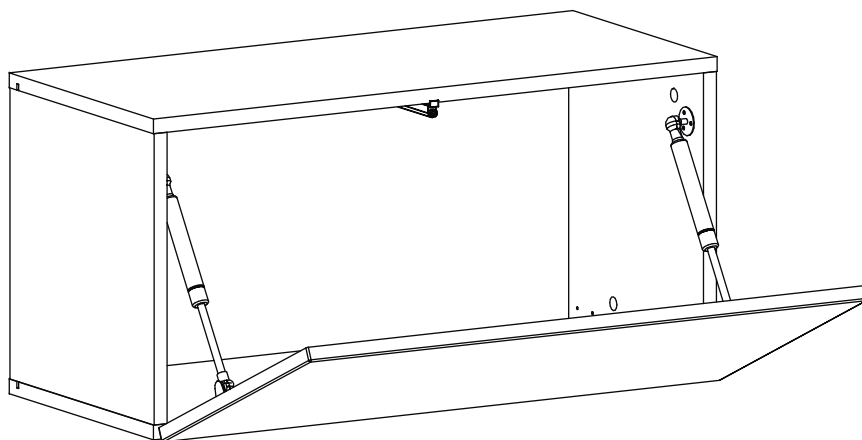
4



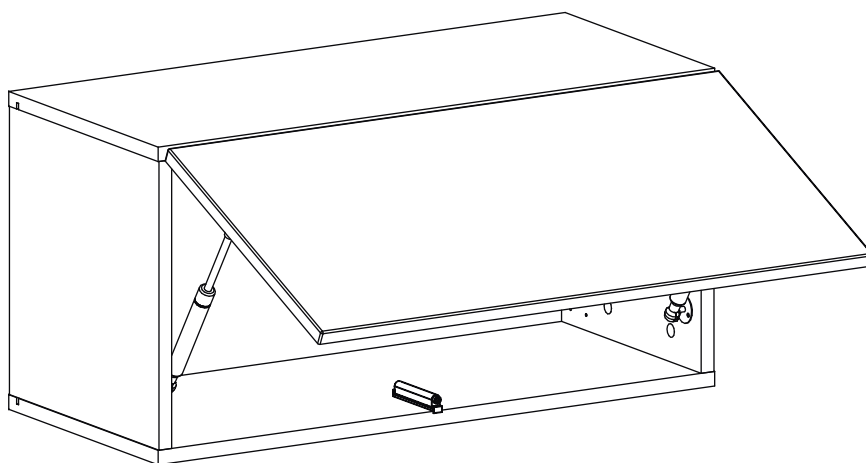
E21		D10	
x2	Ø35 H=0	x4	USØ3,5x13



5 - 12

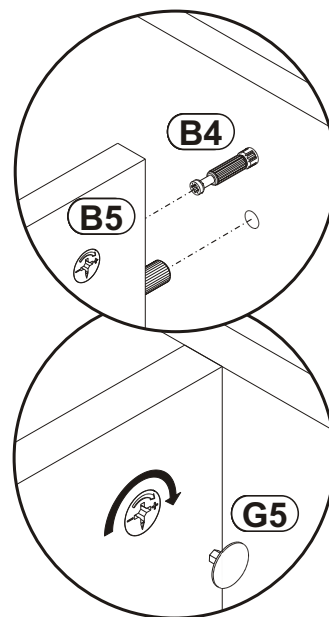
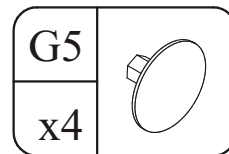
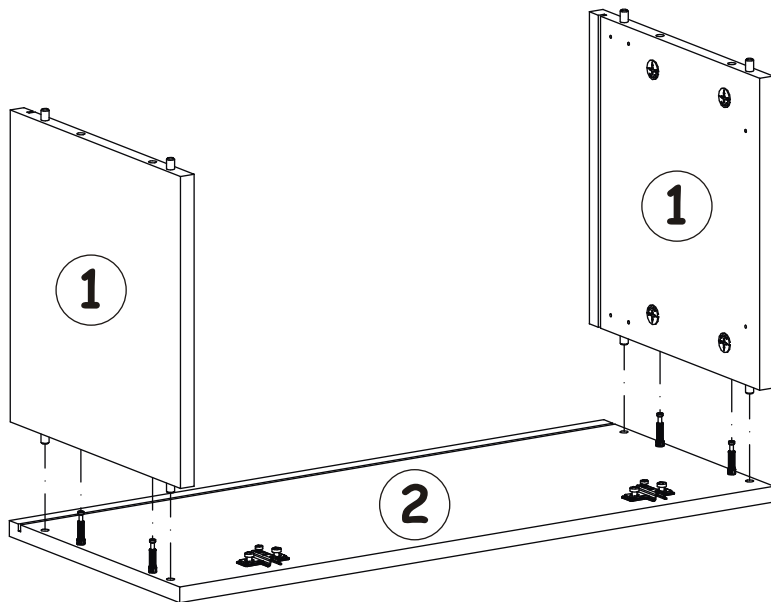
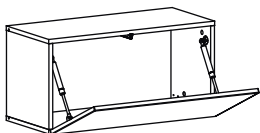


13 - 20

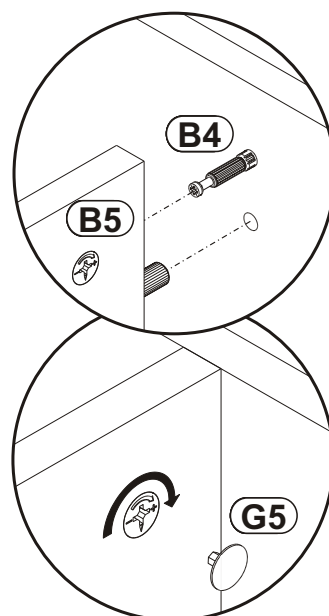
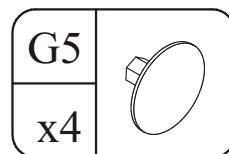
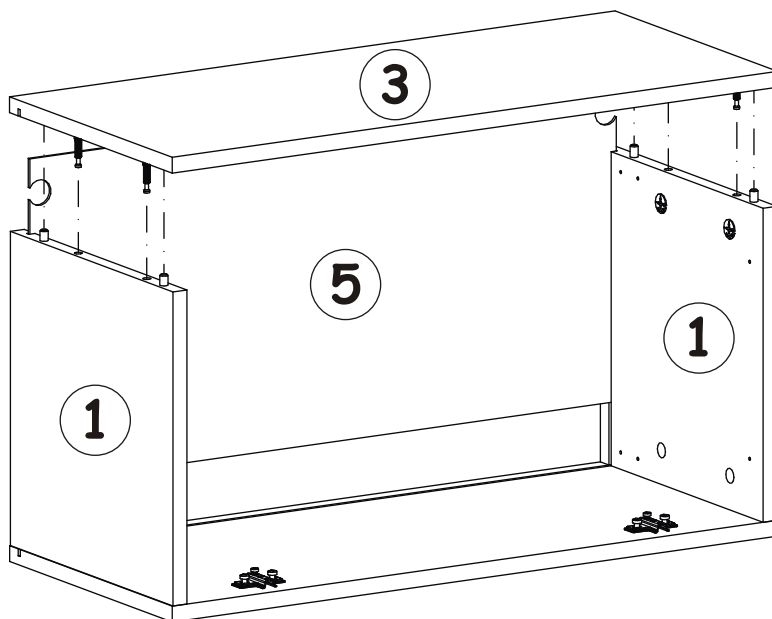


BLOX TYP 21

5



6



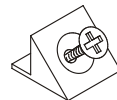
BLOX TYP 21



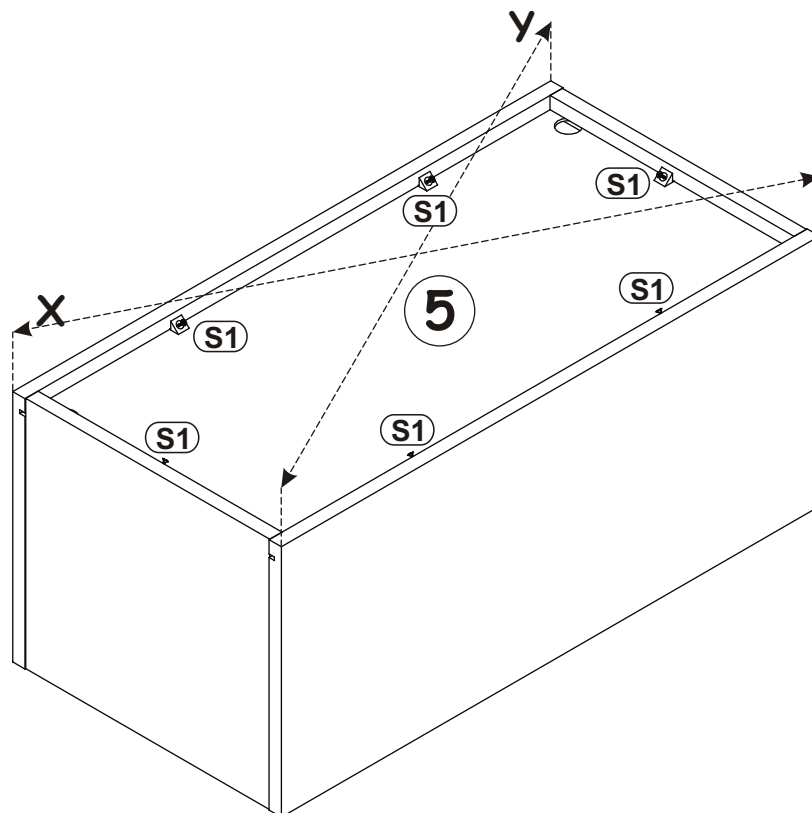
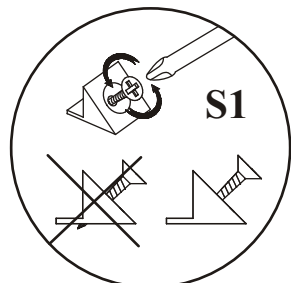
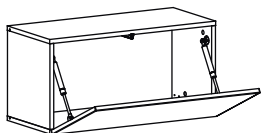
$X=Y$ 90°

S1

x6



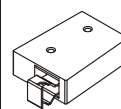
7



8

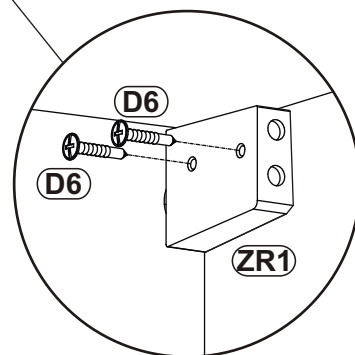
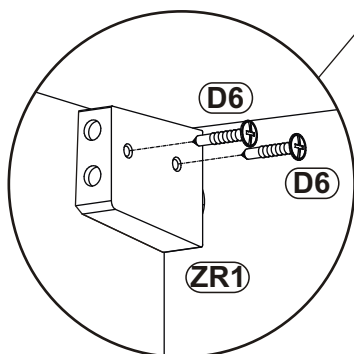
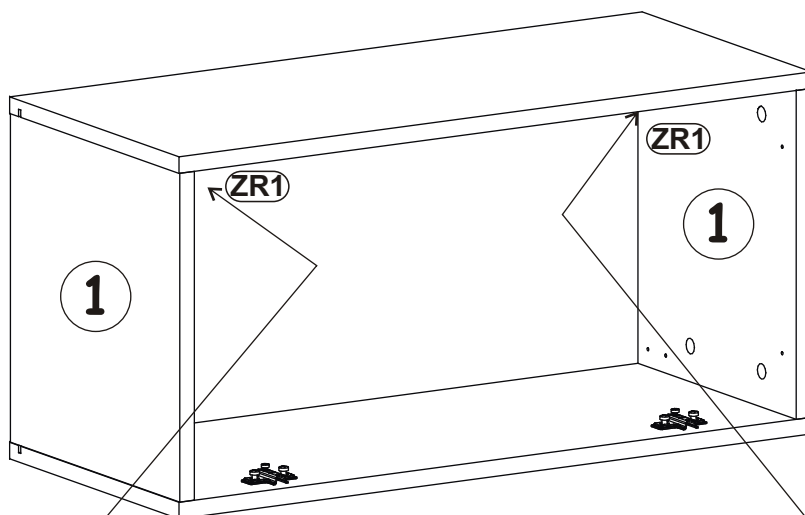
ZR1

x2



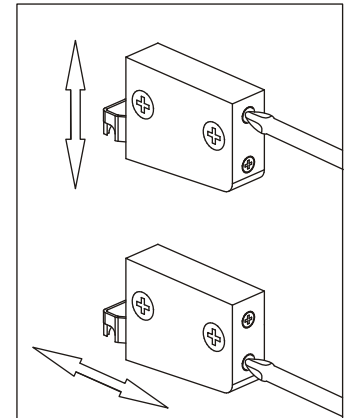
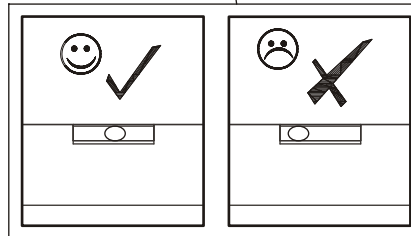
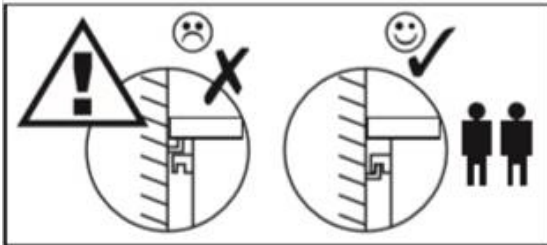
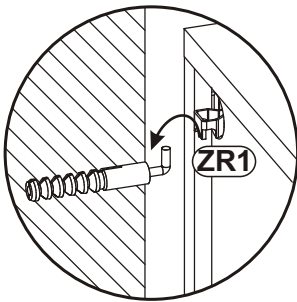
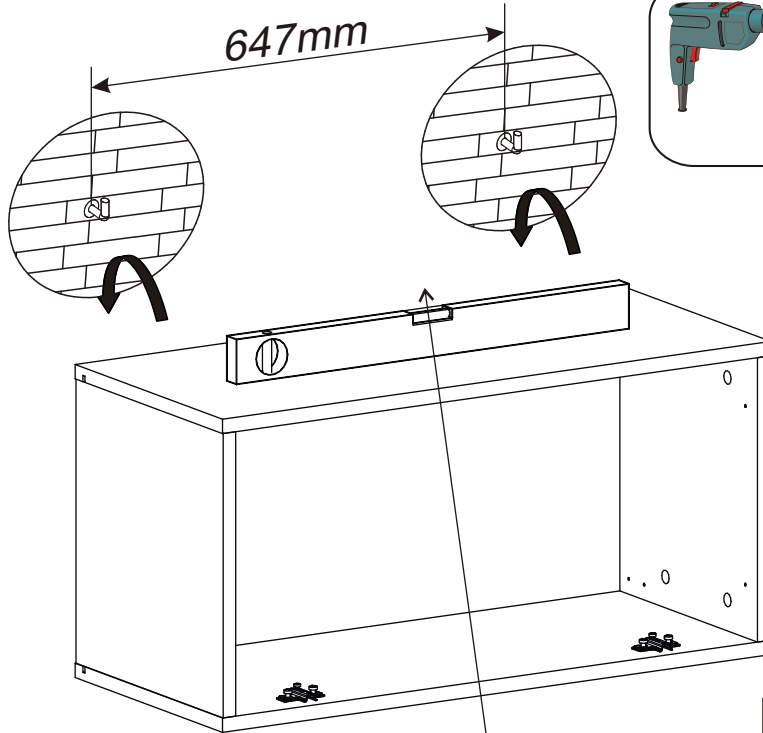
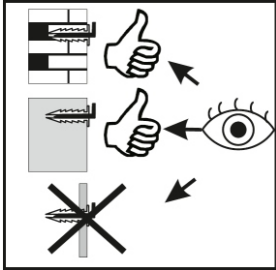
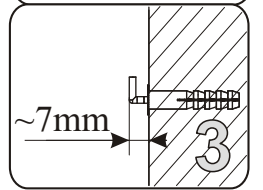
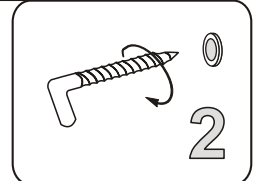
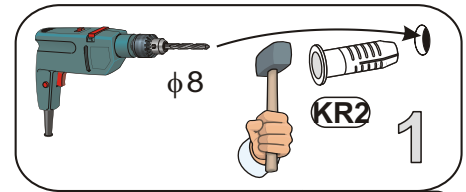
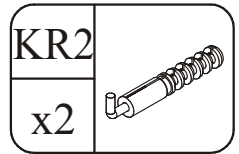
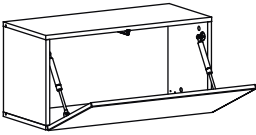
D6

x4

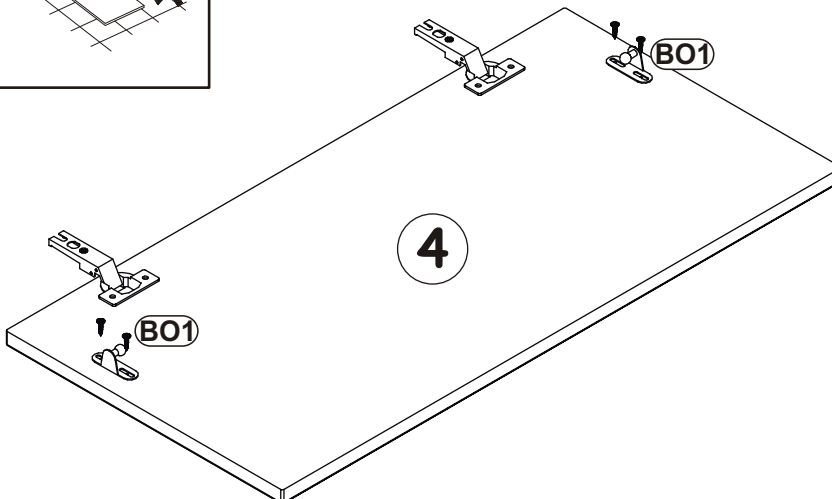
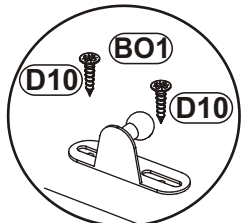
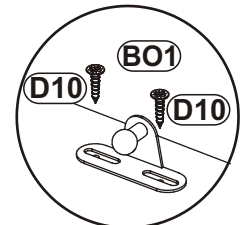
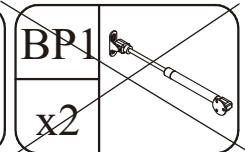
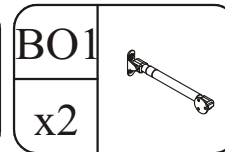
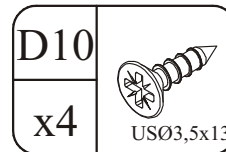
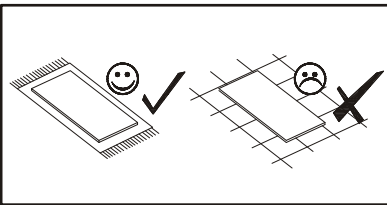


BLOX TYP 21

9

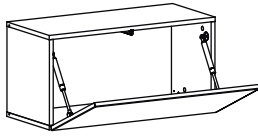


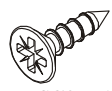
10





BLOX TYP 21

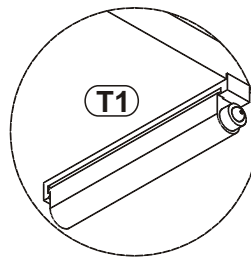
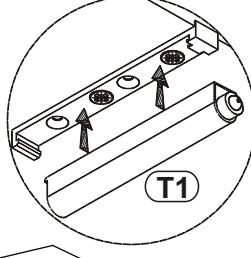
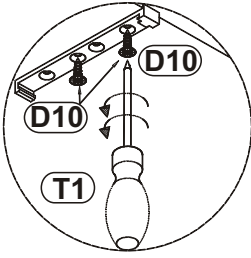
11

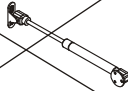


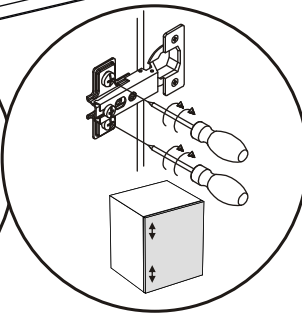
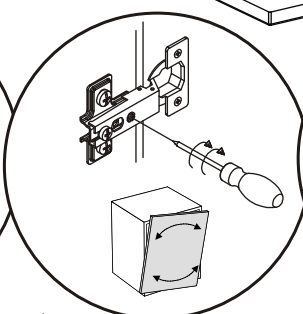
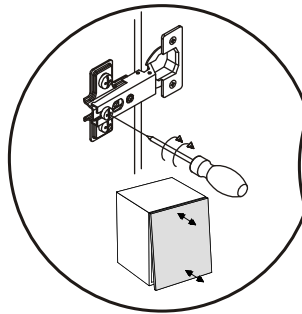
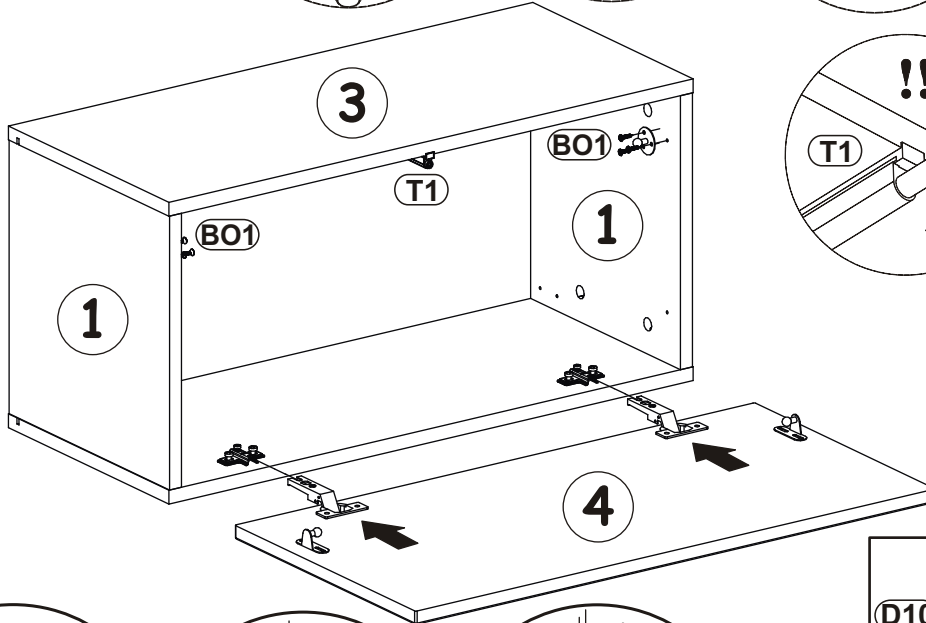
D10	
x8	USØ3,5x13

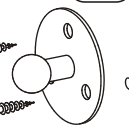

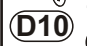

T1	
x1	

BO1	
x2	




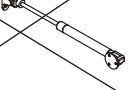
BP1	
x2	

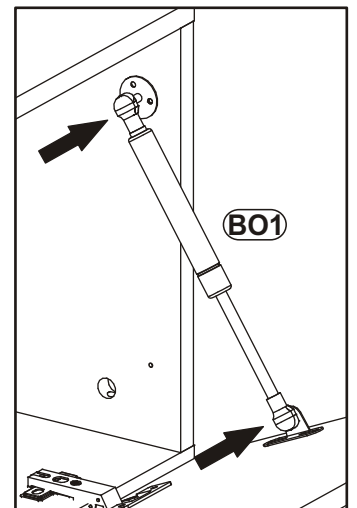
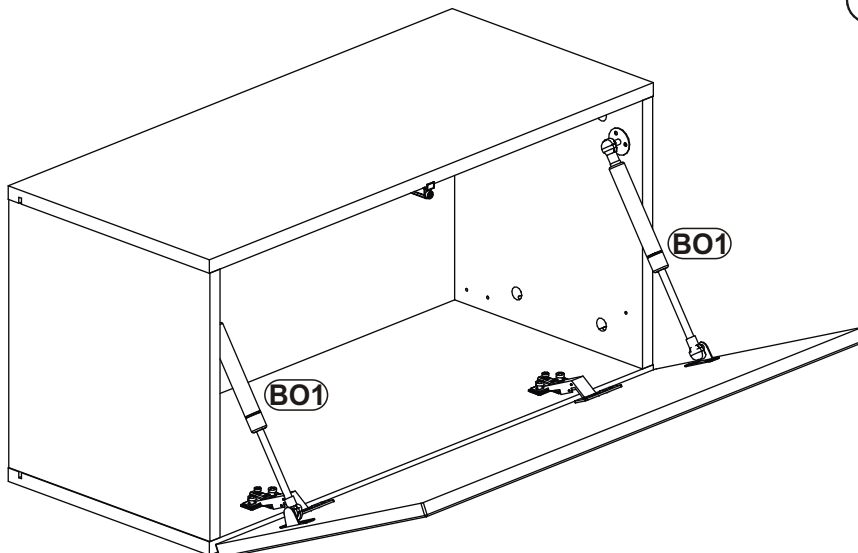


BO1	
D10	
D10	
D10	

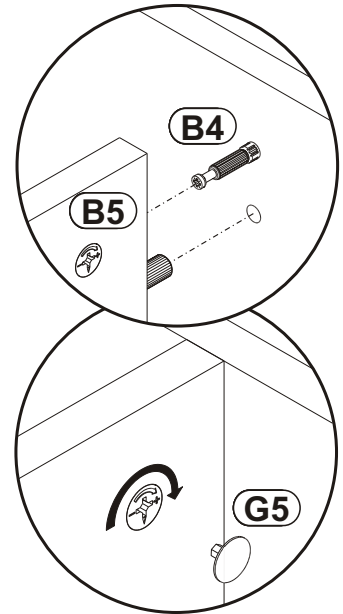
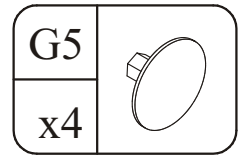
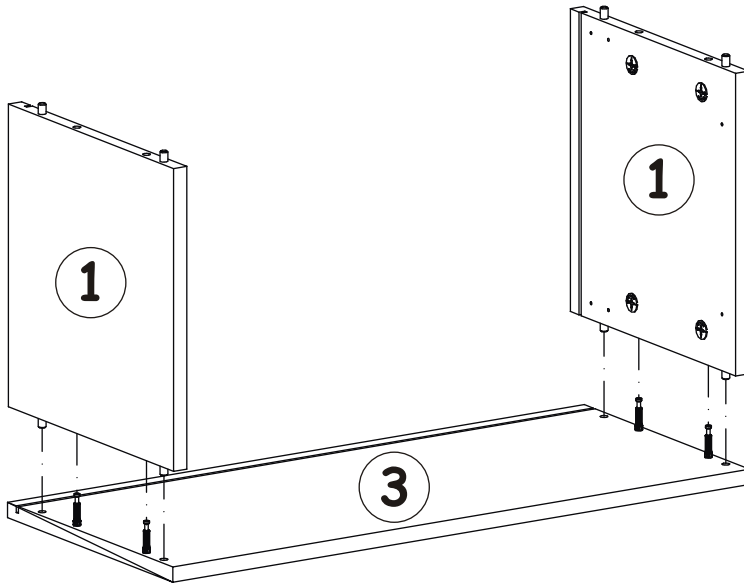
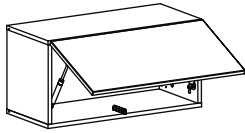
12

BO1	
x2	

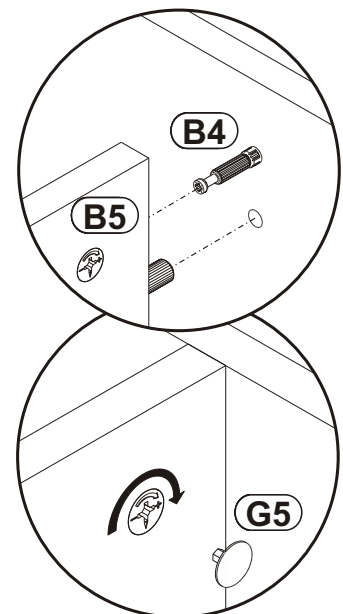
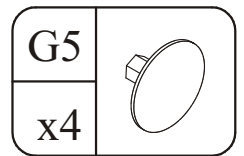
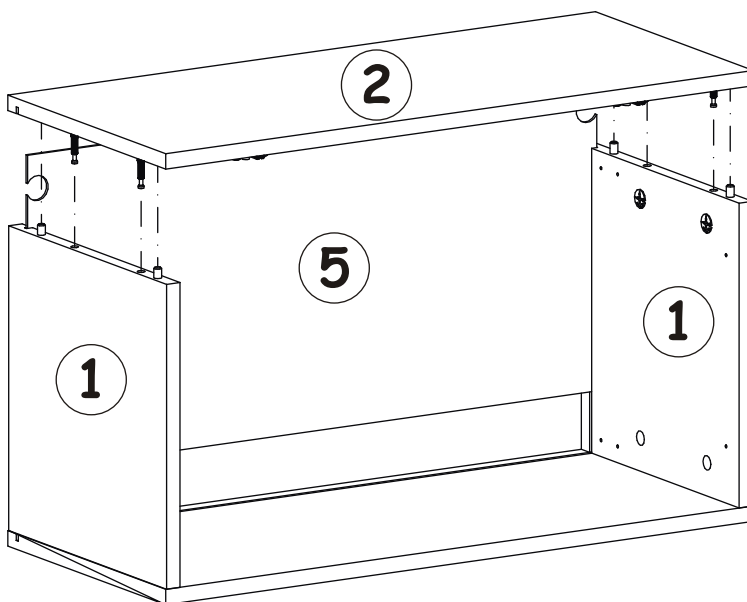
BP1	
x2	



13



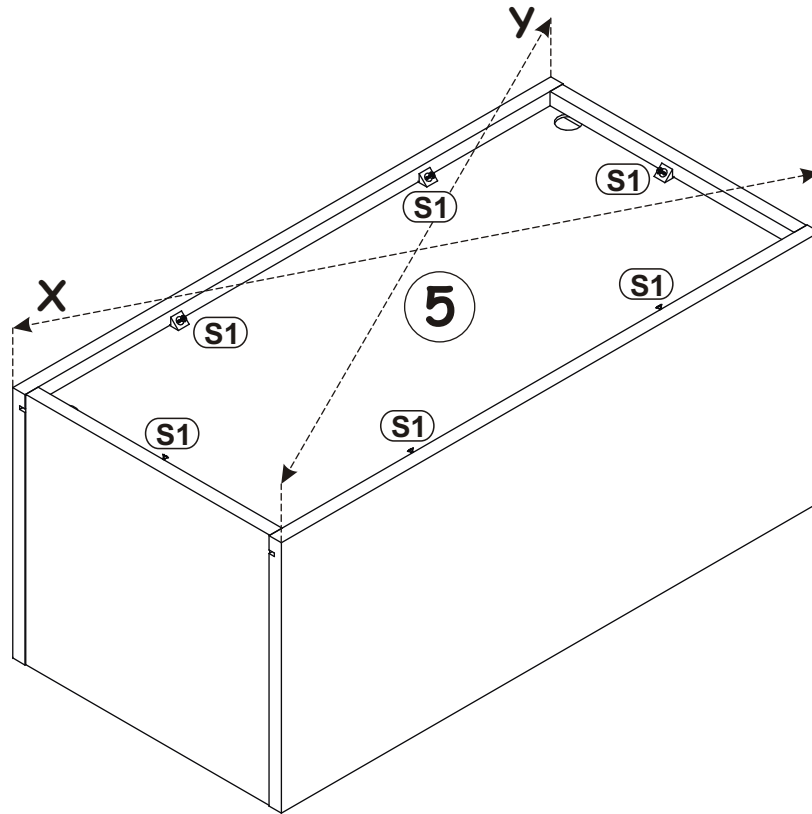
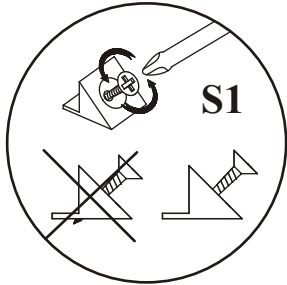
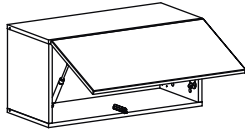
14





S1	
x6	

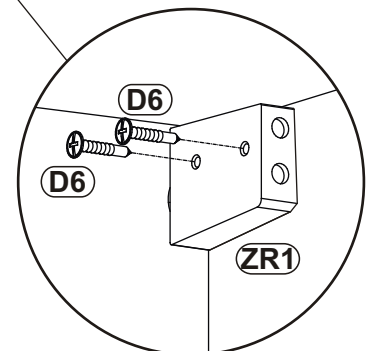
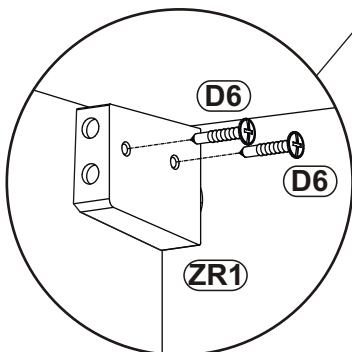
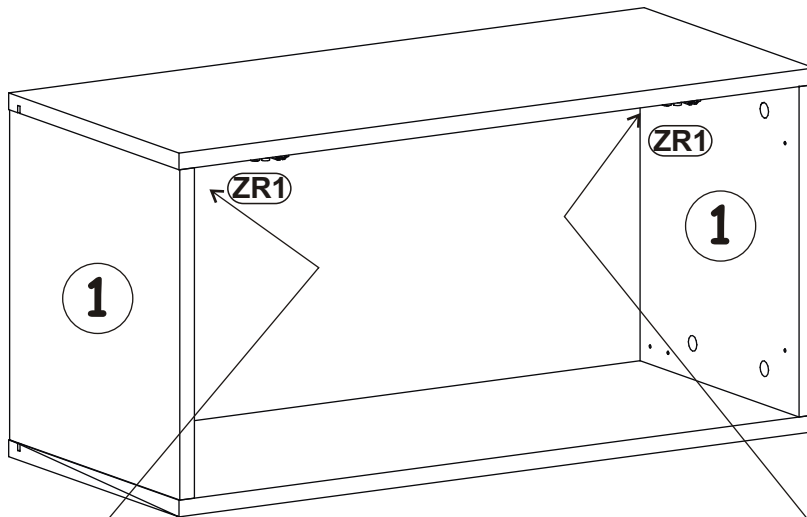
15



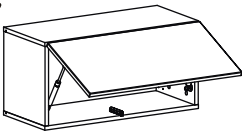
16

ZR1	
x2	

D6	
x4	USØ3,5x30

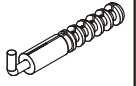


17

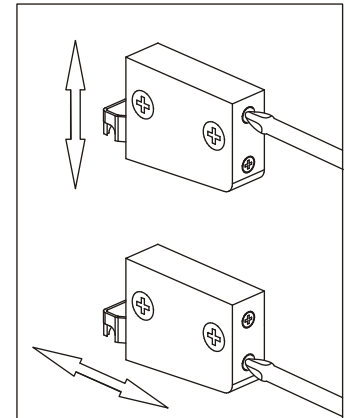
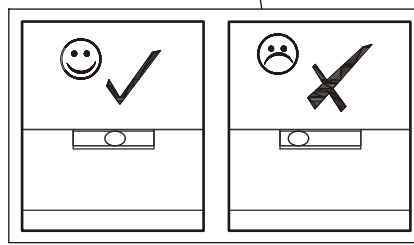
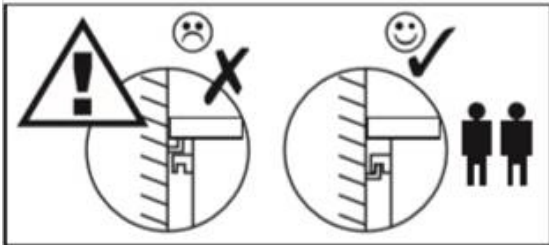
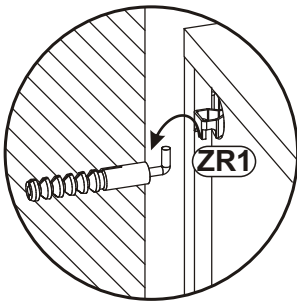
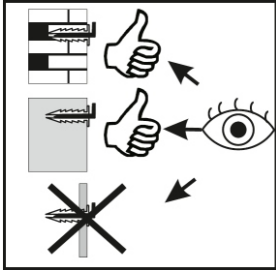
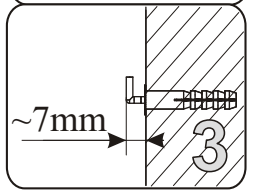
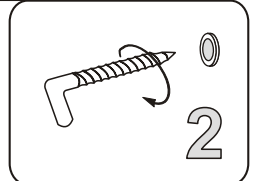
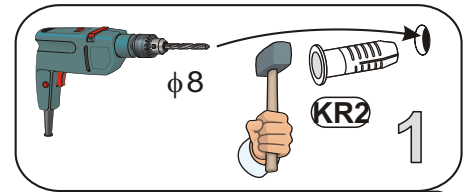
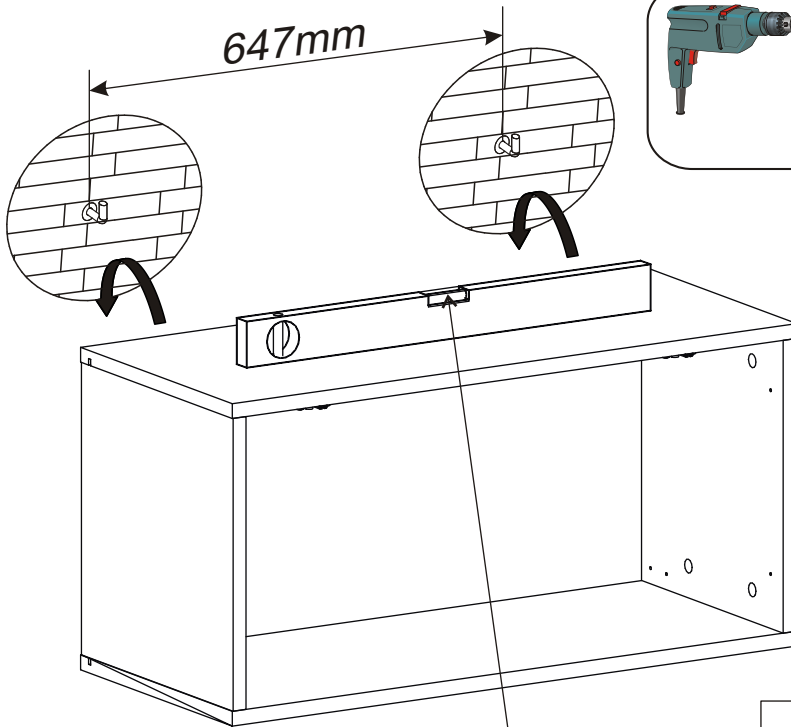


KR2

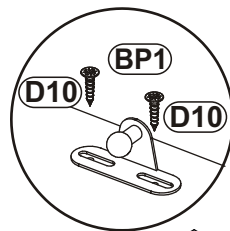
x2



647mm



18



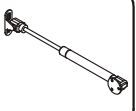
D10

x4



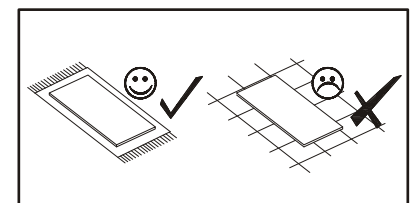
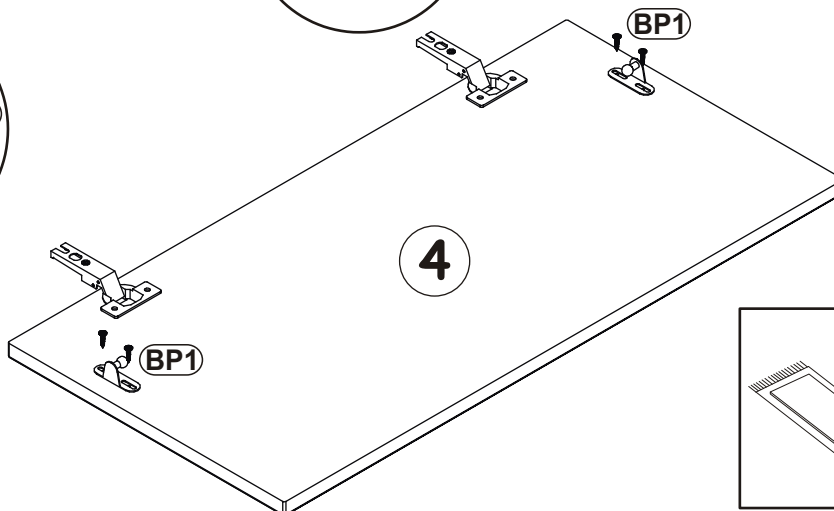
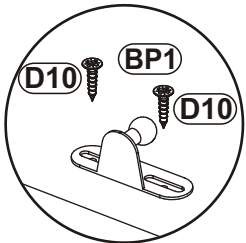
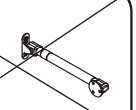
BP1

x2



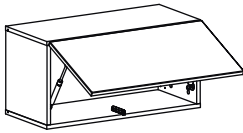
~~BO1~~

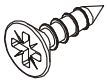
~~x2~~




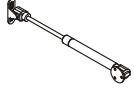
BLOX TYP 21

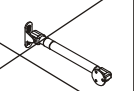
19

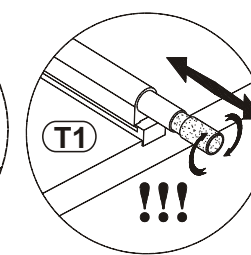
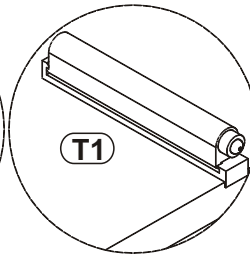
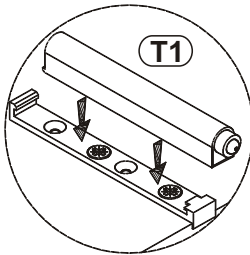
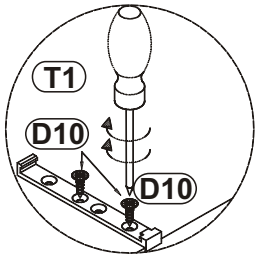
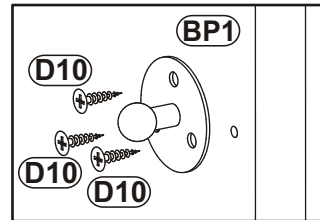
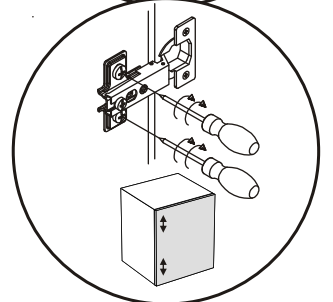
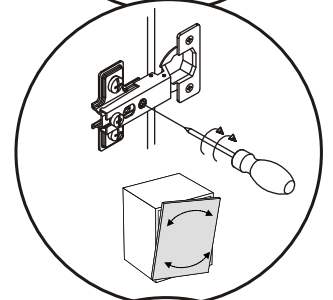
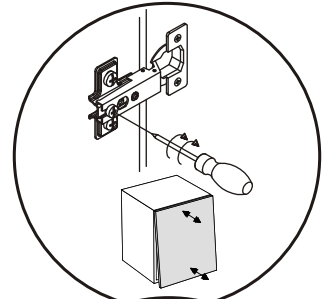
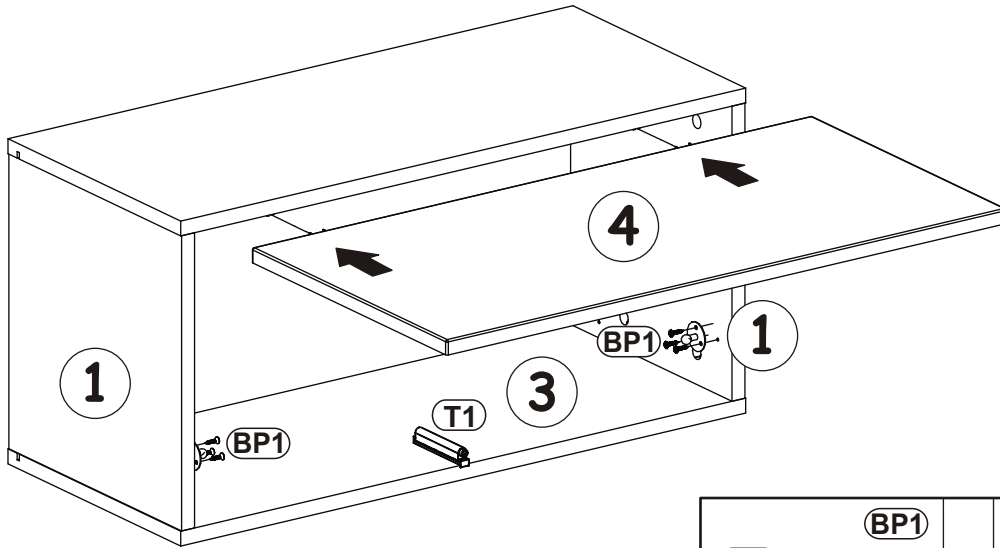


D10	
x8	USØ3,5x13

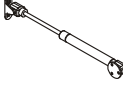
T1	
x1	

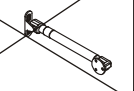
BP1	
x2	

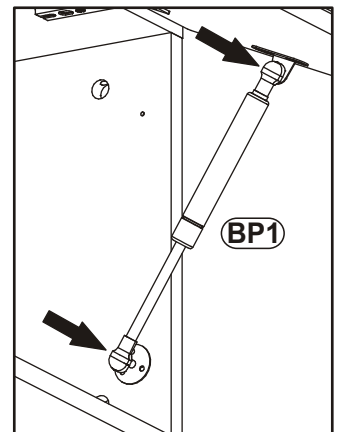
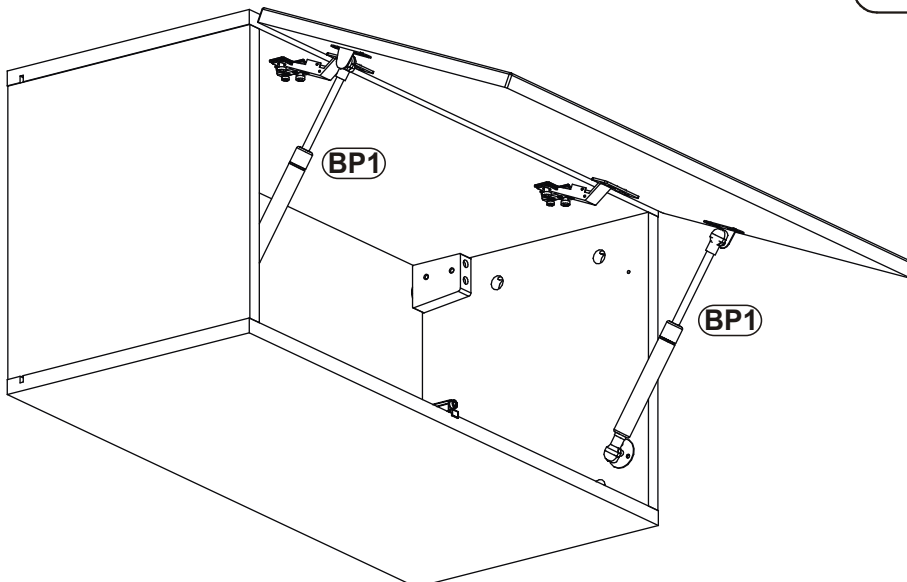
BO1	
x2	



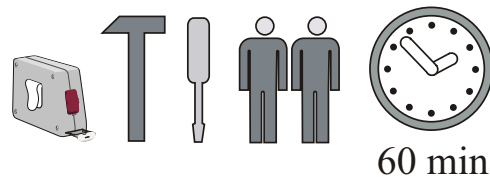
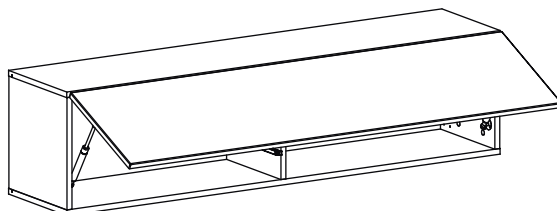
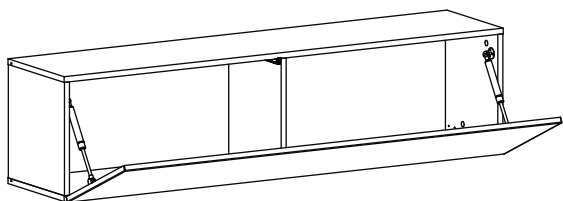
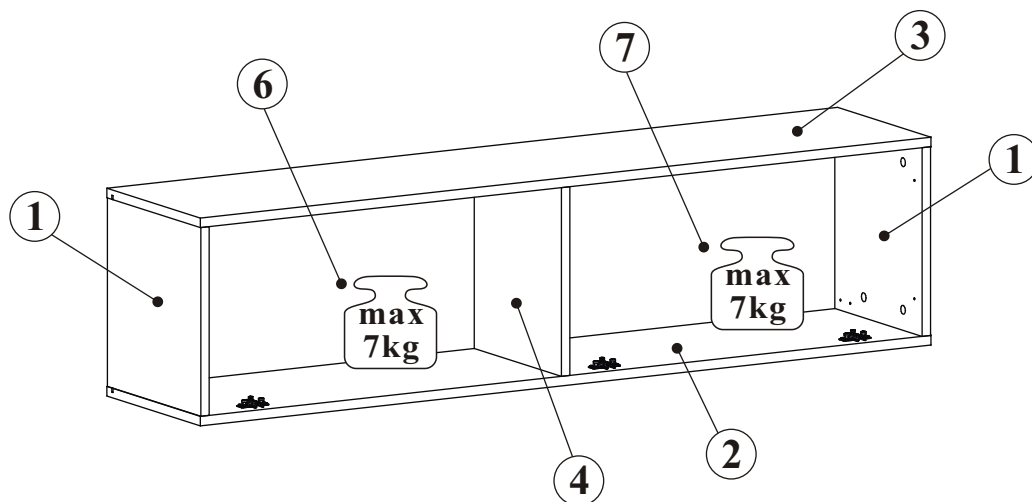
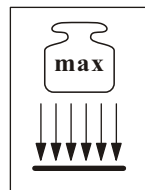
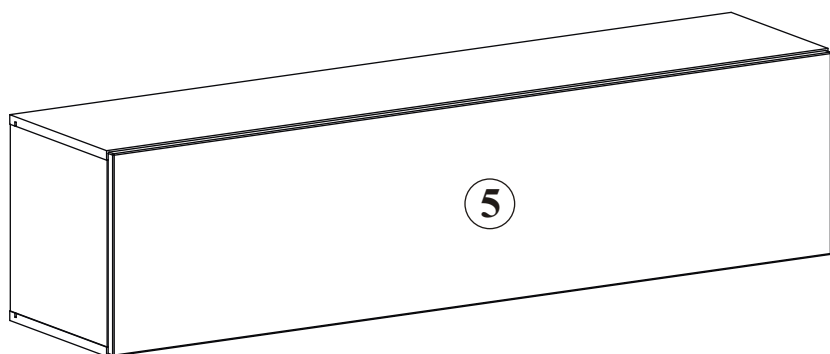
20

BP1	
x2	

BO1	
x2	



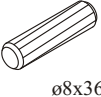
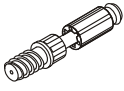
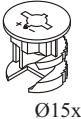

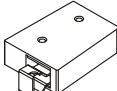

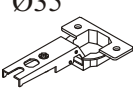
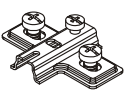

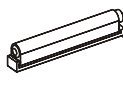

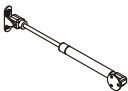

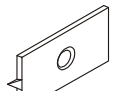



BLOX TYP 23

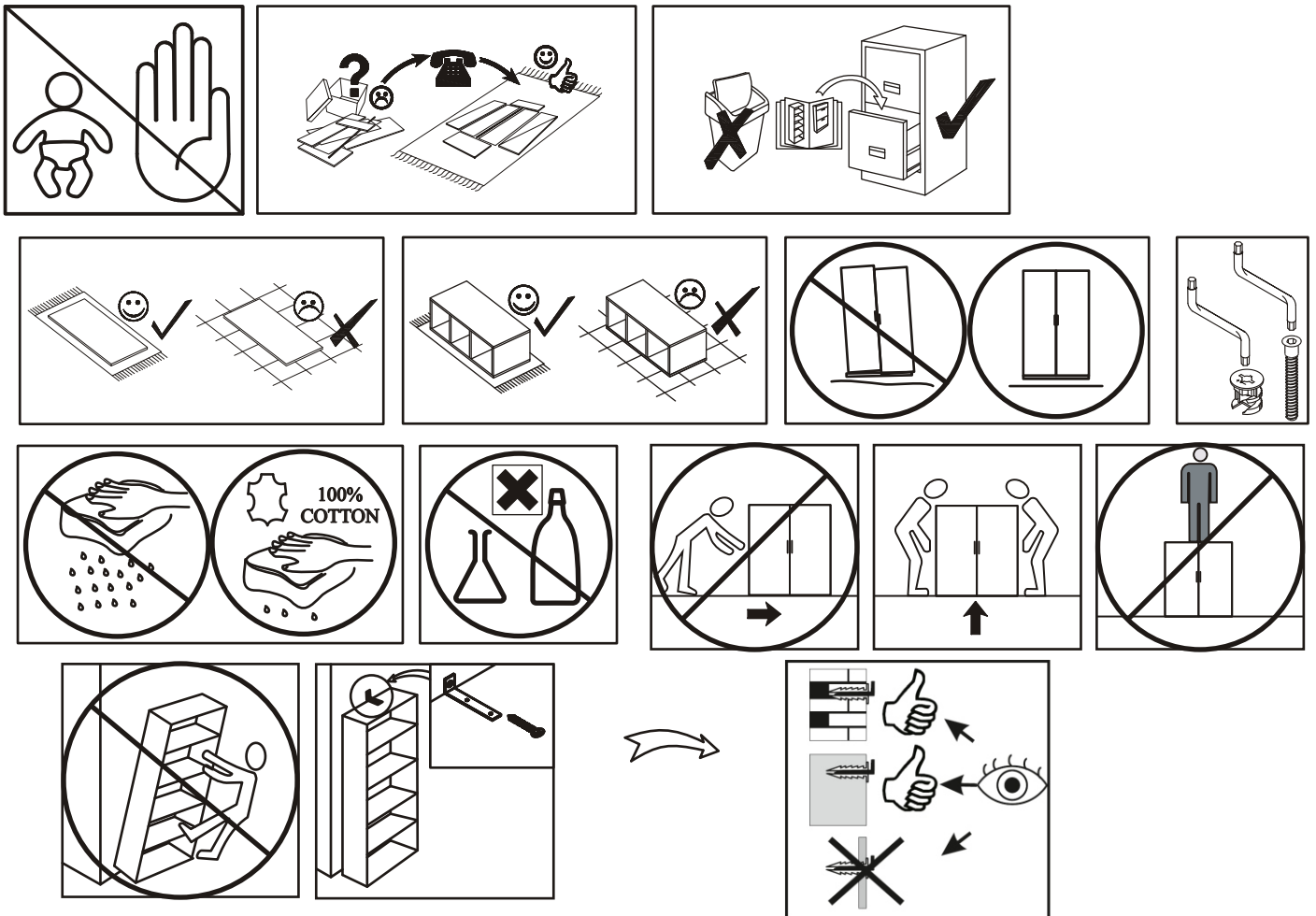
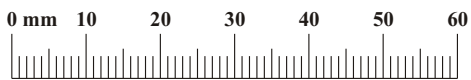


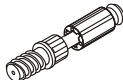
60 min

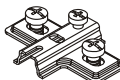
NO	Dim.		Col.-No	Qty
1	317	304	1	2
2	1399	304	1	1
3	1399	304	1	1
4	317	284	1	1
5	1393	343	1	1
6	329	687	1	1
7	329	687	1	1

BLOX TYP 23

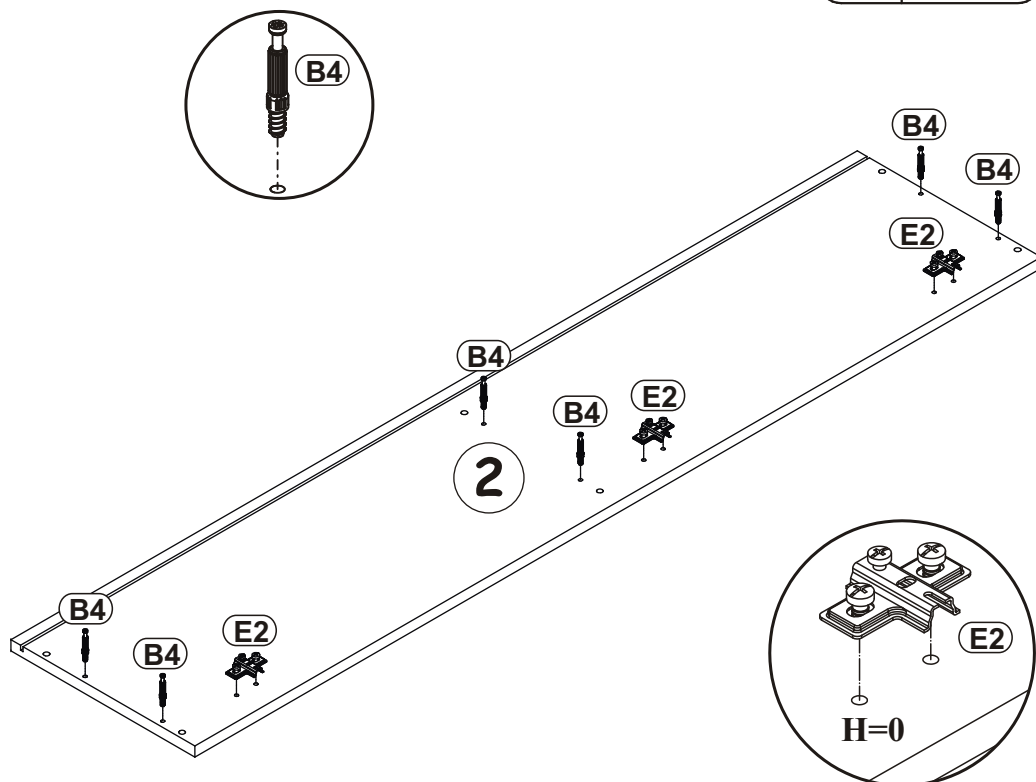
A1 x12  ø8x36	B4 x12 	B5 x12  Ø15x12	G5 x12 	ZR1 x3 	D6 x6  USØ3,5x30
E21 x3 Ø35  H=0	E2 x3  H=0	D10 x28  USØ3,5x13	T1 x1 	BO1 x2 	BP1 x2 
S1 x10 	G16 x2 	UP13 x2  UPØ3x16	KR2 x3 	G2 x1 	



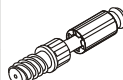
B4	
x6	

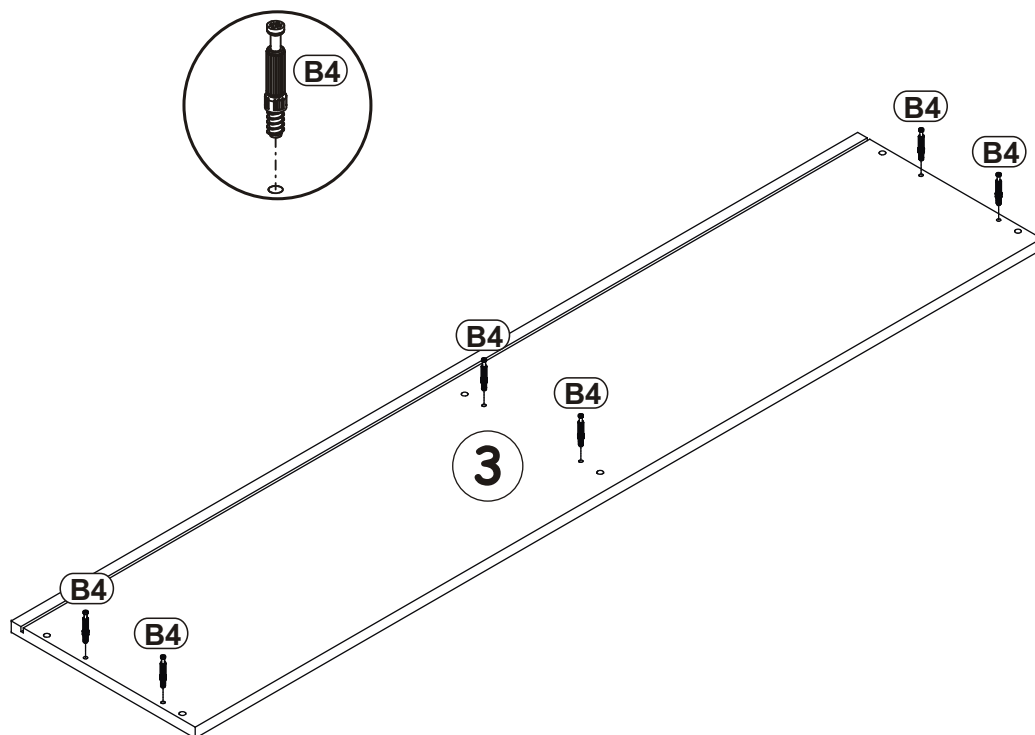
E2	
x3	H=0

1

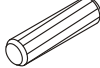



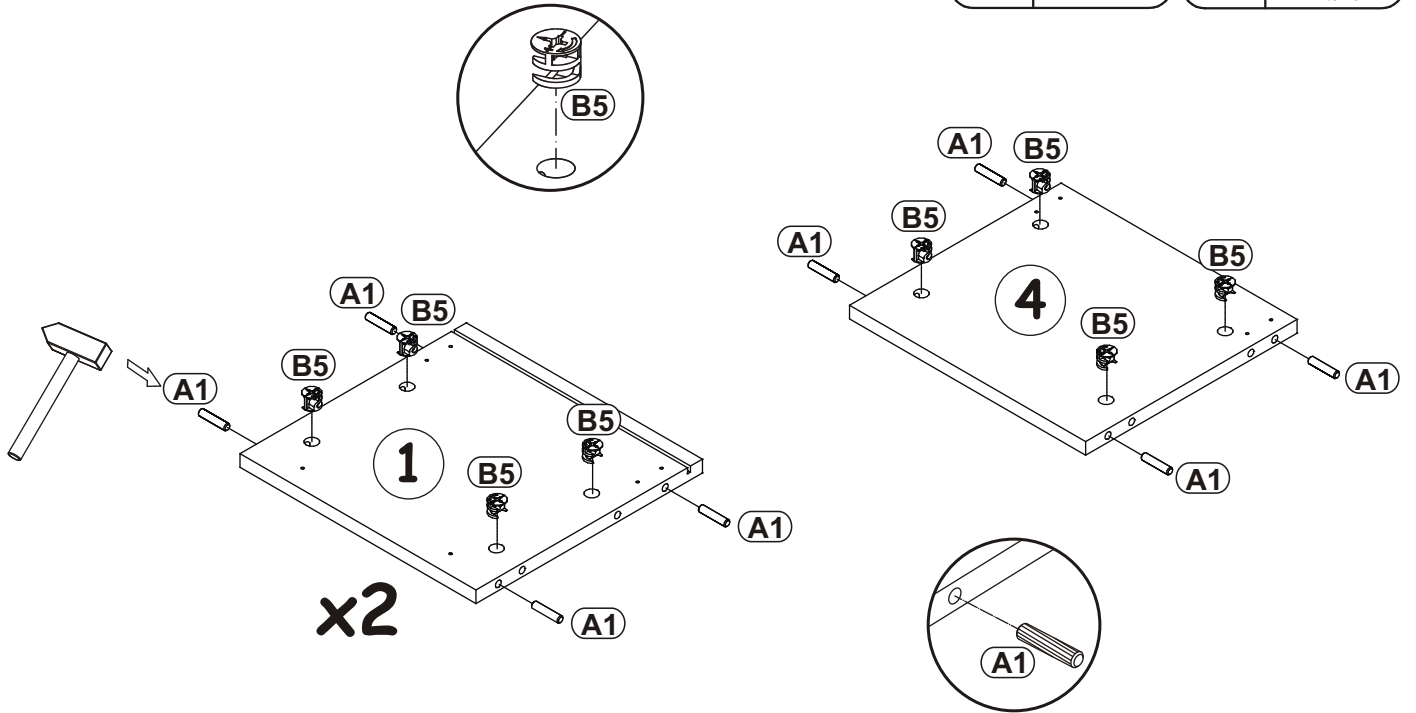
2

B4	
x6	

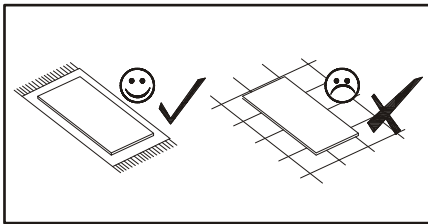


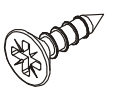
3

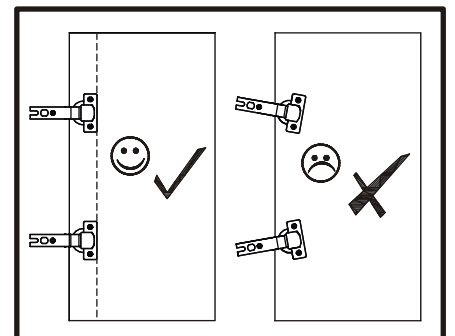
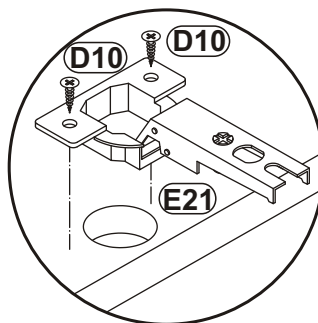
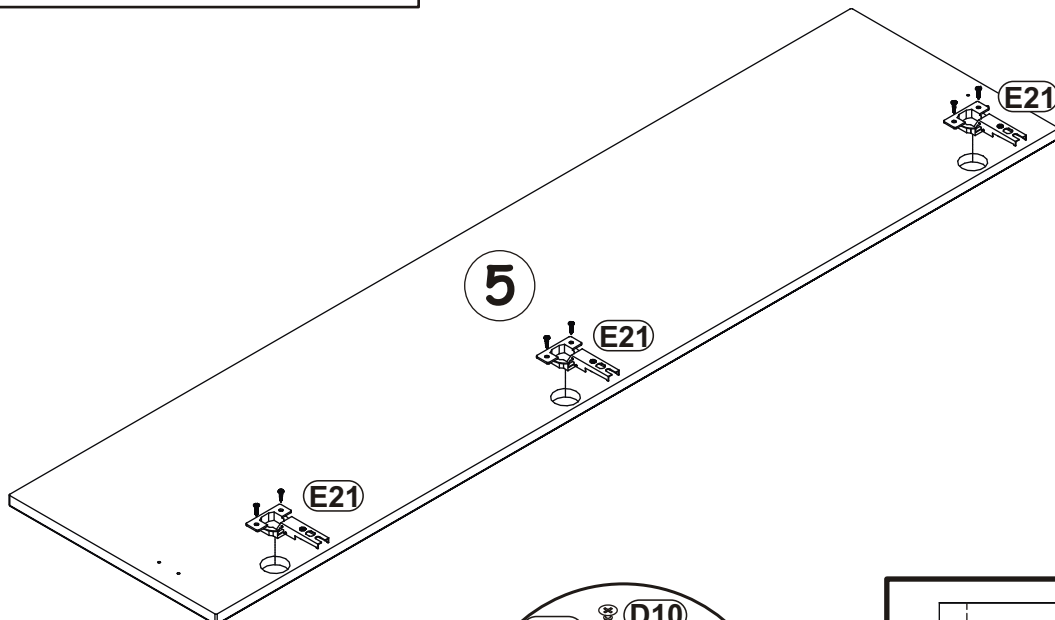
A1		B5	
x12	ø8x36	x12	Ø15x12



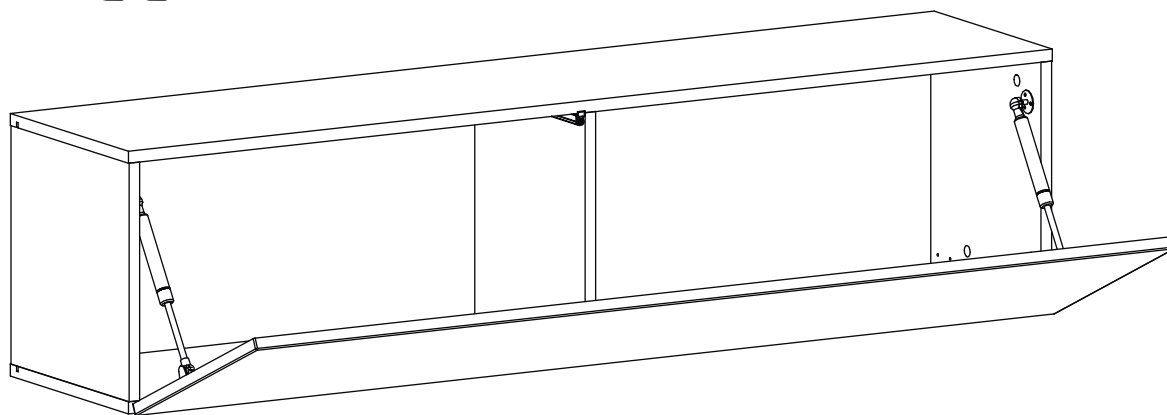
4



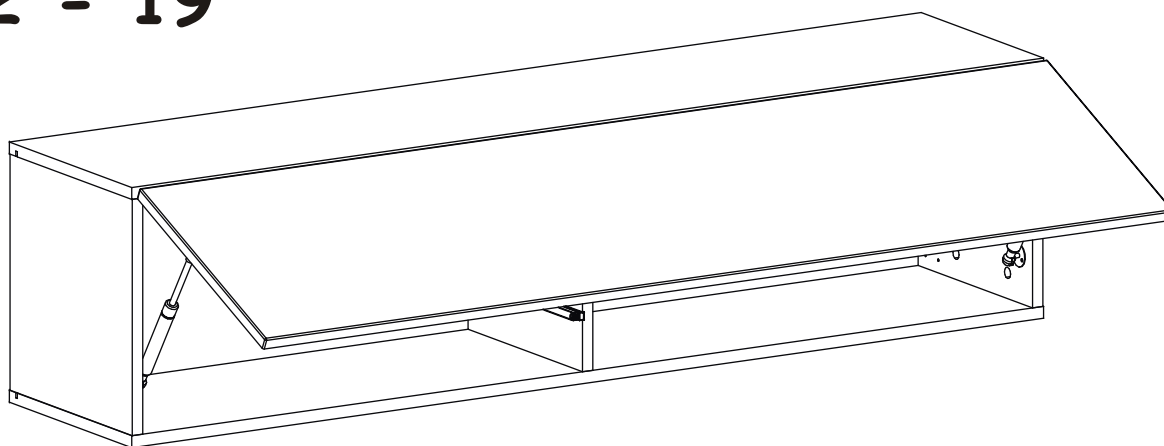
E21	Ø35	D10	
x3	H=0	x6	USØ3,5x13

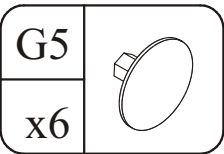


5 - 11

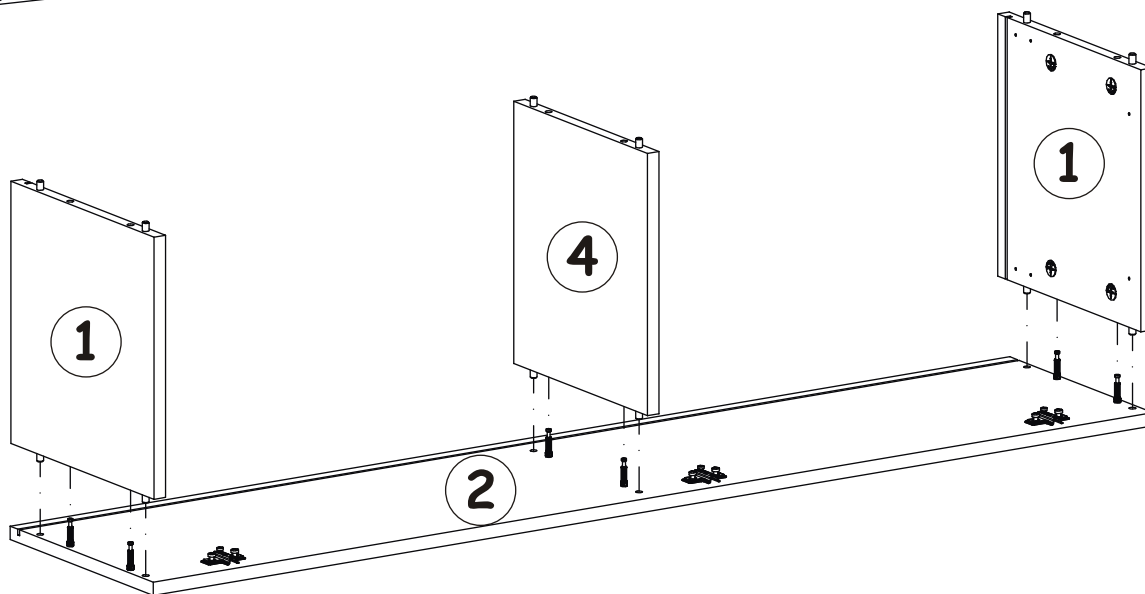
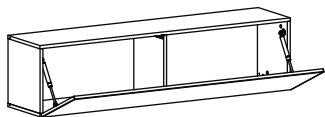


12 - 19

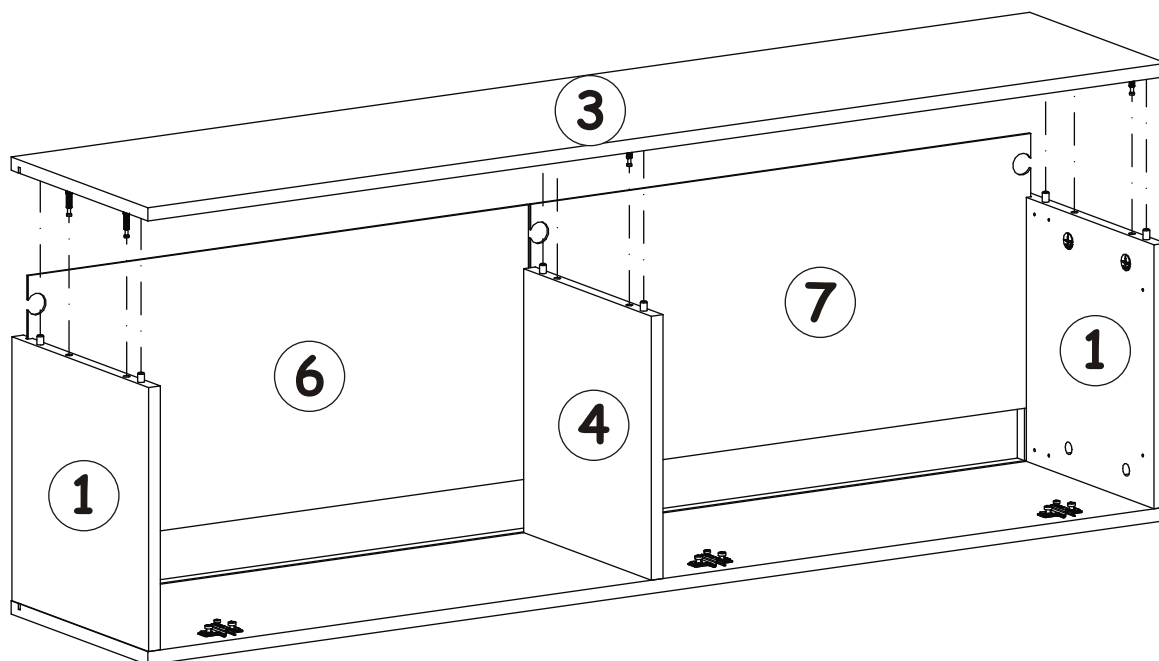
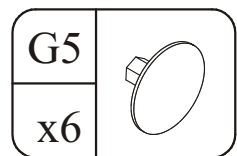
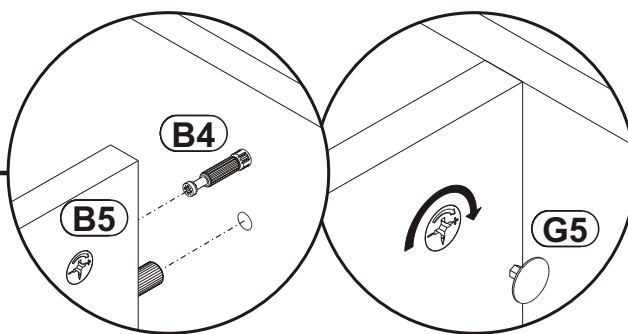




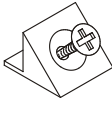
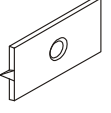

5



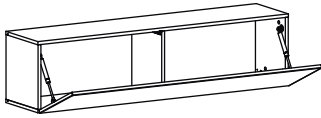
6



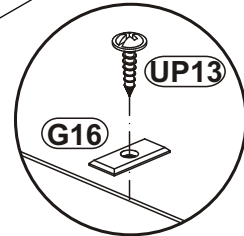
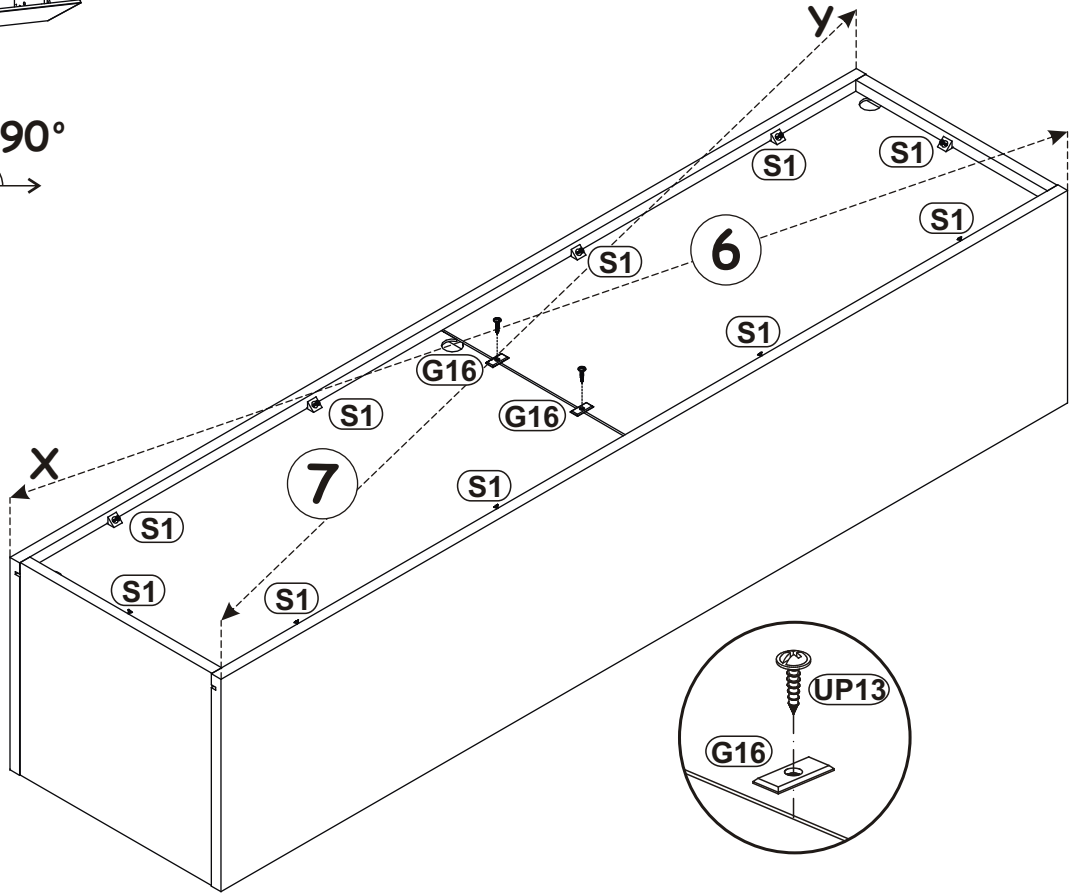
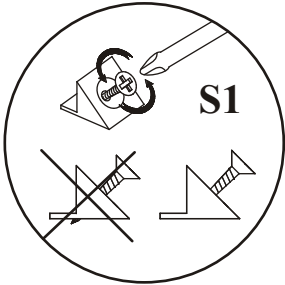
BLOX TYP 23

S1		G16		UP13	
x10		x2		x2	UPØ3x16

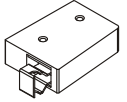

7

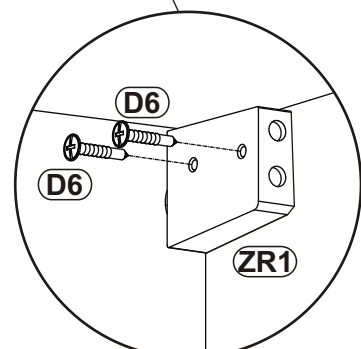
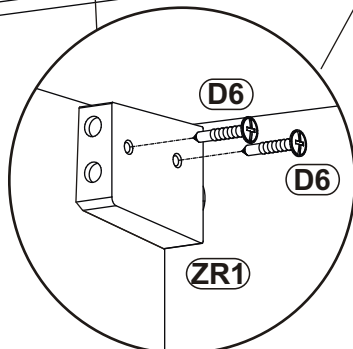
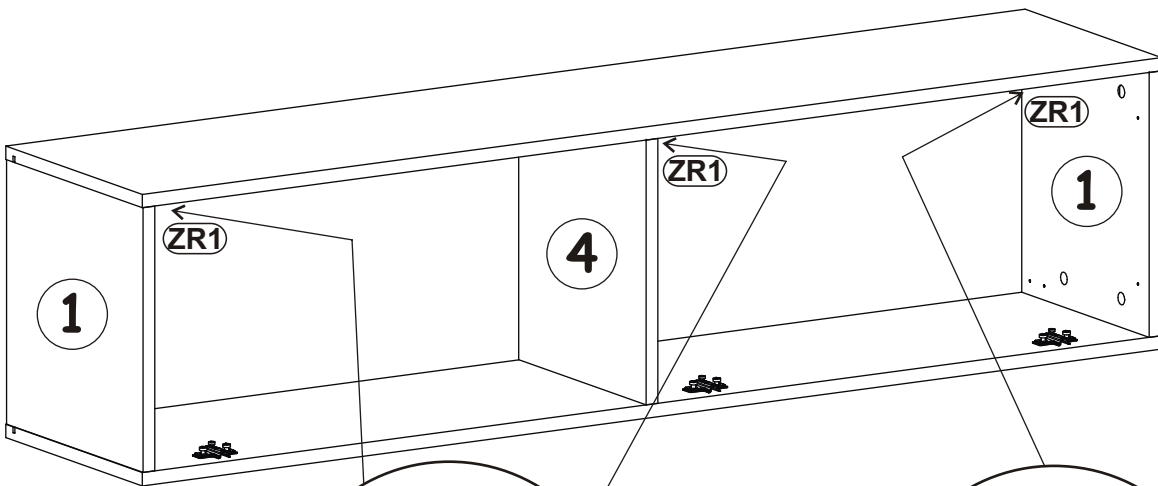


X=Y 90°

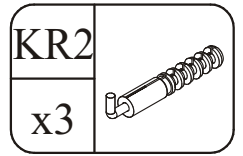


8

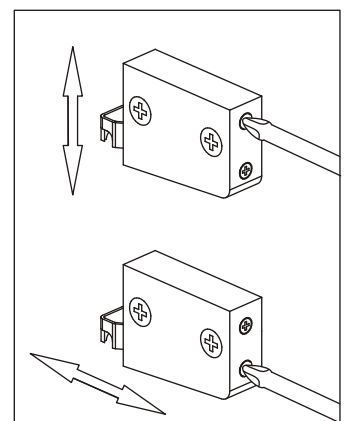
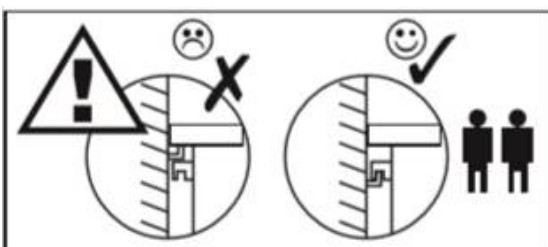
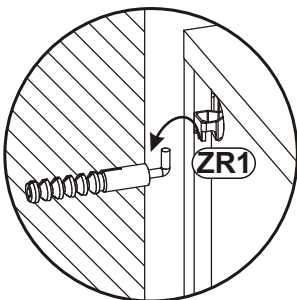
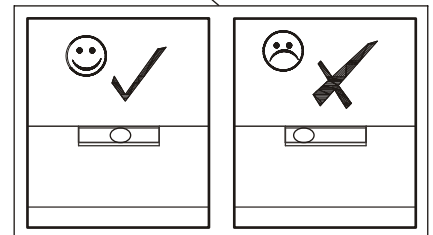
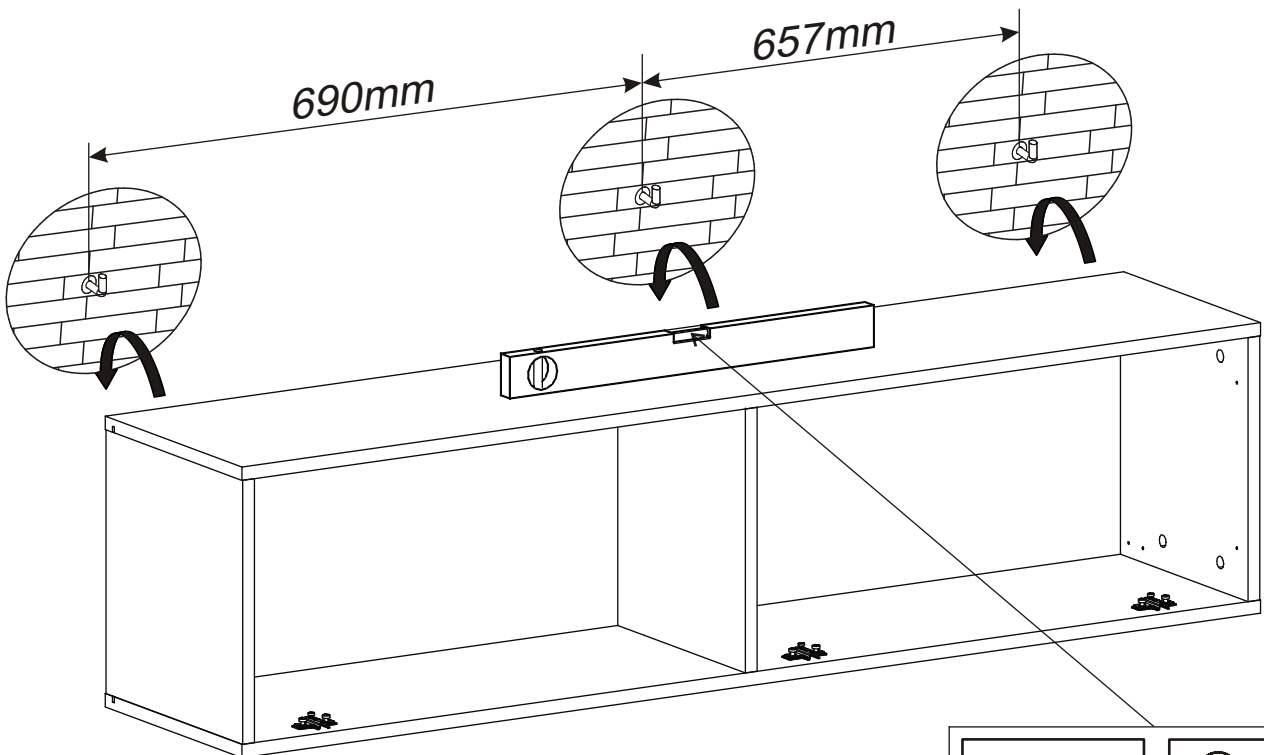
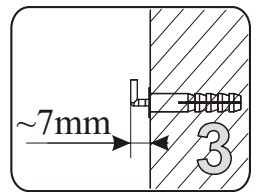
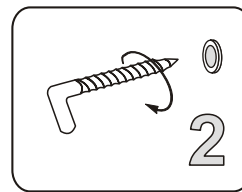
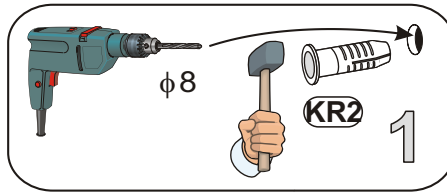
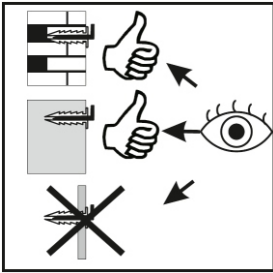
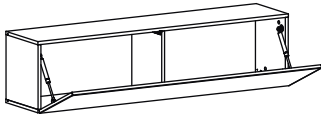
ZR1		D6	
x3		x6	USØ3,5x30



BLOX TYP 23

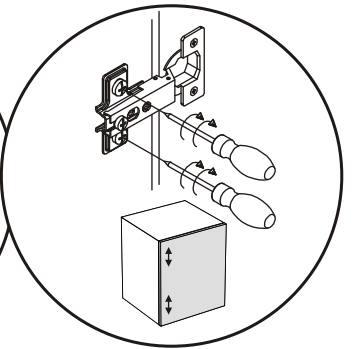
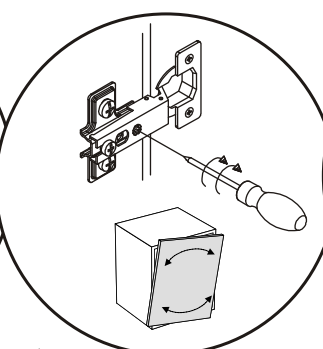
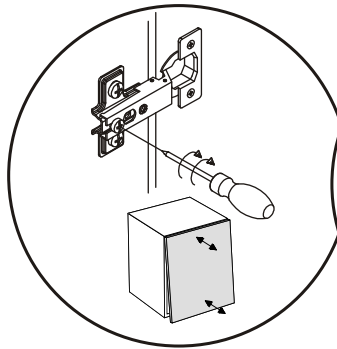
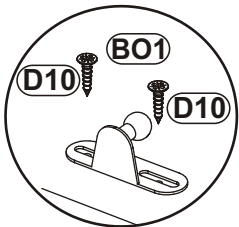
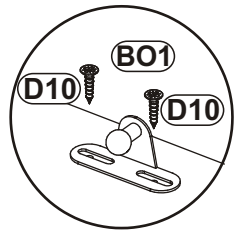
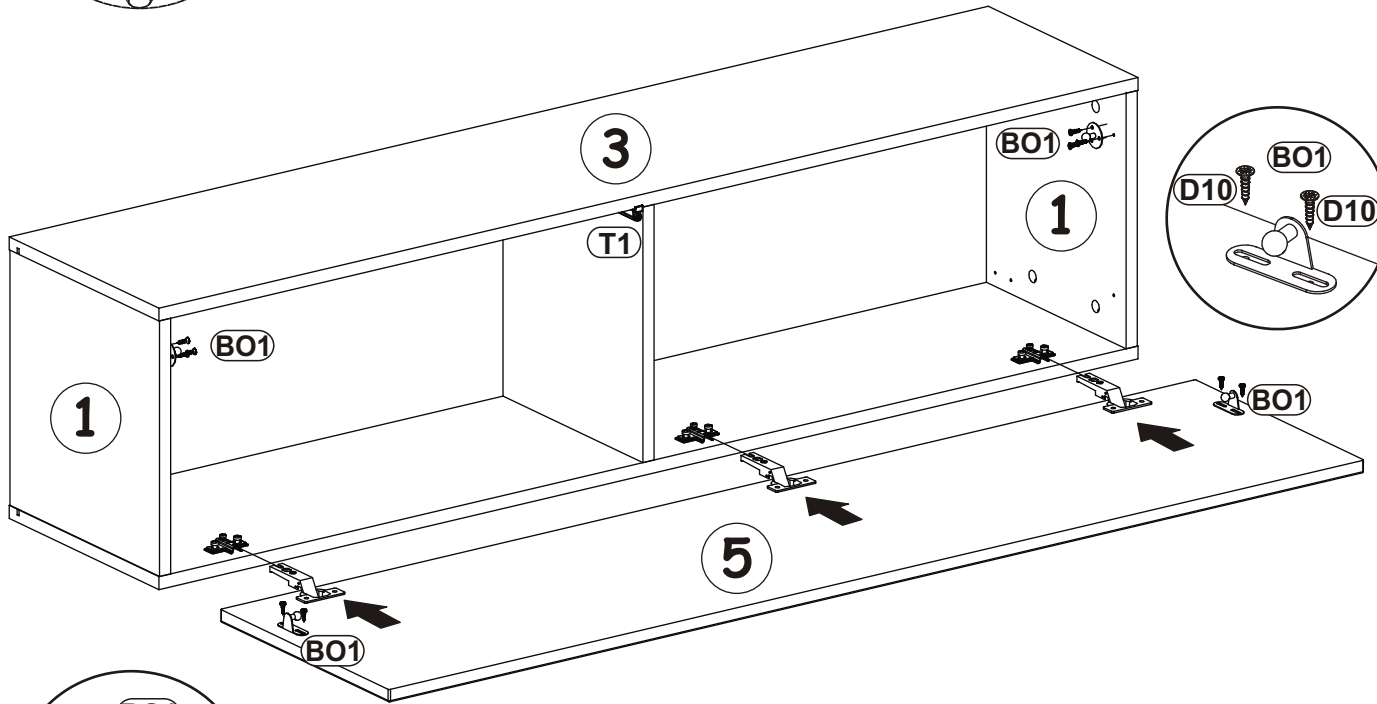
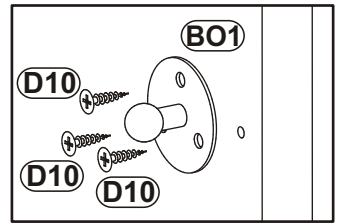
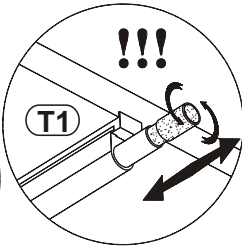
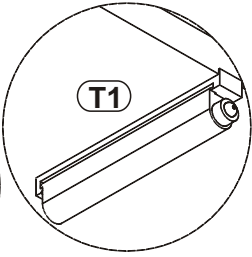
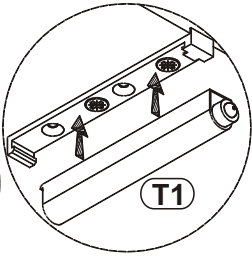
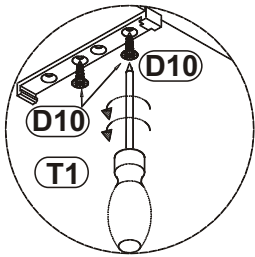
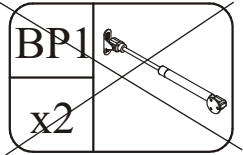
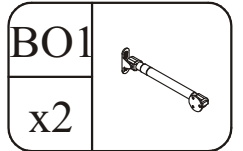
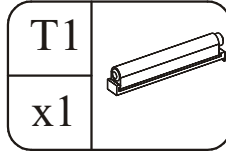
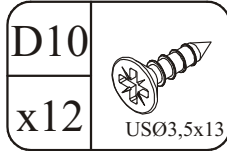
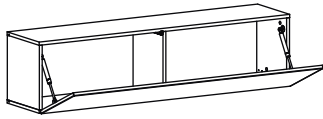


9

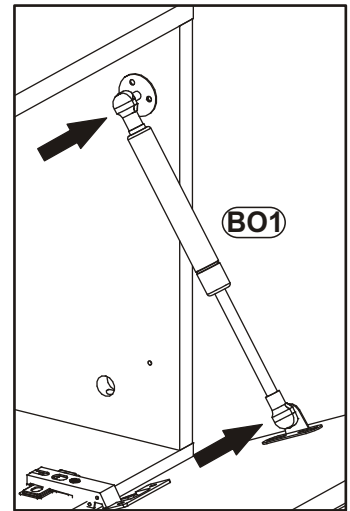
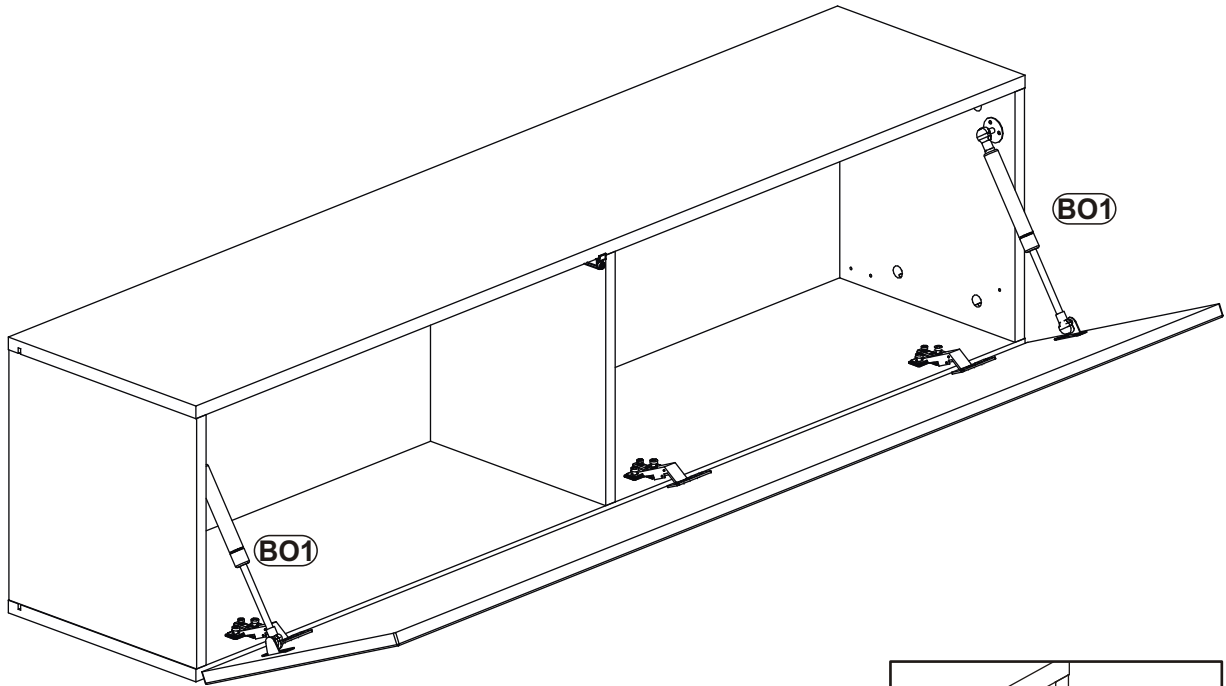
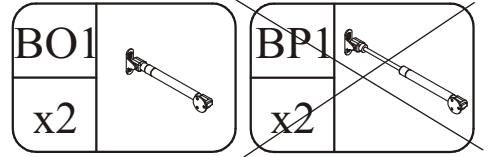
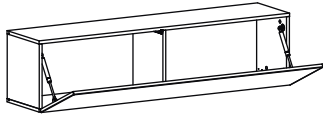


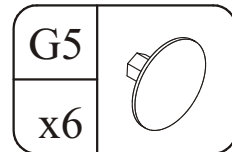
BLOX TYP 23

10

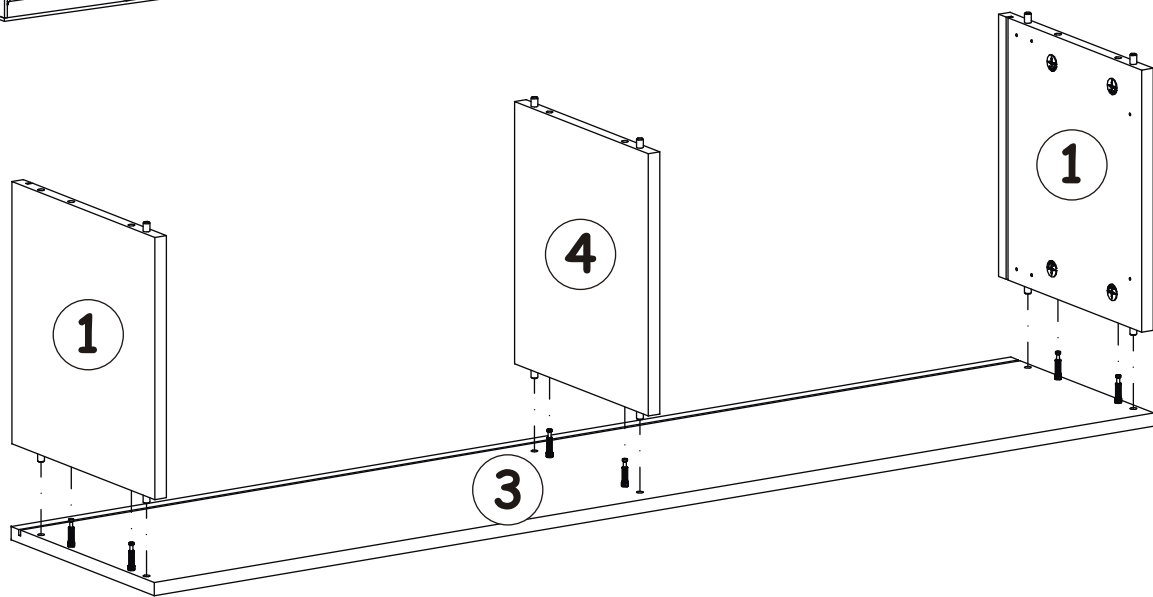
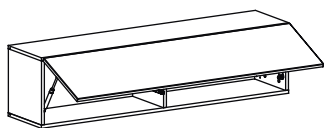


11

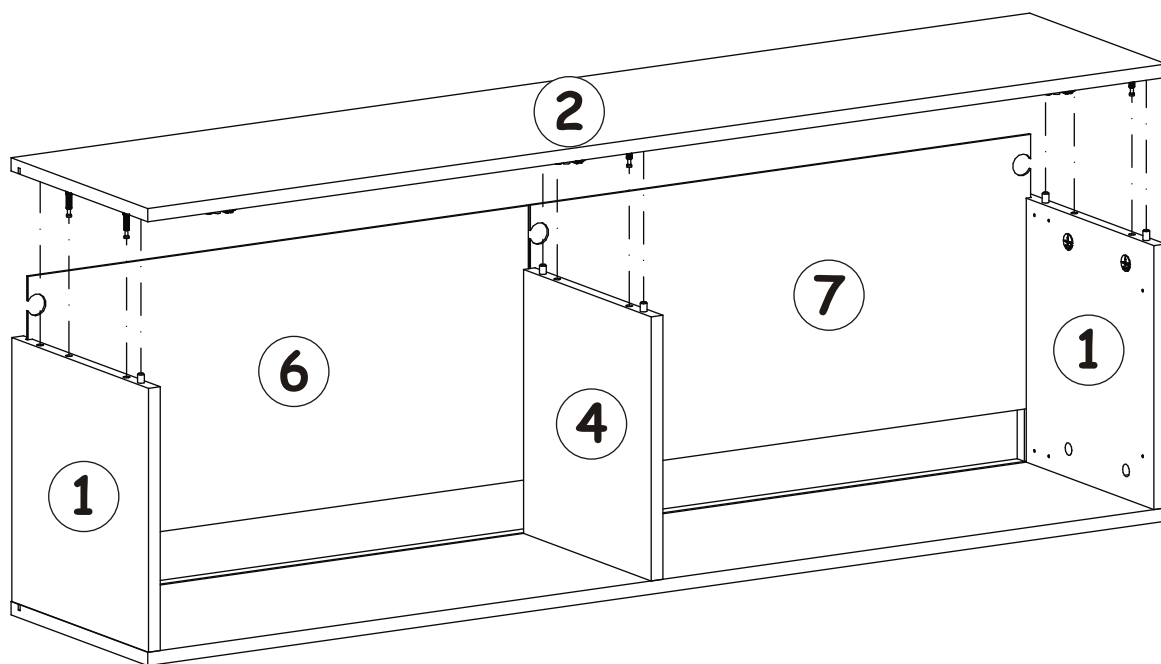
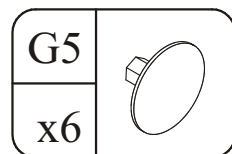
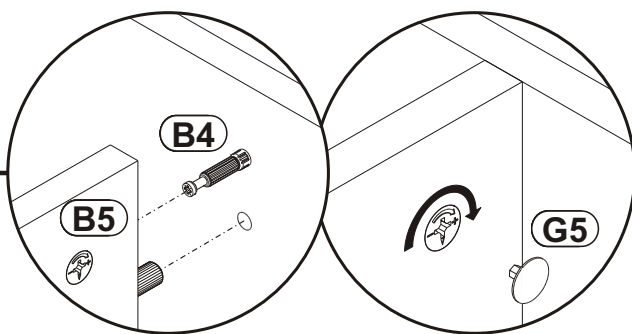




12

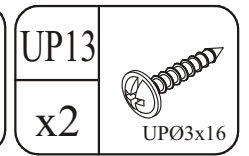
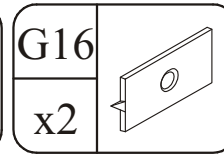
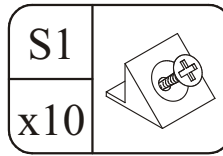
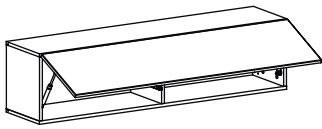


13

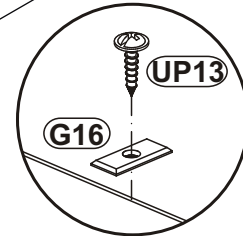
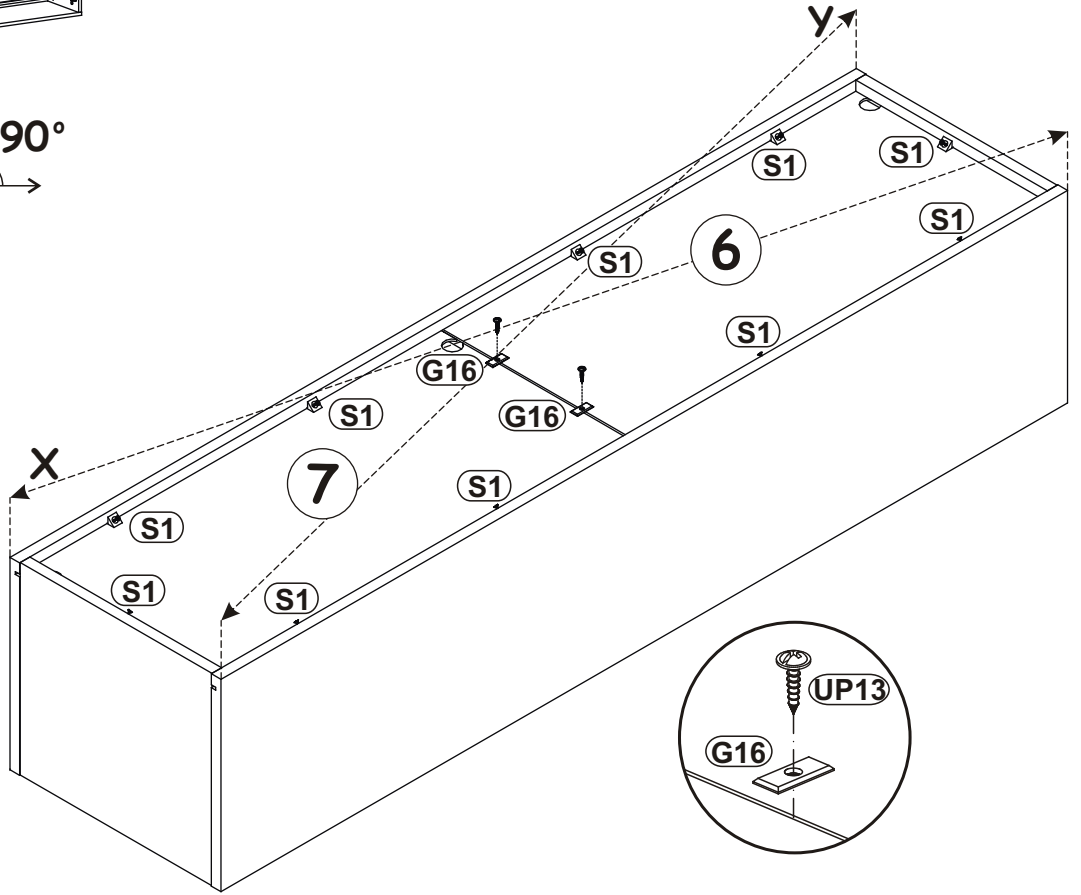
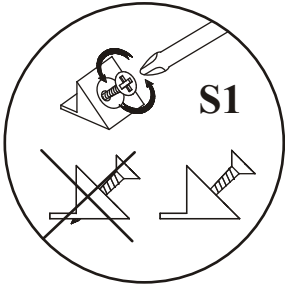


BLOX TYP 23

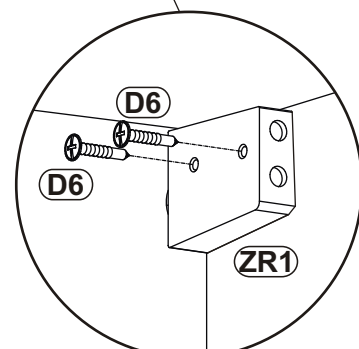
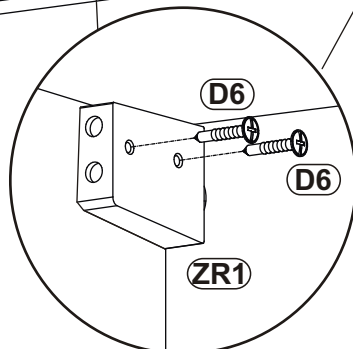
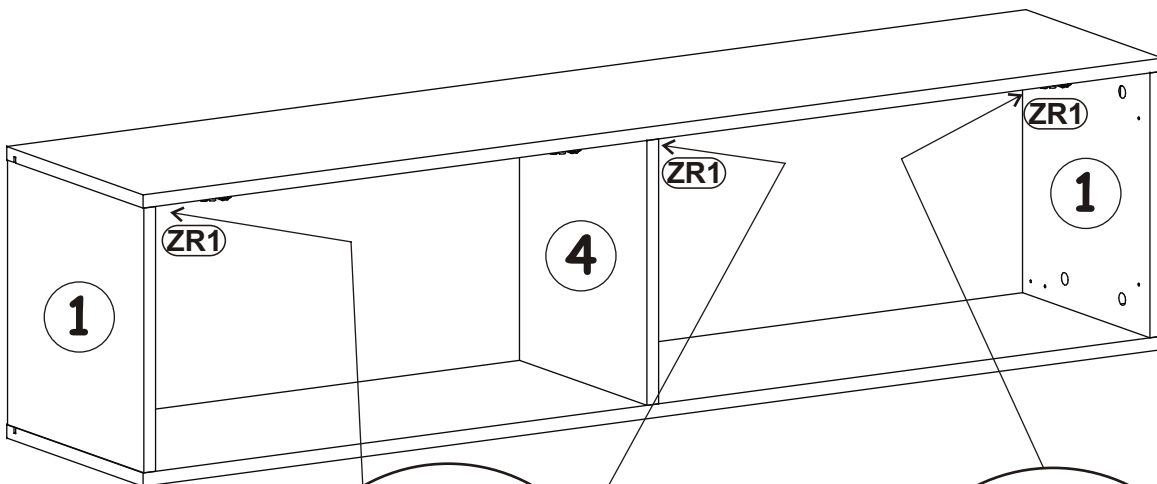
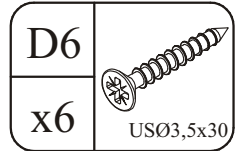
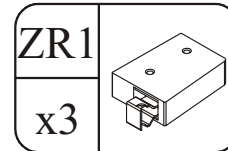
14

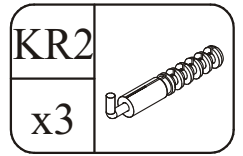


X=Y 90°

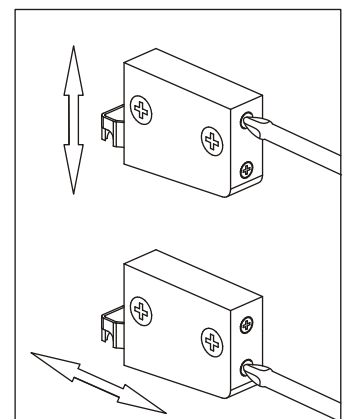
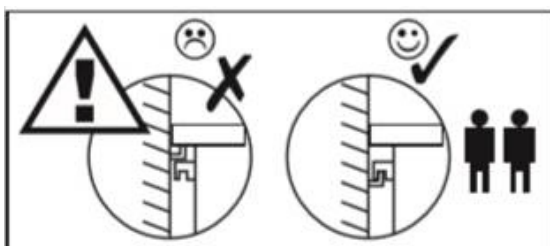
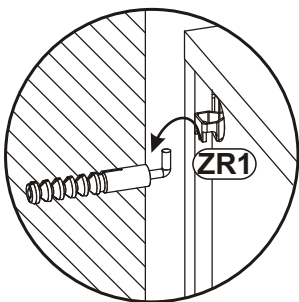
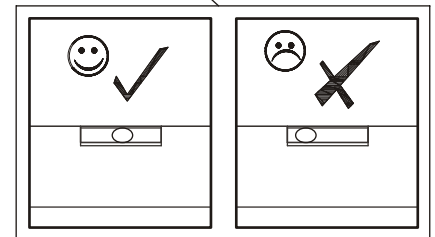
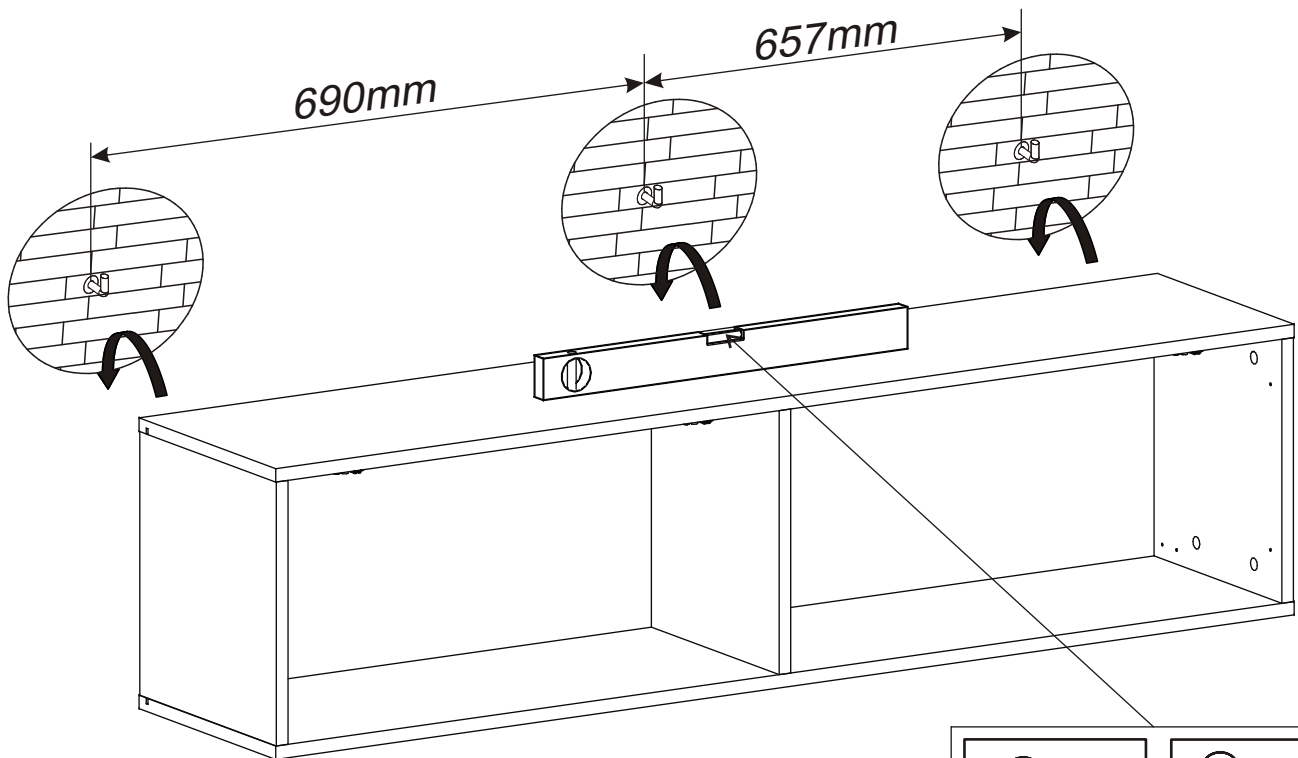
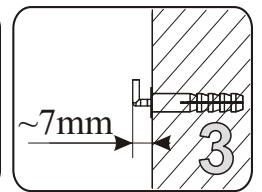
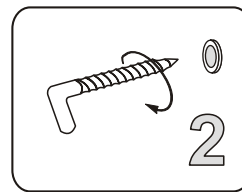
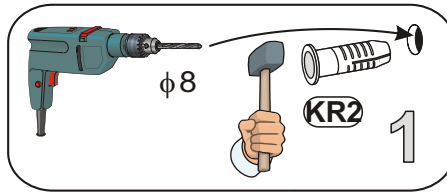
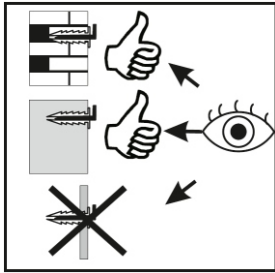
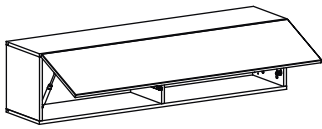


15



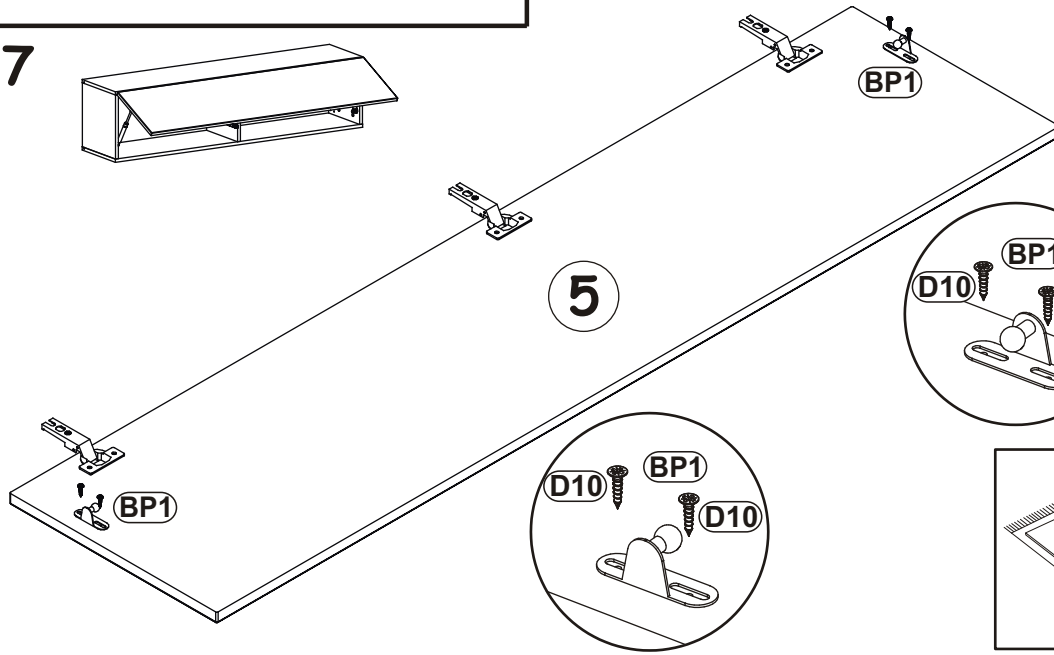


16



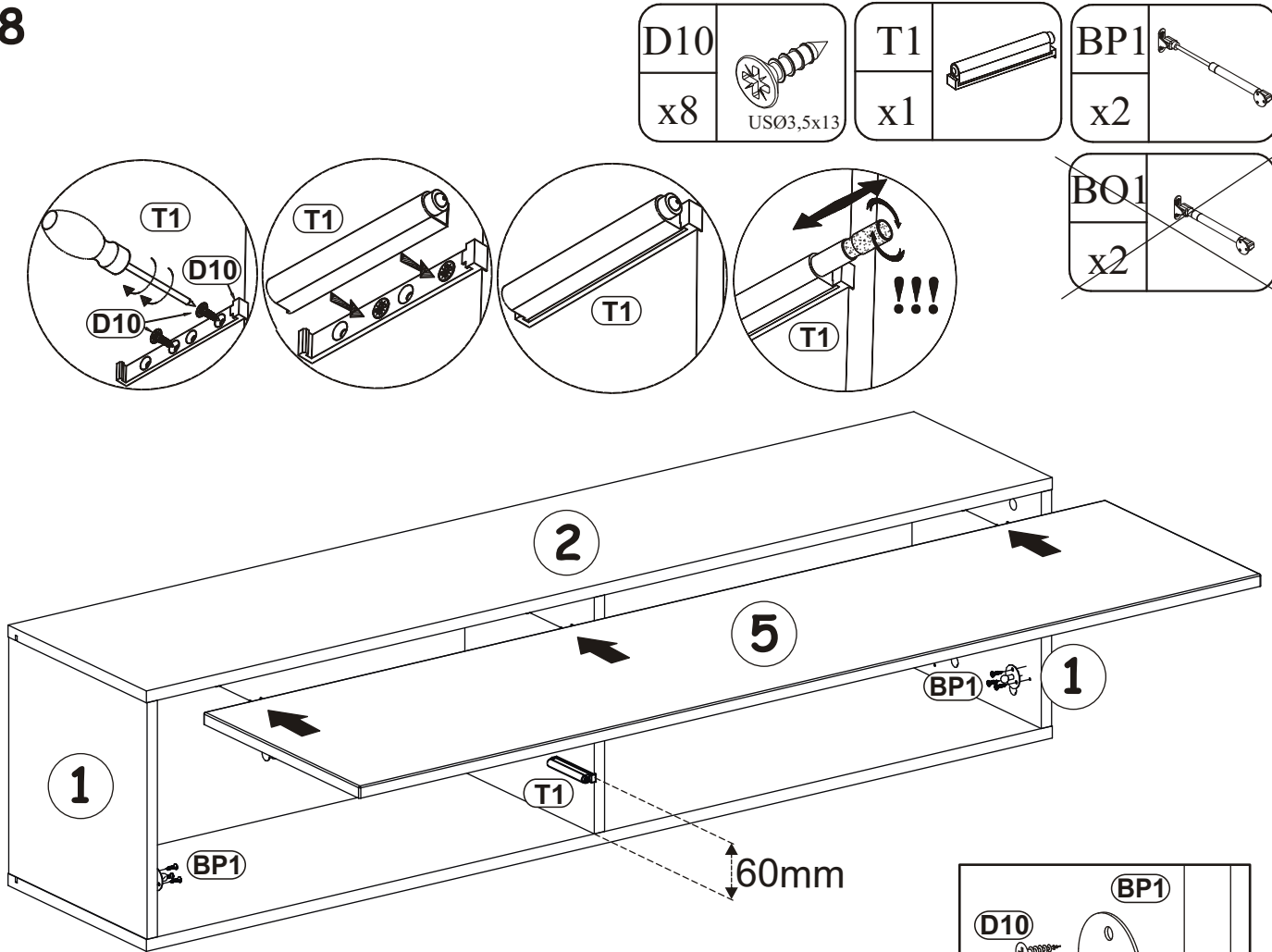
BLOX TYP 23

17

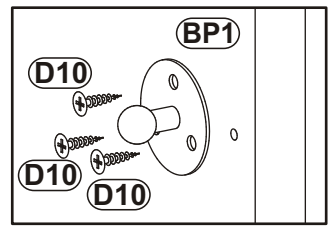
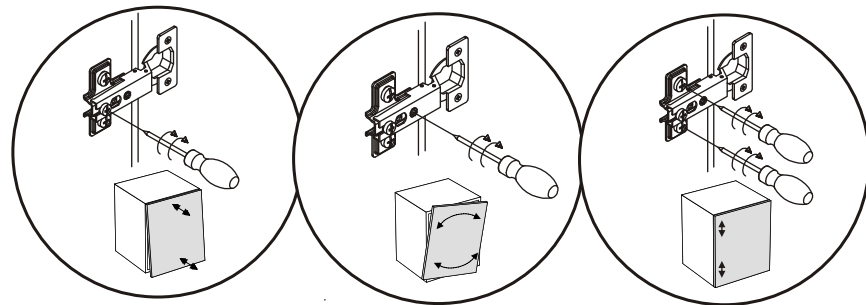


D10	
x4	USØ3,5x13
BP1	
x2	
BQ1	
x2	

18



D10		T1		BP1	
x8	USØ3,5x13	x1		x2	
				BQ1	
				x2	



19

