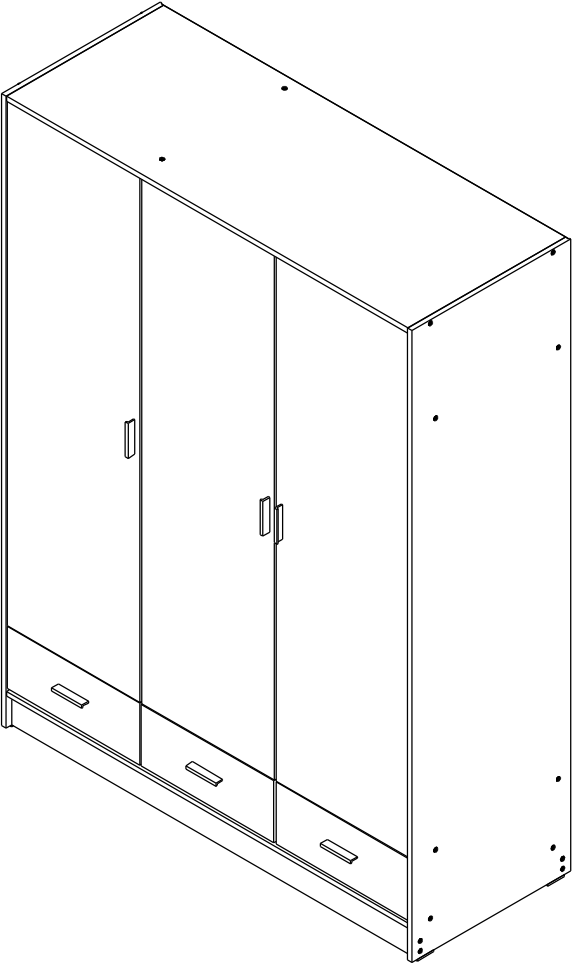
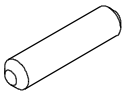
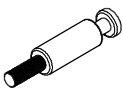
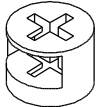

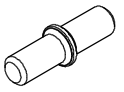


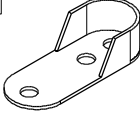
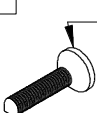
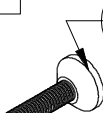
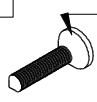
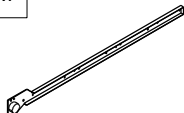

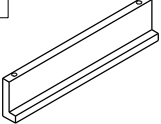

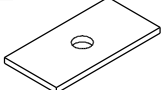
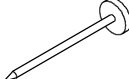
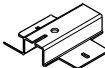
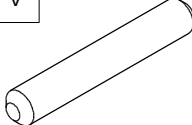
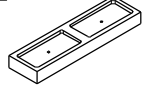
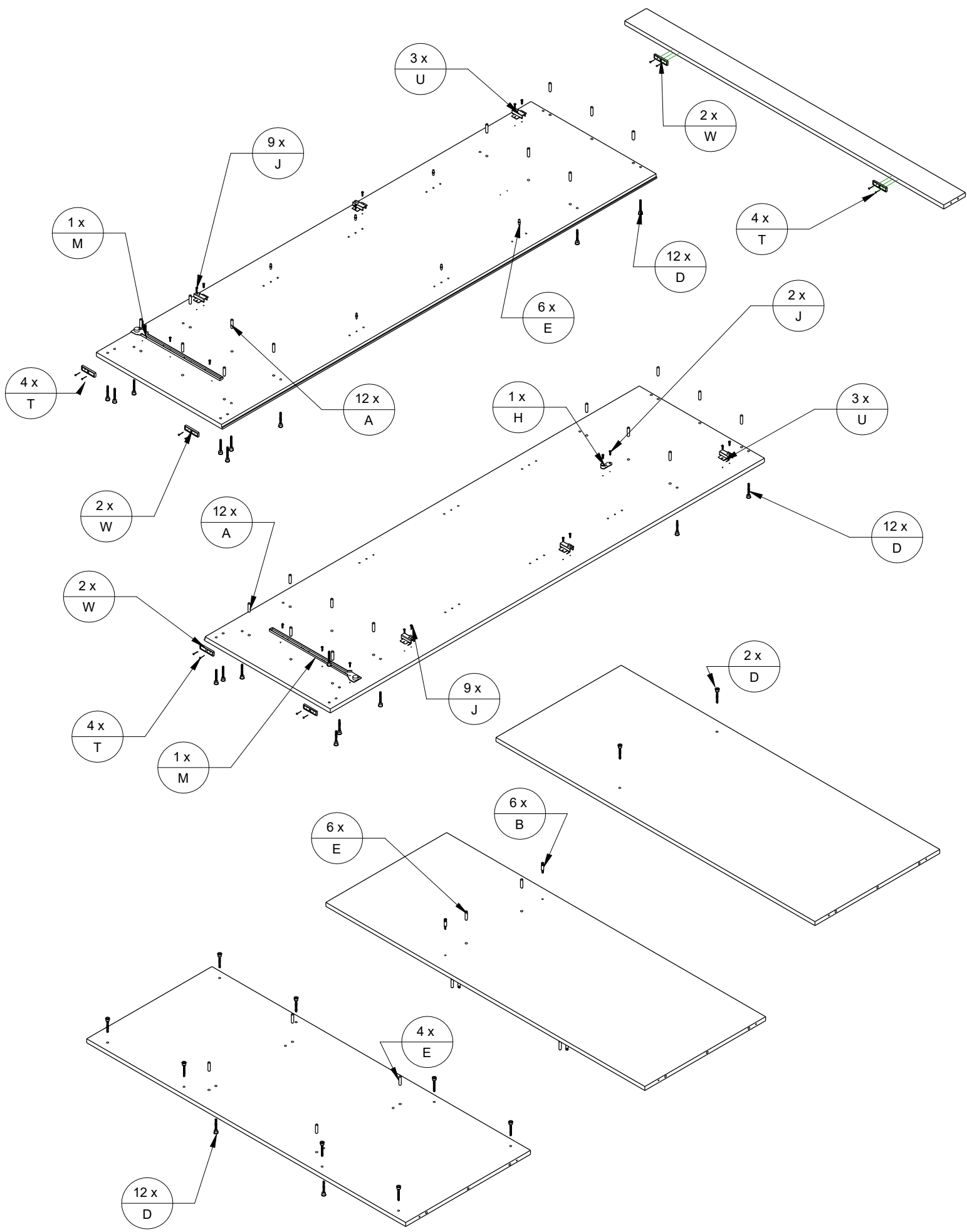
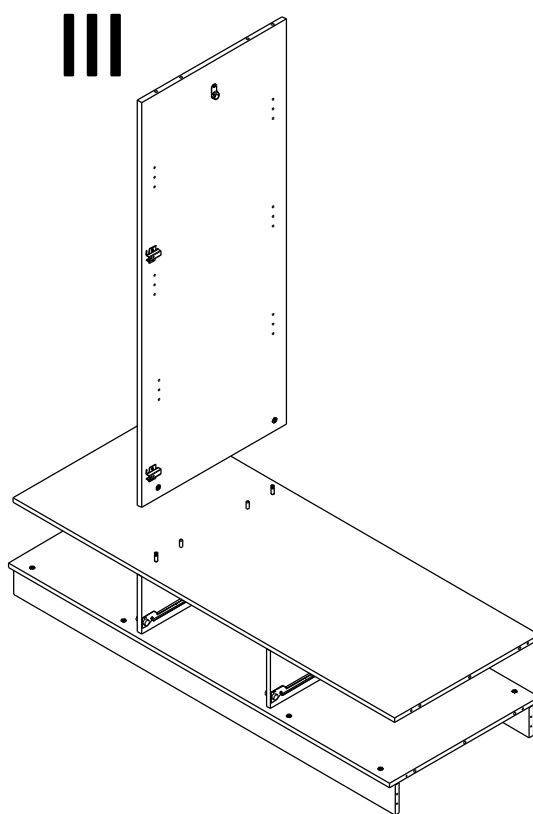
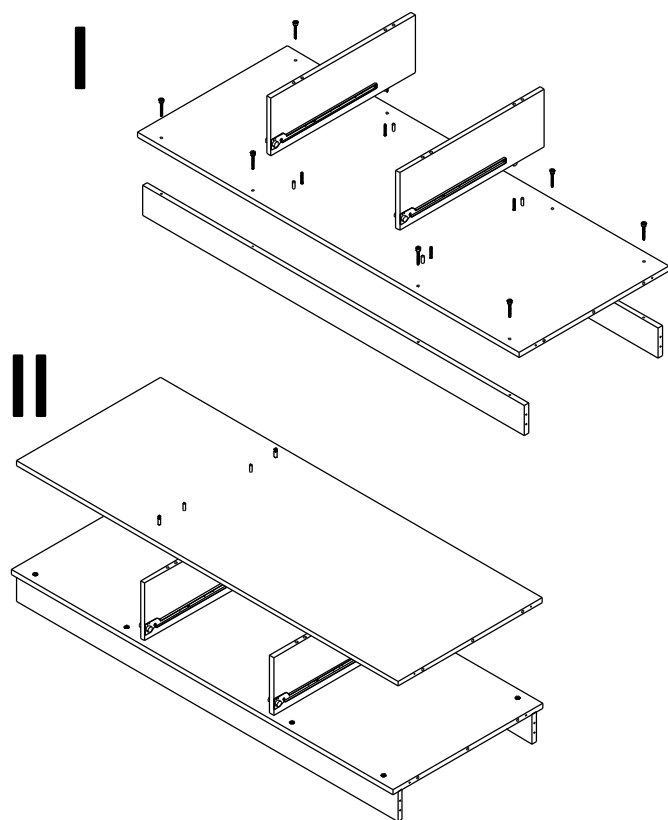
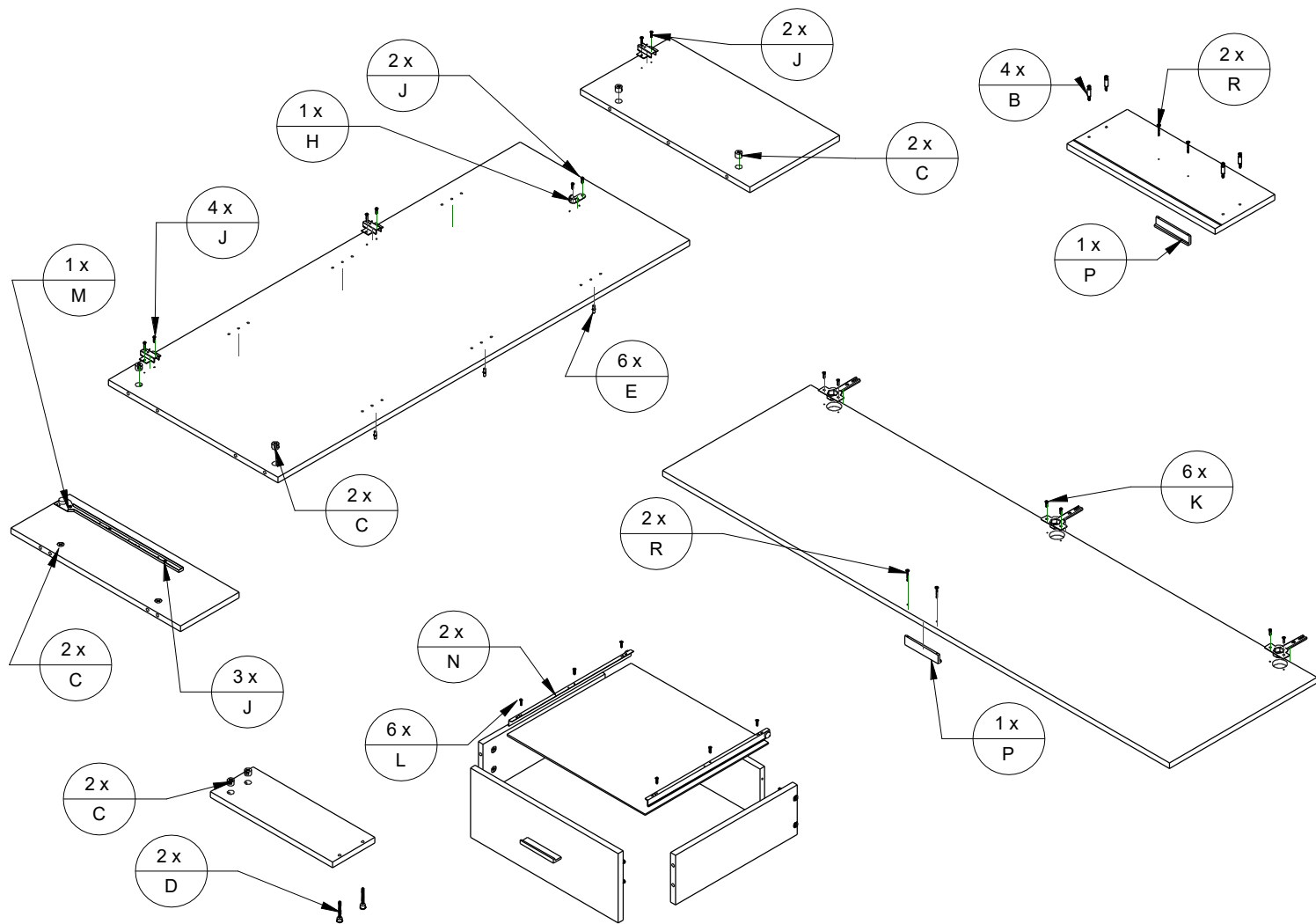


SOFIA 150

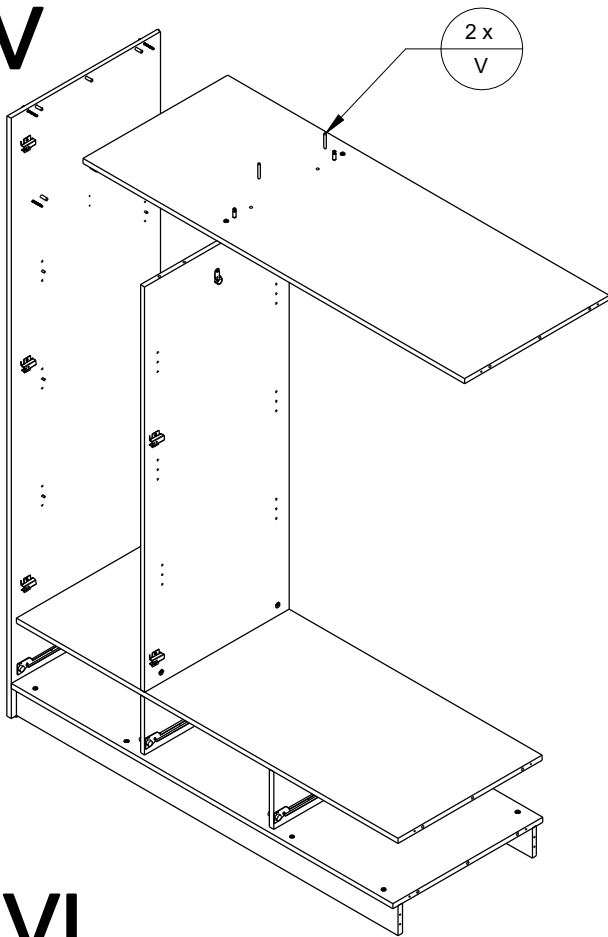


<p>A</p>  <p>34</p>	<p>B</p>  <p>20</p>	<p>C</p>  <p>20</p>	<p>D</p>  <p>52</p>	<p>E</p>  <p>12</p>
<p>F</p>  <p>6</p>	<p>G</p>  <p>3</p>	<p>H</p>  <p>2</p>	<p>J</p>  <p>3,5 x 16</p> <p>40</p>	<p>K</p>  <p>4 x 16</p> <p>18</p>
<p>L</p>  <p>3 x 25</p> <p>18</p>	<p>M</p>  <p>3</p>	<p>N</p>  <p>3</p>	<p>P</p>  <p>6</p>	<p>R</p>  <p>12</p>
<p>S</p>  <p>15</p>	<p>T</p>  <p>140</p>	<p>U</p>  <p>9</p>	<p>V</p>  <p>2</p>	<p>W</p>  <p>8</p>

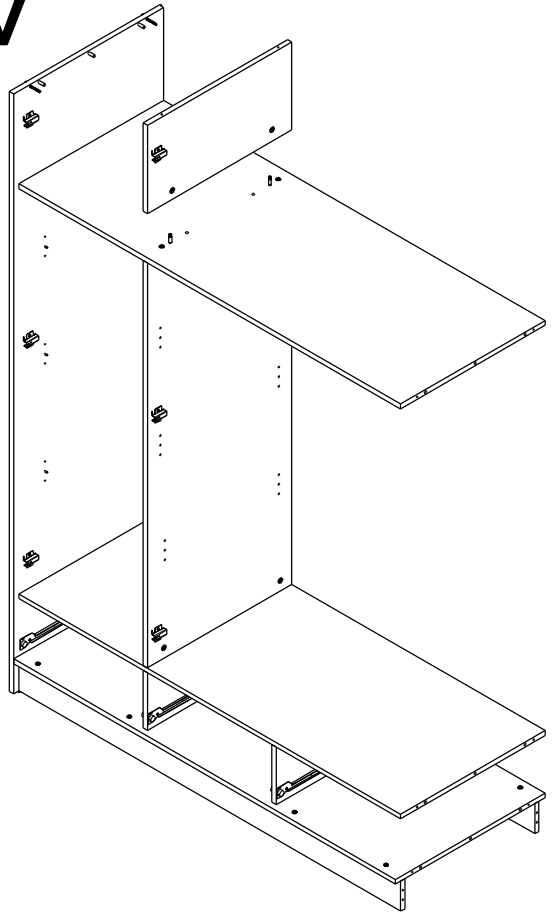




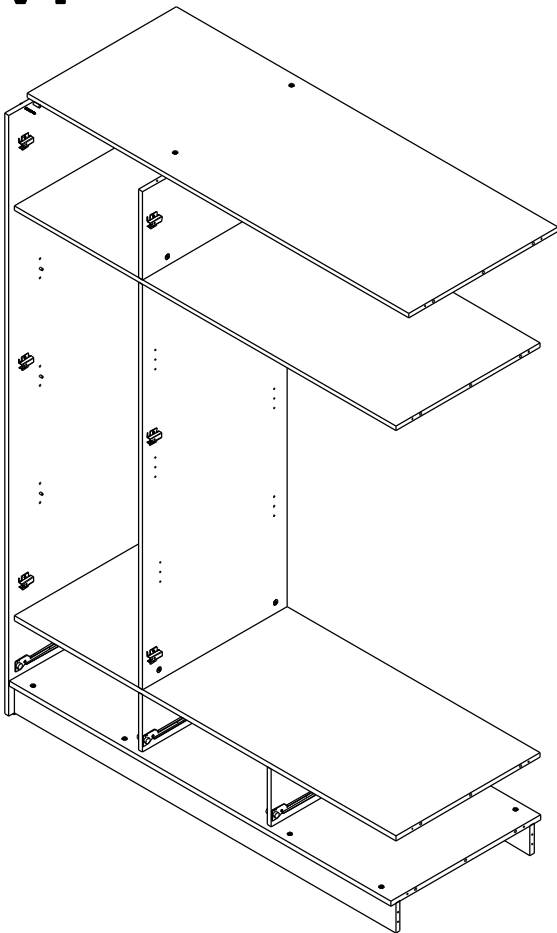
IV



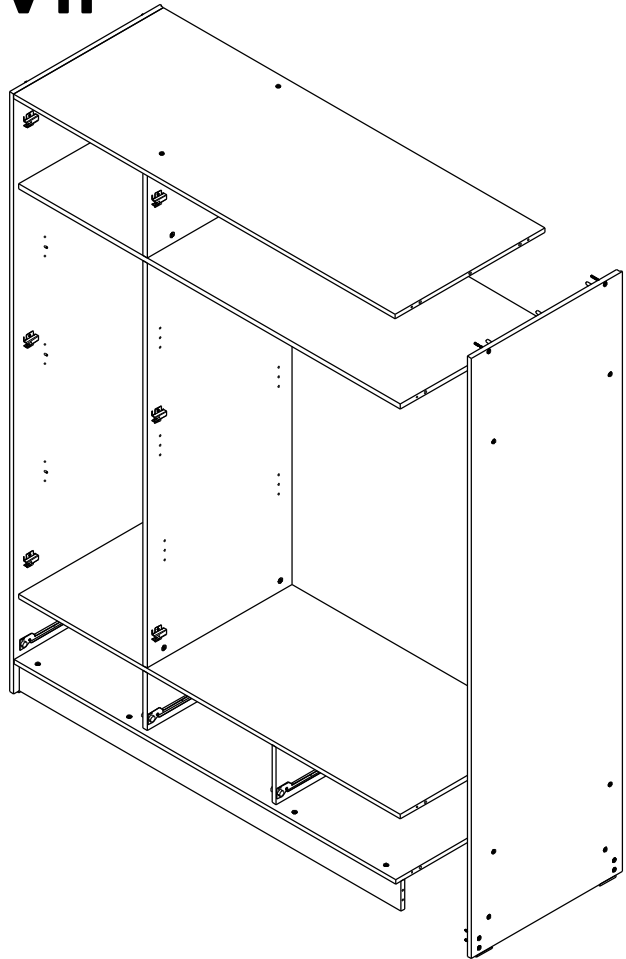
V



VI



VII



A=B!!!

