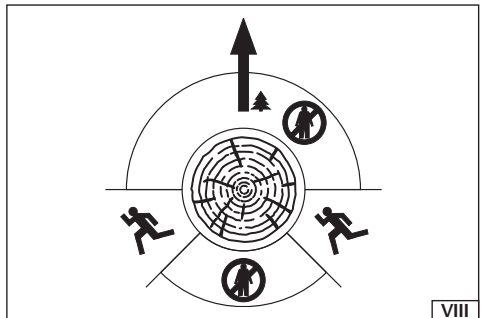
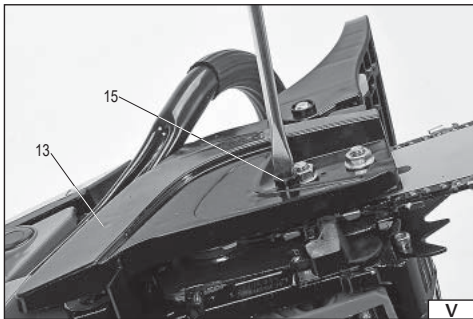
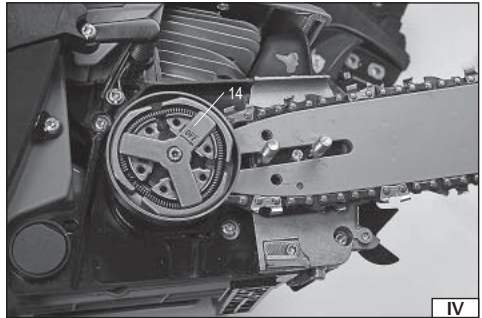
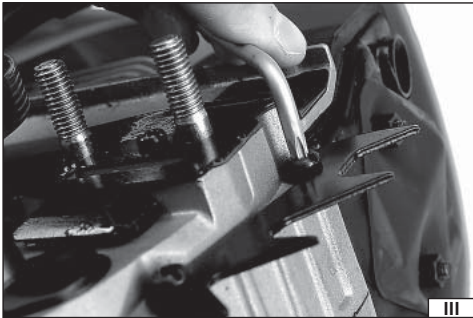
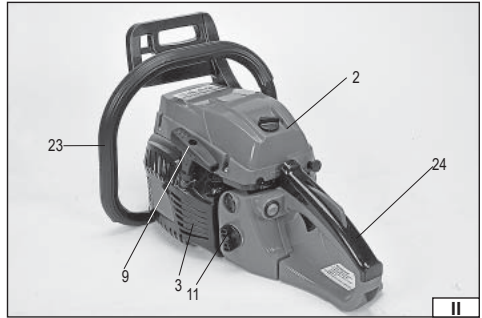
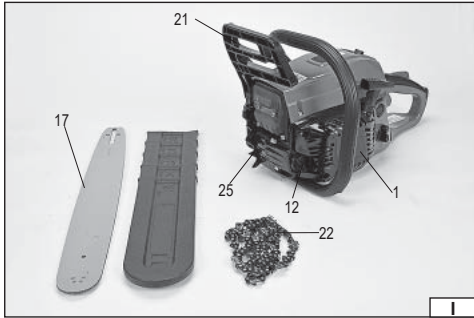
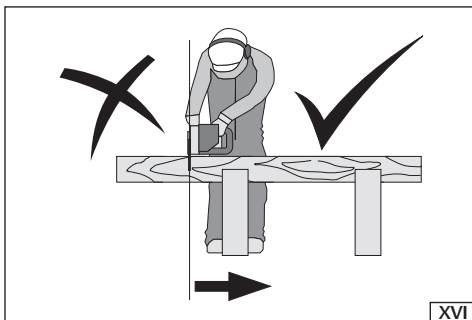
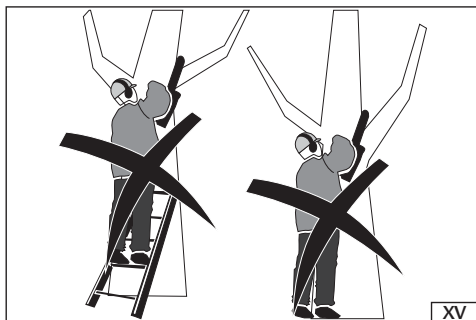
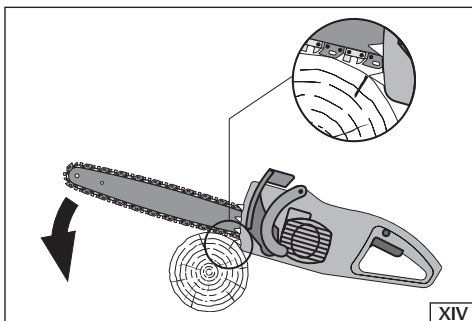
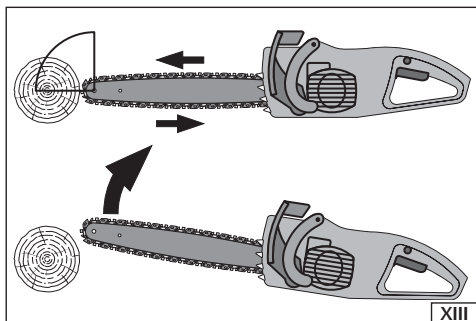
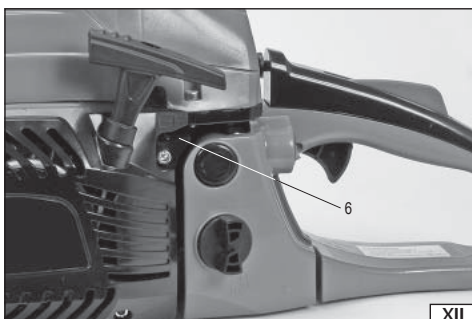
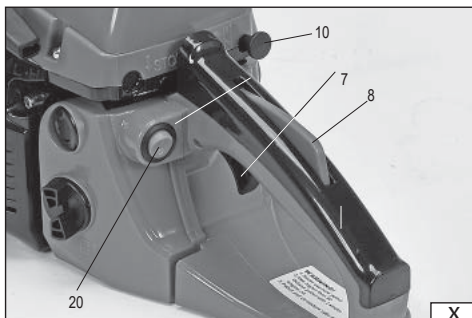
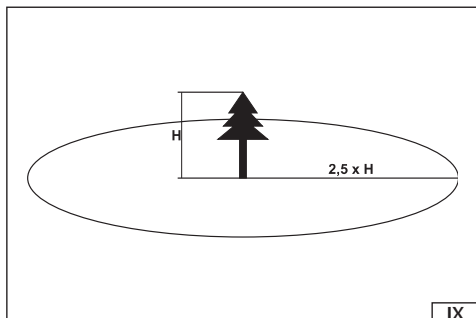


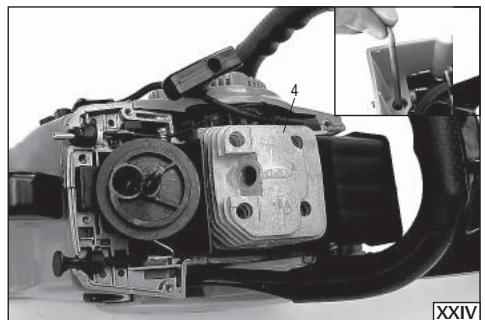
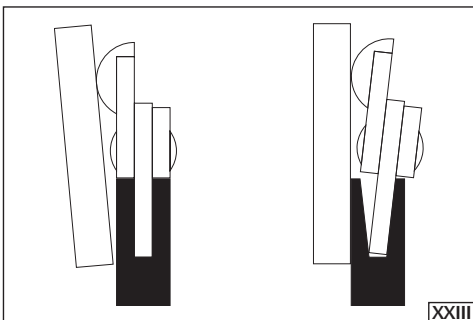
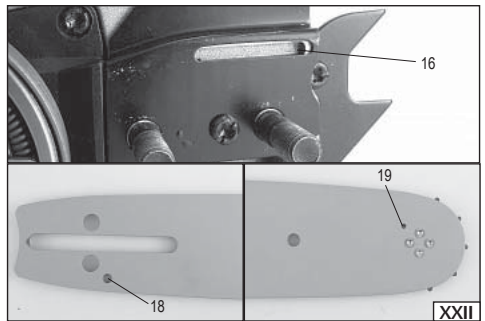
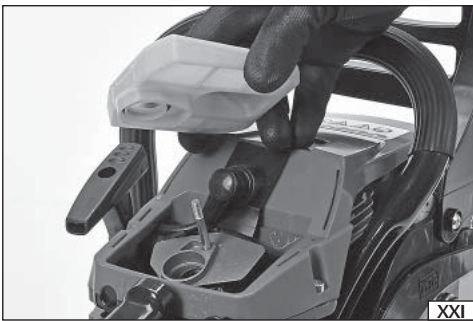
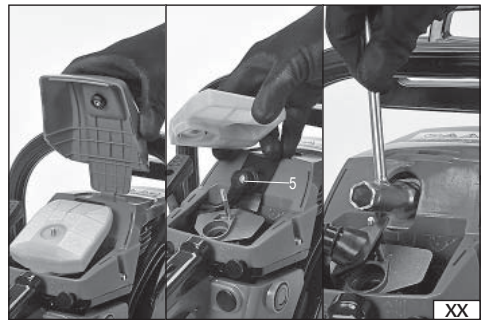
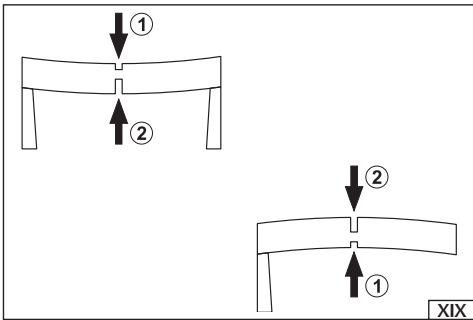
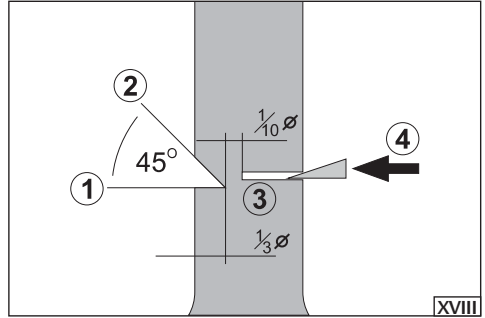
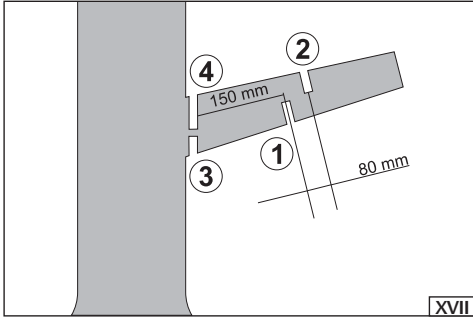


FZP 56516-B

English	6-31
Čeština.....	32-57
Slovenčina	58-83
Magyarul	84-109
Polski	110-135







Řetězová pila

NÁVOD K OBSLUZE

Děkujeme vám, že jste si zakoupili tuto řetězovou pilu. Než ji začnete používat, přečtěte si, prosím, pozorně tento návod k obsluze a uschovejte jej pro případ dalšího použití.

OBSAH

1. VŠEOBECNÉ BEZPEČNOSTNÍ PŘEDPISY	34
Důležitá bezpečnostní upozornění	34
Obal	34
Návod k použití	34
2. VYSVĚTLENÍ ŠTÍTKŮ S POKYNY NA STROJI	35
3. BEZPEČNOSTNÍ POKYNY	36
Před použitím stroje	36
Bezpečnost obsluhy, pracovní vybavení a oděv	36
Pokyny při manipulaci s palivem	38
4. POPIS STROJE A OBSAH DODÁVKY	39
5. OBSLUHA PILY	39
Příprava pily k práci	39
Doplňování paliva (VI)	39
Doplňování řetězového oleje (VII)	40
Příprava pracoviště	40
Uvádění pily do chodu a její zastavení	40
Nastavení karburátoru (XII)	41
Práce s pilou	42
Užitečné rady pro práci s pilou	42
6. ÚDRŽBA PILY	44
Výměna a údržba zapalovací svíčky (XX)	44
Údržba vzduchového filtru (XXI)	44
Údržba a čištění olejového systému (XXII)	44
Jiné údržbářské činnosti	44
Údržba žebér válce (XXIV)	44
Hnací kolo řetězu	45
Údržba řetězu	45
7. SEŘÍZENÍ NAPNUTÍ ŘETĚZU	46
8. ŘEZÁNÍ	46
Bezpečnostní brzda (ochrana proti zpětnému rázu)	46
Kácení stromu	47
Řezání polen	47
Poleno ležící na zemi	47
Poleno nad zemí	48
Odvětvování padlého stromu	48

9. ČIŠTĚNÍ A ÚDRŽBA NÁŘADÍ	48
Údržba po každém použití.....	48
Čištění tělesa řetězové pily.....	49
Údržba vodící lišty	49
Běžná údržba vodící lišty.....	49
10. OSTŘENÍ PILOVÉHO ŘETĚZU	50
Vybavení nezbytné pro ostření pilového řetězu.....	50
Ostření zubů řetězu.....	50
Pilování omezovacího zubu	51
11. VÝMĚNA PILOVÉHO ŘETĚZU	52
12. TABULKA ÚDRŽBY	53
13. ŘEŠENÍ PROBLÉMŮ	54
14. TECHNICKÉ PARAMETRY	55
15. LIKVIDACE	56
16. PROHLÁŠENÍ O SHODĚ	57

1. VŠEOBECNÉ BEZPEČNOSTNÍ PŘEDPISY

Důležitá bezpečnostní upozornění


- ✿ Výrobek pečlivě vybalte a dejte pozor, abyste nevyhodili žádnou část obalového materiálu dříve, než najdete všechny součásti výrobku.
- ✿ Výrobek uchovávejte na suchém místě mimo dosah dětí.
- ✿ Čtěte všechna upozornění a pokyny. Zanedbání při dodržování varovných upozornění a pokynů mohou mít za následek úraz elektrickým proudem, požár a/nebo těžká poranění.

Obal

Výrobek je umístěn v obalu bránícím poškozením při transportu. Tento obal je surovinou a lze jej proto odevzdat k recyklaci.

Návod k použití

Než začnete se strojem pracovat, přečtěte si následující bezpečnostní předpisy a pokyny k používání. Seznamte se s obslužnými prvky a správným používáním zařízení. Návod pečlivě uschovejte pro případ pozdější potřeby. Minimálně po dobu záruky doporučujeme uschovat originální obal včetně vnitřního balicího materiálu, pokladní doklad a záruční list. V případě přepravy zabalte stroj zpět do originální krabice od výrobce, zajistěte si tak maximální ochranu výrobku při případném transportu (např. stěhování nebo odeslání do servisního místa).

 **Poznámka:** Předáváte-li stroj dalším osobám, předejte jej společně s návodem.

Dodržování přiloženého návodu k obsluze je předpokladem řádného používání stroje. Návod k obsluze obsahuje rovněž pokyny pro obsluhu, údržbu a opravy.

Výrobce nepřebírá odpovědnost za nehody nebo škody vzniklé následkem nedodržování tohoto návodu.

Tato pila není určena pro profesionální použití.

2. VYSVĚTLENÍ ŠTÍTKŮ S POKYNY NA STROJI



Před použitím stroje si pečlivě přečtěte návod k obsluze.



Při práci vždy použijte ochrannou helmu, brýle a ochranu sluchu.



Při obsluze řetězové pily používejte vždy obě ruce.



Při práci používejte ochranné rukavice.



Používejte pevnou izolační pracovní obuv.



Pozor! Nebezpečí zpětného rázu.



Varování! Pozor!

3. BEZPEČNOSTNÍ POKYNY

⚠ POZOR! Bezpečnostní pokyny uvedené v tomto návodu k obsluze označené symbolem obsahují kritické body, na které je potřeba dávat pozor při obsluze stroje, aby nedošlo k vážným či smrtelným poraněním. Přečtěte si prosím důkladně bezpečnostní instrukce a dodržujte je.

⚠ POZOR! Tento symbol označuje pokyny, které musí být dodržovány, aby nedošlo k nehodám, které mohou mít za následek vážné či smrtelné zranění.

📖 POZNÁMKA: Tento symbol označuje nápovědu nebo pokyny užitečné při obsluze přístroje.

Před použitím stroje

- ☼ Před použitím stroje si pozorně přečtěte návod k obsluze.
- ☼ Přístroj nepoužívejte, jste-li pod vlivem alkoholu nebo omamných látek, jste-li unaveni nebo vyčerpáni. Přístroj nepoužívejte v případě užívání léků, které by mohly ovlivnit a omezit vaše rozhodovací schopnosti při bezpečné obsluze stroje.
- ☼ Nepoužívejte stroj ve vnitřních prostorách, uvolněné plyny obsahují škodlivý oxid uhelnatý.
- ☼ Nikdy nepoužívejte přístroj za podmínek uvedených níže:
 - Pokud je pracovní plocha kluzká nebo v případě, že klimatické podmínky Vám nedovolují při obsluze stroje udržet stabilní postoj.
 - Pokud je tma, silná mlha, nebo za špatných klimatických podmínek, které omezují viditelnost pracovní plochy.
 - Za deště, bouřky, silného větru nebo za jiných podmínek, kterou mohou být nebezpečné při používání stroje.
- ☼ Pokud pilu používáte poprvé, před začátkem práce se prosím poradte se zkušeným pracovníkem.
- ☼ V důsledku únavy nebo fyzického vyčerpání může dojít k nepozornosti, která může mít za následek vážné poranění
- ☼ Omezte dobu obsluhy stroje na cca 10 minut v případě jednoho použití a snažte se mezi jednotlivými pracemi zhruba 10-20 minut odpočívat. Omezte celkové množství práci během jednoho dne na zhruba 2 hodiny.
- ☼ Ujistěte se, že máte návod k obsluze při sobě, pokud byste jej potřebovali použít.
- ☼ Pokud přístroj prodáváte, půjčujete nebo předáváte, ujistěte se, že jej předáváte spolu s návodem k obsluze.
- ☼ Nikdy nedovolte dětem, nebo jiným osobám, které nejsou dostatečně seznámeny s návodem k obsluze, aby používali tento přístroj.

Bezpečnost obsluhy, pracovní vybavení a oděv

- ☼ Při obsluze řetězové pily byste měli nosit následující pracovní oblečení a ochranné pomůcky:
 - Helmu
 - Ochranné brýle nebo ochranný štít na obličej
 - Pracovní rukavice
 - Protiskluzové pracovní boty
 - Ochranná sluchátka

- ☼ A dále byste sebou měli mít
 - Nářadí přiložené v balení
 - Dostatečnou rezervu paliva a oleje pro mazání řetězu
 - Pomůcky, kterými vyznačíte pracovní oblast (lano, varovné značky)
 - Píšťalku (pro přivolání pomoci)
 - Pilku nebo sekeru (pro případně odstranění překážek)
- ☼ Při práci nikdy nepoužívejte volný oděv, šperky, které by mohly být zachyceny pilou. Při práci nepoužívejte sandály nebo nepracujte naboso.
- ☼ Zkontrolujte pracovní plochu, předmět řezání a směr řezání. Odstraňte překážky.
- ☼ Nikdy nezačínajte práce, pokud není pracovní plocha čistá, nemáte zajištěn stabilní postoj a nemáte naplánovanou únikovou cestu před padajícím stromem.
- ☼ Dbejte zvýšené opatrnosti a udržujte kolemjdoucí a domácí zvířata mimo pracovní prostor a to ve vzdálenosti minimálně 2,5 násobku délky řezaného objektu.
- ☼ Zkontrolujte poškozené, opotřebené nebo chybějící součásti stroje. Nikdy stroj nepoužívejte, je-li poškozený, nesprávně seřazený nebo je nekompletní. Ujistěte se, že řetěz se přestane točit, je-li páčka plynu uvolněná.
- ☼ Udržujte rukojeti suché, čisté a bez skvrn od oleje nebo paliva.
- ☼ Nedotýkejte se tlumiče, zapalovací svíčky nebo jiných kovových částí motoru, pokud je stroj zapnutý nebo těsně po jeho vypnutí - hrozí riziko popálení nebo úrazu elektrickým proudem.
- ☼ Věnujte mimořádnou pozornost řezání tenkých větví a kmínků, protože křehký materiál může být zachycen řetězem, vymrštěn proti obsluze a může tak způsobit ztrátu rovnováhy.
- ☼ Při řezání napružených větví pamatujte na možnost jejich vymrštění po uvolnění napětí přeřiznutím vláken
- ☼ Zkontrolujte a odstraňte suché větve, které by se mohly uvolnit z padajícího stromu.
- ☼ Pokud přístroj odkládáte, ujistěte se, že je vypnutý.















⚠ POZOR na zpětný ráz! Ke zpětnému rázu může dojít, když se přední část lišty dostane do kontaktu s objektem nebo když řezaný materiál sevře řetěz v řezu. Při kontaktu s objektem může dojít k vymrštění pily se současným pohybem lišty nahoru a vzad směrem k obsluze. Sevření řetězu v řezu může vést k rychlému zpětnému pohybu lišty směrem k obsluze. Obě tyto reakce mohou vést ke ztrátě kontroly nad pilou s následnými těžkými úrazy. Nespolehejte pouze na bezpečnostní zařízení pily. Jako uživatel pily musíte neustále dodržovat několik pravidel k předcházení úrazům nebo škodám.

- ☼ Pokud jste seznámeni s principem zpětného rázu, můžete snížit nebo vyloučit moment překvapení. Nečekané reakce vedou k nehodám.
- ☼ Je-li motor v chodu, pilu pevně uchopíte oběma rukama, pravou ruku na zadní rukojeti a levou ruku na přední. Rukojeti pily pevně obemkněte palcem směřujícím proti ostatním prstům. Pevné uchopení pomůže omezit zpětný raz a udržet pilu pod kontrolou.
- ☼ Na pracovišti nesmějí být žádné překážky. Volný konec lišty nesmí při práci s pilou zavadit o větev, kmen nebo jinou překážku.
- ☼ Řezejte při vysokých otáčkách motoru.
- ☼ Při řezání nesmí dojít ke ztrátě stabilního postoje, řezání provádějte nejvýše do výšky ramen.
- ☼ Dodržujte pokyny výrobce k mazání a ostření řetězu.
- ☼ Používejte pouze náhradní řetězy a lišty uvedené výrobcem nebo jejich ekvivalenty.

Pokyny při manipulaci s palivem

Motor stroje je navržen tak, že využívá směs paliva, která je vysoce hořlavá. Nikdy neskladujte nádoby s palivem nebo nedoplňujte palivo v blízkosti otevřeného ohně, kamen, elektrických rozvodů, svařovacích prací nebo jiného zdroje tepla nebo ohně, které by mohlo vézt ke vznícení.

- ☼ Při obsluze stroje nebo při doplňování paliva je zakázáno kouřit.
- ☼ V případě doplňování paliva se ujistěte, že je stroj vypnutý a že se v jeho blízkosti nevyskytuje žádný zdroj otevřeného ohně.
- ☼ Pokud dojde k potřísnění přístroje palivem, použijte suchý hadřík a skvrny vysušte.
- ☼ Po doplnění paliva zašroubujte uzávěr palivové nádrže a odnesete přístroj do vzdálenosti minimálně 3 m od místa, kde bylo palivo doplněno a poté stroj nastartujte.

	Směr pádu stromu	 21,2 m/s	Maximální rychlost řetězu
	Oblast ohrožení	 40 : 1	Benzín smíchat s olejem v poměru benzín:olej - 40:1
	Únikové cesty		Palivové hrdlo
2,5 kW	Jmenovitý výkon		Olejové hrdlo
8500 min-1	Jmenovité otáčky	↓ STOP	Spínač
 48 cm / 20"	Délka řezání		Kolečko dávkování oleje
56,5 cm ³ 	Objem motoru		Páčka sytiče
 0.7 l	Objem palivové nádrže	 L _{WA} 115 dB	Hluk – výkon L _{WA}
OIL TANK  0.24 l	Objem olejové nádrže		

4. POPIS STROJE A OBSAH DODÁVKY

- | | | |
|-----------------------------------|---------------------------------|---------------------------------|
| 1. skříň | 9. rukojeť startovacího lanka | 18. olejový otvor lišty |
| 2. kryt vzduchového filtru | 10. páčka sytiče | 19. mazací otvor ozubeného kola |
| 3. kryt válce | 11. zátky hrdla palivové nádrže | 20. spínač |
| 4. válec | 12. zátky hrdla olejové nádrže | 21. řetězová brzda |
| 5. zapalovací svíčka | 13. boční panel | 22. řetěz |
| 6. nastavovací šrouby karburátoru | 14. hnací kolo řetězu | 23. přední držák |
| 7. páčka plynu | 15. napínací šroub řetězu | 24. rukojeť |
| 8. blokovácí škrtky klapky | 16. olejová štěrbinová | 25. nárazník s hroty |
| | 17. řetězová lišta | |

5. OBSLUHA PILY

Příprava pily k práci

Před prvním použitím je třeba namontovat lištu, řezací řetěz a nárazník s hroty.

Veškeré činnosti spojené s montáží a seřizováním řetězu je třeba provádět v ochranných rukavicích.

K tomuto účelu je třeba se přesvědčit, že se řetězová brzda nachází v zadní poloze. Usnadní se tím demontáž a montáž bočního panelu.

Je třeba odšroubovat obě upevňovací matice a sejmut boční panel.

Dvěma šrouby přišroubovat nárazník s hroty. (III)

Nasadit lištu a řetěz. (IV) Řetěz se musí nasadit shodně se směrem otáčení vyznačeném na člancích.

Po zjištění, že řetěz správně sedí v drážce řetězové lišty, je třeba namontovat boční panel tak, aby výstupek pro seřizování napnutí zapadl do příslušného otvoru v liště.

Našroubovat matice bočního panelu, ale zatím je úplně nedotahovat.

Seřídí napnutí řetězu (V); k tomuto účelu je třeba uchopit lištu za horní část a současně otáčet napínacím šroubem řetězu až do okamžiku, kdy řetěz dosedne k dolní části lišty. Dotáhnout upevňovací matice a ověřit napnutí řetězu tak, že se dá rukou posunovat po liště. V případě potřeby znova seřídí napnutí řetězu.

Po správném seřizení dotáhnout napínací šroub.

⚠ Pozor! Nový řetěz se bude v průběhu práce natahovat. Proto je třeba napnutí řetězu často kontrolovat. Volný řetěz může způsobit poškození lišty i samotného řetězu.

Před uvedením pily do chodu je třeba se přesvědčit, zda se v nádrži nachází řetězový olej. Hladina oleje nesmí být nižší než značka pro minimální množství oleje v nádrži.

Přesvědčit se, že se páka řetězové brzdy nachází v zadní poloze.

Doplňování paliva (VI)

K pohonu pily se používá palivová směs určená pro dvoudobé motory. Použití čistého paliva je zakázáno.

Benzín je třeba smíchat s olejem v poměrech, které závisí na předpokládaném provozním zatížení. Jestliže předpokládaná doba práce bude méně než 20 hodin, je třeba používat směs benzín:olej v poměru 40:1.

V případě doby práce více než 20 hodin je třeba smíchat benzín a olej v poměru 50:1.

Směs se musí smíchat před nalitím do palivové nádrže. Míchání a nalévání paliva je třeba provádět v dostatečné vzdálenosti od zdrojů ohně. V průběhu doplňování paliva není dovoleno kouřit. Doplňování paliva je třeba provádět ve vzdálenosti minimálně 3 metry od místa, kde bude pila uváděna do chodu a kde se s ní bude pracovat.

Z důvodu péče o motor je třeba používat bezolovnatý benzin dobré jakosti a jakostní olej určený pro dvoudobé motory chlazené vzduchem. Není dovoleno používat olej určený pro čtyřdobé motory.

Dojde-li k rozliti paliva, je třeba jeho zbytky důkladně vyčistit ještě před uvedením pily do chodu.

Doplňování řetězového oleje (VII)

Je třeba používat olej dobré jakosti, který je určený k mazání pilových řetězů.

Není-li olejová nádrž naplněna, je používání pily zakázáno. Hrozilo by nebezpečí poškození řetězu, lišty a mechanismů pily.

Před zahájením doplňování oleje je třeba pilu vypnout.

Doporučuje se, aby se uvádění pily do chodu a práce s ní uskutečňovala minimálně 3 metry od místa, kde byl olej doplňován. K mazání nelze použít vyjetý motorový olej. Neplní svou úlohu, což by mohlo vést k poškození mechanismů pily.

Doplňování oleje je třeba provádět v dostatečné vzdálenosti od zdrojů ohně a tepla.

Dojde-li k rozliti oleje, je třeba důkladně vyčistit jeho zbytky, a to ještě před uvedením pily do chodu.

Množství oleje, kterým pila maže řetěz, lze regulovat; slouží k tomu kolečko dávkování oleje umístěné na spodku pily.

Příprava pracoviště

Před zahájením práce s pilou je třeba náležitě připravit pracoviště tak, aby bylo minimalizováno riziko vzniku ohrožení, která se při práci s řetězovou pilou vyskytují.

Je třeba se přesvědčit, že se na pracovišti budou zdržovat pouze povolané osoby.

V případě kácení stromů je třeba označit oblast ohrožení a únikové cesty.

Oblast s rádiem 180° okolo plánovaného směru pádu stromu a oblast s rádiem 90° ve směru opačném k plánovanému směru pádu stromu jsou považovány za nebezpečné oblasti. Zbývající oblasti jsou únikové cesty (VIII). Je třeba rovněž pamatovat, že padající strom může také vyvrátit další stromy. Proto se další pracoviště nemůže nacházet blíže než 2,5 násobek výšky káceného stromu (IX).

Z pracoviště musí být dobrá viditelnost, proto je třeba zachovat zvláštní opatrnost při kácení stromů v těžkých terénních podmínkách, např. v horách.

Není dovoleno začínat práci při atmosférických srážkách nebo v případě vysoké vlhkosti vzduchu, např. při mlze.

Je třeba obléci ochranný oděv a nasadit prostředky osobní ochrany.

Před zahájením kácení je třeba provést zkoušku řezání dřeva v bezpečných podmínkách, například umístěného na koze.

Je třeba se vyhýbat řezání drátů, mladých stromků a starých dřevěných trámů.

Na řezaném dřevě není dovoleno stát.

Uvádění pily do chodu a její zastavení

Přesvědčit se, že se řetězová brzda nachází v zadní poloze.

Sejmout kryt z lišty a řetězu.

⚠ Není dovoleno uvádět pilu do chodu, pokud není správně namontována lišta a řetěz.

Vypínač zapalování přepni do horní polohy.

Vytáhnout páčku sytiče. (X)

Opřít pilu o pevný podklad a dávat pozor, aby se řetěz a lišta ničeho nedotýkaly. Rukojeť přidržel chodidlem, levou rukou přidržel horní držadlo a pravou rukou energicky zatáhnout za startovací lanko. (XI)

⚠ Pozor! Není dovoleno uvádět pilu do chodu a držet ji přitom v rukách. Řetěz by se mohl dotknout některé části těla a způsobit vážný úraz.

Tím se dosáhne rozvedení paliva do palivové soustavy pily. Potom je třeba přivřít páčku sytiče a energicky zatáhnout za startovací lanko ještě jednou. V okamžiku, když motor naskočí, je nutné startovací lanko pustit. Je třeba umožnit motoru, aby se rozehlál při nepatrně povytažené páčce sytiče.

V případě, kdyby byly slyšet nějaké podezřelé zvuky nebo bylo cítit vibrace, je třeba okamžitě pilu vypnout.

Vypnutí pily po ukončení práce je třeba provést tak, že se uvolní přítlak na páčku plynu a motor se nechá běžet po určitou dobu na volnoběh. Potom se přepne vypínač zapalování do dolní polohy a počká se, až se řetěz zastaví. Po zastavení řetězu je třeba provést údržbu pily.

Před zahájením práce je ještě třeba zkontrolovat, do jaké míry je naolejován řetěz. K tomuto účelu je třeba při středních otáčkách zkontrolovat, zda řetěz lehce rozstříkuje olej. Běžící pilu lehce naklonit lištou dolů. Jestliže bude po 1 minutě pod lištou viditelná olejová skvrna znamená to, že řetěz je mazán správně. Jestliže bude nutné nastavit množství dávkovaného oleje, je třeba ho vyregulovat pomocí kolečka umístěného na spodku pily.

Řetězový olej a palivo by se měly spotřebovávat relativně rovnoměrně. Při každém doplňování paliva je třeba rovněž doplnit řetězový olej.

Nastavení karburátoru (XII)

Karburátor byl ve výrobním závodě seřízen tak, aby byl dosažen nejlepší výkon pily. Jestliže se ovšem změní podmínky práce, může vzniknout potřeba karburátor nastavit. Před nastavením je třeba vyčistit filtry vzduchu a paliva a současně naplnit palivovou nádrž čerstvou palivovou směsí.

⚠ Pozor! Nastavení karburátoru provádět pouze s nasazeným řetězem.

Postupovat níže uvedeným postupem.

Při vypnutém motoru zašroubovat šroub trysek H a L na doraz. Potom s nimi otáčet opačným směrem o následující počet otáček: H - 1 3/8, L - 1 1/4.

Uvést motor do chodu a zahřát ho na poloviční plyn.

Otáčet šroubem trysky L ve směru hodinových ručiček až do okamžiku, kdy motor dosáhne maximální rychlost volnoběhu. Potom otočit šroub trysky L o 1/4 otáčky opačným směrem.

Otáčet šroubem volnoběhu T ve směru proti pohybu hodinových ručiček až do okamžiku, kdy se řetěz zastaví.

V případě, kdyby rychlost volnoběhu byla příliš nízká, je třeba šroub otáčet ve směru souhlasném s pohybem hodinových ručiček.

Je třeba provést zkušební řez a seřídit tryšku H tak, aby byla získána nejlepší řezná síla, nikoliv však maximální rychlost.

Práce s pilou

Po provedení všech výše popsaných činností lze přistoupit k používání pily.

Před každým uvedením pily do chodu je třeba ověřit správnou činnost řetězové brzdy. K provedení zkoušky je třeba držet pilu vodorovně a pak pustit přední držadlo tak, aby lišta špičkou uhodila do kmene nebo do kousku dřeva.

Výška, ze které je třeba pilu upustit, je závislá na délce řetězové lišty. Jestliže brzda nebude účinkovat, je třeba odevzdat pilu do opravy a na seřízení do autorizovaného opravárenského závodu.

V případě, že během práce brzda začne účinkovat, je třeba pustit páčku plynu a nechat motor běžet na volnoběh. V opačném případě by pracující motor způsobil přehřátí spojkového kotouče, což by mohlo vést k poškození pily.

Osoby, které mají v úmyslu pracovat s řetězovou pilou poprvé, jsou povinny před zahájením práce požádat kvalifikovaného obsluhovatele pily o rady týkající se práce s pilou a bezpečnosti.

První práce s pilou by měla být založena na řezání připravených klád umístěných na koze.

Během práce je třeba dodržovat základní zásady bezpečnosti práce. Je nutné rovněž vzít do úvahy možnost odražení pily směrem na obsluhující osobu. Pila se může odrazit směrem na obsluhu v případě, když řezací řetěz narazí na odpor. Aby bylo toto riziko minimalizováno je třeba věnovat během řezání pozornost poloze špičky lišty. Není dovoleno řezat horní čtvrtinou špičky lišty. (XIII)

Je třeba řezat pouze tou částí řetězu, která se posouvá po dolní části lišty. Během přeřezávání dřeva lze využít dolní hrot nárazníku jako záchytný bod osy obrátu pily. (XIV)

K řezanému dřevu přikládat pilu jen když je již uvedená do chodu. Byla-li pila přiložena ke dřevu napřed, neuvádět ji v této pozici do chodu. Nezvedat během práce pilu do úrovně ramen nebo výše. (XV)

Nestát v rovině řezu. Snižuje se tím riziko úrazu v případě odražení pily. (XVI)

Během práce držet pilu vždy oběma rukama.

Vždy se ubezpečte, zda je řetěz ostrý a správně napnutý.

UŽITEČNÉ RADY PRO PRÁCI S PILOU

Při řezání je třeba zaujmout vhodnou pozici a zabezpečit si úplnou volnost pohybu.

Větve se nemají odřezávat těsně u kmene, ale ve vzdálenosti kolem 15 cm od kmene. Je třeba provést dva zářezy do hloubky rovnající se 1/3 průměru větve ve vzdálenosti kolem 8 cm od sebe. Jeden zářez zdola, druhý shora. Potom narezat větve těsně u kmene do hloubky rovnající se 1/3 průměru větve. Dokončit řez větve těsně u kmene směrem shora. Není dovoleno řezat větve zdola. (XVII)

Při kácení stromu je třeba napřed připravit místo kácení způsobem popsaným v bodě 6.4. Navíc je nutné připravit bezpečný podklad pro řezání stromu.

Při pádu stromu je třeba se vzdálit do bezpečné vzdálenosti směrem na bok od roviny pádu stromu.

Při volbě směru pádu stromu je třeba zohlednit takové činitele jako je charakter terénu, těžiště stromu, rozložení koruny stromu a směr větru. Aby byl strom správně připraven ke kácení je třeba provést zářez do kmene do hloubky 1/3 průměru kmene na té straně, na kterou by měl strom padnout, a potom další zářez pod úhlem 45 stupňů vzhledem k prvnímu zářezu tak, aby byl z kmene vyříznut „klín“. Z protější strany kmene začít řezat hlavní řez kolmo k ose kmene a poněkud výše (cca 4 cm), než je základna vyříznutého „klínu“. Kmen se nesmí přeříznout úplně. Je nutno ponechat úsek o délce cca 1/10 průměru kmene. Potom zasadit do řezu klín na šířpání dřeva z opačné strany vzhledem k uvázanému směru pádu stromu. (XVIII)

Jestliže už v průběhu řezání dojde k pádu stromu, je třeba vytáhnout pilu z kmene a vzdálit se připravenou únikovou cestou do bezpečné vzdálenosti.

V případě sevření pily v průběhu přeřezávání kmene není nikdy dovoleno nechat pilu s běžícím motorem v této pozici. Je nutno motor pily vypnout a pomocí klínů uvolnit pilu ze sevření kmene.

Při dělení pokáceného stromu na kusy je nutno dodržovat níže uvedené zásady:

Dřevo umístit na kozu nebo podstavce tak, aby odřezávané kusy mohly volně spadnout na zem, aniž by způsobily sevření pily. V případě sevření pily je nutno postupovat výše popsaným způsobem.

Není dovoleno dotýkat se řetězem nebo lištou země a nesmí se dopustit jejich zašpinění zeminou.

Použití pily k tvarování živých plotů nebo k řezání křovin je zakázáno.

V případě práce na svahu je třeba se během práce zdržovat výše než je přeřezávané dřevo.

Při přeřezávání napruženého stromu je třeba zachovávat mimořádnou opatrnost a je-li to možné, pověřit touto činností kvalifikovaného dřevorubce.

Při přeřezávání stromu, který je napružený a podepřený na obou koncích, je třeba ho nařezat shora do hloubky $1/3$ průměru a potom dokončit řez zdola.

V případě, je-li napružený strom podepřený pouze na jednom konci, je třeba ho nařezat zdola do hloubky rovnající se $1/3$ průměru a potom řez dokončit shora. (XIX)

Tímto způsobem se sníží riziko sevření pily během řezání.

6. ÚDRŽBA PILY

Před zahájením kterékoliv z níže popsaných činností je třeba pilu vypnout. Přesvědčit se, zda je motor studený. Aby byla vyloučena možnost náhodného uvedení pily do chodu je nutno vyšroubovat zapalovací svíčku. Při jakékoliv práci prováděné s řetězem nebo v jeho blízkosti je nutné nasadit ochranné rukavice.

Výměna a údržba zapalovací svíčky (XX)

Aby mohla být zapalovací svíčka vyměněna, je nutno demontovat kryt vzduchového filtru a vytáhnout vzduchový filtr.

Sejmout gumový kryt kontaktu svíčky a svíčku vyšroubovat klíčem z dodaného příslušenství.

Je třeba zkontrolovat stav elektrod zapalovací svíčky. Bude-li zjištěno znečištění elektrod, je třeba zkusit očistit elektrody svíčky pomocí drátěného kartáče. V případě, když toto čištění nepřinese očekávaný výsledek, je nutno svíčku vyměnit za novou.

Stav svíčky je třeba kontrolovat minimálně jednou za měsíc.

Údržba vzduchového filtru (XXI)

Údržbu vzduchového filtru je nutno provádět po každém použití pily.

Prach a větší nečistoty lze z filtru odstranit nepříliš silným poklepáním obruby filtru o tvrdou podložku. Síťka filtru se čistí po rozebrání filtru na dvě poloviny vypráním v extrakčním benzínu. Pomocí proudu stlačeného vzduchu lze vyfoukat nečistoty ze sítky směrem zevnitř ven.

Údržba a čištění olejového systému (XXII)

Čištění olejové šterbiny a olejového kanálku v liště je nutno provádět po každém použití pily.

Po sejmutí bočního panelu a lišty je třeba přezkontrolovat stav olejové šterbiny a odstranit případné nečistoty. Sejmout řetěz z lišty. Lištu očistit od pilin a nečistot. Očistit vodící drážku řetězu a otvor přívodu oleje. Ozubené kolo ve špičce lišty namazat několika kapkami oleje přes mazací otvor.

Vodící drážka řetězu v liště se během práce opotřebovává. Periodicky je třeba lištu obracet a kontrolovat stav drážky. V případě zjištění, že drážka má tvar jak ukazuje obrázek (XXIII), je nutno vyměnit lištu za novou.

Opotřeбенí drážky lišty lze zkontrolovat tak, že k liště s nasazeným řetězem přiložíme pravítko. Jestliže pravítko k liště nepřiléhá, je stav drážky dobrý. V opačném případě je nutné lištu vyměnit.

Jiné údržbářské činnosti

Po každém použití je třeba zkontrolovat celkový stav pily. Uvolněné šroubové spoje dotáhnout. Zkontrolovat, zda nedochází k úniku paliva nebo oleje. Zkontrolovat průchodnost chladících otvorů. Zkontrolovat, zda jsou všechny kryty a skříň v dobrém technickém stavu a nevyskytují-li se na nich praskliny. Všechny zjištěné závady je nutné odstranit před zahájením další práce.

Údržba žeber válce (XXIV)

Nečistoty nahromaděné v žebrování válce by mohly způsobit přehřívání motoru. Šterbiny mezi žebry válce je nutno periodicky čistit. K tomuto účelu je třeba sejmout kryt vzduchového filtru, vzduchový filtr demontovat a vyšroubovat zapalovací svíčku. Potom odšroubovat šrouby a demontovat kryt válce. Šterbiny mezi žebry válce vyčistit a pilu smontovat; dávat pozor na správnou polohu elektrických kabelů a jiných vodičů.

Hnací kolo řetězu

Periodicky je třeba kontrolovat stav hnacího kola řetězu. V případě, že budou zjištěny stopy opotřebení, praskliny nebo jiná poškození, která by mohla ovlivňovat správnou činnost systému přenosu pohonu, je nezbytné dát hnací kolo vyměnit za nové do autorizovaného opravárenského závodu.

Není dovoleno nasadit použitý řetěz na nové hnací kolo nebo nový řetěz na použité hnací kolo.

Údržba řetězu

Řetěz musí být vždy nabroušený a v dobrém technickém stavu. Řetěz je nevyhnutné kontrolovat z pohledu opotřebení před každým použitím, zejména zda se na něm nevyskytují poškozené články nebo vylámané zuby. V případě, že budou zjištěna jakákoliv poškození, je další práce s poškozeným řetězem zakázána. Mohlo by to vést ke vzniku vážných úrazů.

Řetěz se musí rovněž periodicky broušit. Broušení je nevyhnutné, bude-li upozorován aspoň jeden z následujících jevů: piliny vznikající při řezání připomínají prášek, k řezání je nutné vyvinout zvýšené úsilí, řez není rovný, narůstají vibrace nebo roste spotřeba paliva.

Broušení je činnost, k níž jsou potřebné speciální nástroje a zároveň i odpovídající zkušenosti. Proto se vyžaduje, aby bylo broušení prováděno ve specializovaných servisních střediscích.

7. SEŘÍZENÍ NAPNUTÍ ŘETĚZU

⚠ POZOR! Během provozu má řetěz pily působením vyšší teploty tendenci se prodlužovat. Delší řetěz se uvolňuje a může sklouznout z vodicí lišty.

- ✿ Povolte upínací matice krytu řetězky.
- ✿ Ujistěte se, že je řetěz nasazen ve vodicí drážce vodicí lišty.
- ✿ Pro otočení seřizovacího šroubu napnutí řetězu (Obr. 5) použijte šroubovák. Otáčejte seřizovacím šroubem, dokud nedosáhnete požadovaného napnutí řetězu (měli byste řetěz zvednout uprostřed vodicí lišty v horizontální poloze zhruba do výšky 3 až 4 mm).
- ✿ Pevně utáhněte upínací matice vodicí lišty.

⚠ POZOR! Řetěz příliš nenapínejte. Přílišné napnutí zahřátého řetězu může vést k jeho nadměrnému napnutí po vychladnutí.

8. ŘEZÁNÍ

⚠ POZOR! Než budete pokračovat, přečtěte si kapitulu „Bezpečnostní pokyny“. Doporučujeme získat zkušenosti při řezání menších polen. Tím se také s pilou seznámíte.

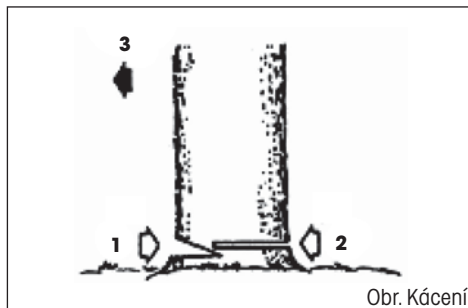
- ✿ Vždy dodržujte bezpečnostní pokyny. Řetězovou pilu lze používat pouze k řezání dřeva. Je zakázáno řezat jiné materiály. Vibrace a zpětný raz se pro různé materiály liší. Pilu nepoužívejte jako páku ke zvedání, přemísťování nebo rozbíjení objektů. Je zakázáno k pile připevňovat součásti nebo přípravy jiné než uvedené v technické dokumentaci.
- ✿ Pilu není nutné do řezu tlačit. Když motor běží na plný plyn, pilu přitlačujte jen zlehka.
- ✿ Dojde-li k zachycení řetězu v řezu, nezkoušejte jej uvolnit tahem, ale řez roztáhněte klínem nebo pákou.

Bezpečnostní brzda (ochrana proti zpětnému rázu)

- ✿ Tato pila je vybavena brzdou řetězu, která, pokud pracuje správně, v případě zpětného rázu ihned řetěz zastaví. Činnost brzdy řetězu je nutno zkontrolovat před každým použitím pily. Pilu spusťte na plný plyn po dobu 1–2 sekund a poté sklopte přední ochranný kryt. Řetěz se musí ihned zastavit i při plných otáčkách motoru. Pokud se řetěz zastavuje pomalu nebo nezastaví vůbec, kontaktujte autorizované servisní středisko.
- ✿ Je mimořádně důležité před každým použitím zkontrolovat funkčnost brzdy řetězu a stav nabroušení řetězu, aby byla zachována potřebná úroveň bezpečnosti pily při zpětném rázu. Odstraněním bezpečnostního příslušenství, při nesprávné údržbě či při použití nevhodné lišty nebo řetězu může v případě zpětného rázu dojít k těžkým úrazům.

Kácení stromu

- ☼ Rozhodněte o směru pádu stromu s přihlédnutím ke směru větru, náklonu stromu a poloze větvi a zvažte také všechny ostatní faktory, před započítím práce.
- ☼ Plocha okolo stromu musí být volná, bez překážek, musí umožňovat stabilní postoj. Úniková cesta musí být průchozí.
- ☼ Do třetiny průměru kmenu provedte klínový zářez z té strany, na kterou má strom spadnout. (viz Obr. Kácení, bod 1)
- ☼ Z opačné strany provedte oddělovací řez v úrovni nad klínovým zářezem. (viz obrázek Kácení, bod 2)
- ☼ Pád stromu bude probíhat směrem ke klínovému zářezu. (viz obrázek Kácení, bod 3)



Obr. Kácení

⚠ POZOR! Při kácení stromů upozorněte ostatní osoby v okolí na potenciálně hrozící nebezpečí. Kácení stromů vyžaduje praxi a bez náležitých zkušeností ho nedoporučujeme provádět.

Řezání polen

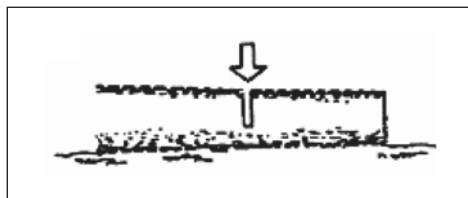
⚠ POZOR! Vždy udržujte stabilní postoj. Nestoupejte na polena.

⚠ POZOR! Před započítím práce se ujistěte, že jsou všechny komponenty na svém místě a všechny šrouby a matky jsou dotažené.

- ☼ Řezané poleno se může odvalovat. Zejména při řezání ve svahu stůjte vždy nad řezaným polenem.
- ☼ Předcházejte zpětnému rázu pily postupováním v souladu s instrukcemi uvedenými v kapitole „Bezpečnostní pokyny“.
- ☼ Před zahájením práce zkontrolujte směr síly způsobující ohýbání řezaného kmene. Závěrečný řez vždy provádějte z opačné strany, než působí ohýbající síla, aby nedošlo k sevření lišty v řezu.
- ☼ Pilu pronášejte pouze za předpokladu, že je motor vypnutý, a lišta chráněna ochranným krytem.

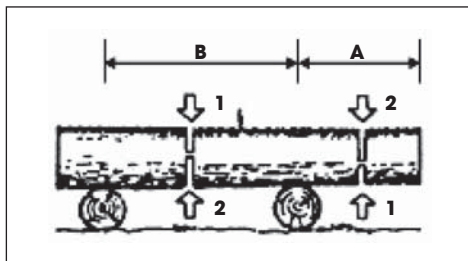
Poleno ležící na zemi

- ☼ Přeřízněte do poloviny, poté otočte a dořízněte z opačné strany.



Poleno nad zemí

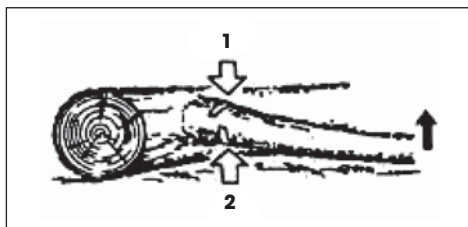
- ✿ V části „A“ proveďte řez zdola do třetiny polena a poté řez dokončete shora. V části „B“ proveďte řez shora do třetiny a poté řez dokončete zdola.



Odvětvování padlého stromu

- ✿ Nejdříve zjistěte, na kterou stranu je větev ohnuta. Poté proveďte počáteční řez ze strany ohybu a poté dokončete řez z opačné strany.

⚠ POZOR! Ohnutá větev se může vymrštit.



9. ČIŠTĚNÍ A ÚDRŽBA NÁŘADÍ

⚠ POZOR! Před čištěním, kontrolou nebo opravou pily musí být motor vypnutý a studený a musí být vyjmuta žhavicí svíčka, aby nemohlo dojít k neplánovanému spuštění.

Údržba po každém použití

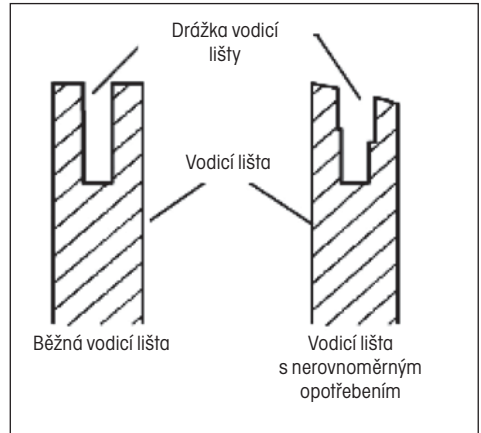
- ✿ Demontujte lištu a celou pilu očistěte od usazených pilin pomocí štětce. K odstranění ulpívajících nečistot lze použít špachtli či šroubovák.
- ✿ Vzduchový filtr: Povolte šroub (Obr. 1, bod 11) a sejměte víko vzduchového filtru. Vyjměte vložku filtru a kartáčem odstraňte ulpělý prach. Je-li vložka filtru zanesena prachem, rozložte je na 2 části a properte je v benzínu. Pokud používáte stlačený vzduch, provádí se vyfoukání směrem zevnitř.
- ✿ Mazací otvor: Demontujte lištu a zkontrolujte průchodnost mazacího otvoru.
- ✿ Vodící lišta: Po demontáži lišty odstraňte prach z drážek a mazacího otvoru.
- ✿ Ostatní části: Zkontrolujte případné uniky oleje, uvolněné úchyty a poškození hlavních částí, zejména v místech uchycení rukojeti a lišty. Případně zjištěné závady musejí být před dalším použitím pily opraveny.

Čištění tělesa řetězové pily

Udržujte těleso řetězové pily čisté. Při čištění použijte měkký hadřík namočený v mýdlovém roztoku. Tímto hadříkem pečlivě očistěte těleso řetězové pily.

Údržba vodící lišty

- ☼ Nejvíce potíží s vodící lištou nastává v důsledku nerovnoměrného opotřebení. K nerovnoměrnému opotřebení dochází většinou z důvodu nesprávného naostření řetězu a nesprávného nastavení omezovacího zubu. Při nerovnoměrném opotřebení lišty dochází k rozšiřování vodící drážky (viz Obrázek). Důsledkem je pak klapání řetězu a odpadávání nýtů. S pilou nelze provádět rovné řezy. V takovém případě vodící lištu vyměňte za novou.
- ☼ Před ostřením řetězu vždy zkontrolujte stav vodící lišty. Použití opotřebené nebo poškozené lišty je velmi nebezpečné. Použitím opotřebené nebo poškozené lišty dojde k poškození řetězu. Řezání s takovým nástrojem bude také výrazně obtížnější a namáhavější.



Běžná údržba vodící lišty

- ☼ Demontujte vodící lištu z tělesa řetězové pily.
- ☼ Z drážky vodící lišty pravidelně odstraňujte piliny. Při čištění použijte špachtli nebo drát.
- ☼ Olejové drážky vyčistěte po skončení každého pracovního dne.
- ☼ Vodící lištu vyměňte, pokud:
 - je ohnutá nebo popraskaná
 - má těžce poškozenou nebo opotřebenou drážku

POZNÁMKA: Při výměně vodící lišty postupujte dle pokynů uvedených v tomto návodu. Správný typ lišty najdete v přehledu technických údajů.

10. OSTŘENÍ PILOVÉHO ŘETĚZU

Pilový řetěz udržujte ostrý. Řezání bude výrazně rychlejší a především bezpečnější. Tupý řetěz zvyšuje opotřebení řetězky, vodicí lišty, řetězu a pohonu. Pokud musíte na pilu tlačit a při řezání se tvoří pouze piliny s pár odřezky, znamená to, že je řetěz tupý.

Za tímto účelem doporučujeme kontaktovat autorizovaný servis.

Vybavení nezbytné pro ostření pilového řetězu

- ✿ Kulatý pilník viz specifikace technických parametrů
- ✿ Omezovací zub
- ✿ Vodítko pilníku
- ✿ Svěrák
- ✿ Plochý pilník střední velikosti

Ostření zubů řetězu

Použijte vodítko pro pilování pod úhlem 30° (značka A, viz obrázek).

- ✿ Seřídte napnutí pilového řetězu na správnou úroveň.
- ✿ Upevněte vodicí lištu do svěráku, abyste měli řetěz ve stabilní poloze.

POZNÁMKA: Samotný řetěz neupevňujte.

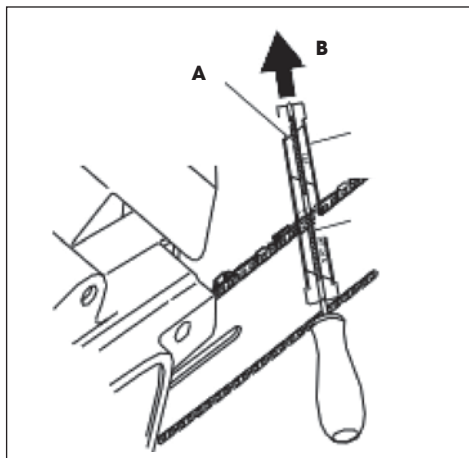
- ✿ Vtlačte kulatý pilník, vložený do vodítka, do drážky mezi horní plech a omezovací zub na řetězu. Řetěz by se měl dotýkat jak horního plechu, tak omezovacího zubu (viz obrázek).

POZNÁMKA: Pilujte ve středu vodicí lišty.

POZNÁMKA: Na obrázku vidíte umístění vodítka pilníku a směr pilování zubů na levé straně řetězu.

- ✿ Umístěte vodítko pilníku do požadovaného úhlu (značka A, viz obrázek). Ověřte si, že je značka 30° na vodítku pilníku zarovnaná se středem vodicí lišty. Jak se ujistíte, budete pilovat pod úhlem 30° .
- ✿ Pilujte zub směrem zevnitř ven (ve směru B, viz obrázek), dokud nebude ostrý. Pilujte pouze v tomto směru.

POZNÁMKA: K naostření zubu by měly postačit dva až tři tahy pilníkem.

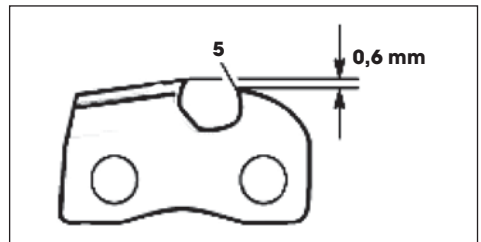
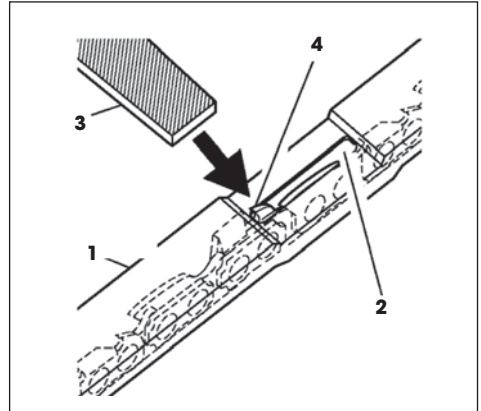


Pilování omezovacího zubu

Důsledkem ostření zubů řetězu je snížení tolerance omezovacího zubu. Po každém druhém až třetím ostření je nezbytné upravit nastavení omezovacího zubu.

- ✿ Umístěte nástroj pro úpravu omezovacího zubu (viz obr., bod 1) pevně na horní hranu dvou zubů. Ujistěte se, že drážka nástroje zapadla do drážky omezovacího zubu (viz obr., bod 2.)
- ✿ Použijte plochý pilník střední velikosti (viz obr., bod 3). Zapilujte omezovací zub (viz obr., bod 4) do úrovně nástroje pro úpravu omezovacího zubu.
- ✿ Sejměte nástroj pro úpravu omezovacího zubu. Pomocí plochého pilníku zaoblete přední hranu omezovacího zubu (viz obrázek). Při broušení dodržte předepsané hodnoty (viz obr., bod 5).

POZNÁMKA: Po několika ručních ostřeních předejte pilový řetěz k naostření autorizovanému servisnímu středisku nebo jej naostřete speciálním ostřícím strojem. Tím obnovíte rovnoměrné naostření všech zubů.



11. VÝMĚNA PILOVÉHO ŘETĚZU

⚠ POZOR! Při výměně pilového řetězu neupínejte řetězovou pilu ani vodicí lištu do svěráku.

Řetěz vyměňte vždy, pokud jsou zuby příliš opotřebené a nelze je naostřit nebo pokud řetěz praskne. Použijte pouze originální náhradní řetěz dle specifikace tohoto návodu k použití. Při výměně řetězu vždy vyměňte také ozubené kolo řetězky. Tím zajistíte správnou pozici řetězu při pohybu. (Poznámka: Specifikaci správného typu řetězu a ozubeného kola najdete v přehledu technických údajů.)

- ✿ Povolte a sejměte šroub vodicí lišty.
- ✿ Sejměte kryt řetězky.
- ✿ Sejměte pilový řetěz.
- ✿ Obtočte nový řetěz kolem ozubeného kola, poté podél horní drážky vodicí lišty a kolem hrotu vodicí lišty.

⚠ POZOR! Ujistěte se, že řezné zuby řetězu směřují správným směrem. Řetěz umístěte tak, aby zuby na horní straně lišty směřovaly k přední hraně lišty (viz obrázek).

- ✿ Před umístěním krytu řetězky do pozice si ověřte, že je regulační hrot napínání řetězu zasunutý do regulačního otvoru vodicí lišty.
- ✿ Umístěte kryt řetězky zpět na těleso pily.
- ✿ Připevněte kryt řetězky šroubem vodicí lišty.

⚠ POZOR! Šroub utahujte pouze rukou.

- ✿ Upravte napnutí pilového řetězu.
- ✿ Dotáhněte šroub vodicí lišty.

⚠ POZOR! Ujistěte se, že jste neumístili pilový řetěz na vodicí lištu v opačném směru. V opačném případě bude pila vykazovat nadměrné vibrace a nebude řezat.



12. TABULKA ÚDRŽBY

Uvědomte si prosím, že následující intervaly údržby platí pouze pro běžné pracovní podmínky. Je-li vaše denní práce náročnější než běžná, musí se intervaly údržby příslušně zkrátit.		Před každým použitím	Po každé přestávce pro doplnění paliva	Každý týden	Při poškození nebo závadě	Podle potřeby
Celý stroj	Zkontrolovat: úniky, trhliny a opotřebenění	X	X			
Kontroly: spínač, startér, páčka plynu a páčka aretace plynu	Kontrola činnosti	X	X			
Brzda řetězu	Kontrola činnosti	X	X			
	Kontrola autorizovanou opravnou				X	
Palivová nádržka a olejová nádržka	Zkontrolovat: úniky, trhliny a opotřebenění	X	X			
Palivový filtr	Kontrola a čištění			X		
	Výměna filtračního prvku				X	Každých 6 měsíců
Mazání řetězu	Kontrola výkonu	X	X			
Řetěz	Zkontrolovat: poškození, nabroušení a opotřebenění	X	X			
	Kontrola napnutí	X	X			
	Naostření: zkontrolovat hloubku brusu				X	
Lišta	Zkontrolovat: poškození a opotřebenění	X	X			
	Čištění drážek a vedení oleje	X				
	Otočení, namazání hnacího kola a zbavení otřepů			X		
	Vyměnit				X	
Řetězka	Zkontrolovat: poškození a opotřebenění			X		Výměna s každým novým řetězem
Spojka	Zkontrolovat: poškození a opotřebenění			X		
	Vyměnit				X	
Zachycovač řetězu	Zkontrolovat: poškození a opotřebenění	X	X			
	Vyměnit				X	
Všechny přístupné šrouby a matice (mimo šroubů na karburátoru)	Zkontrolovat a dotáhnout			X		
Vzduchový filtr	Vyčistit	X				
	Vyměnit				X	Každých 6 měsíců
Žebra válce a štěrbin v krytu startéru	Vyčistit			X		
Startovací lanko	Zkontrolovat: poškození a opotřebenění			X		
	Vyměnit				X	
Karburátor	Zkontrolovat minimální otáčky (řetěz se při minimálních otáčkách nesmí otáčet)	X	X			
Svíčka	Zkontrolovat vzdálenost elektrod			X		
	Vyměnit				X	Každých 6 měsíců
Antivibrační systém	Zkontrolovat: poškození a opotřebenění			X		

13. ŘEŠENÍ PROBLÉMŮ

<p>POZOR: jednotku vždy vypněte a odpojte zapalovací svíčku, než začnete provádět kontroly doporučené v tabulce, mimo případy, kdy se vyžaduje jednotka v činnosti.</p> <p>Když byly zkontrolovány všechny možné příčiny a problém nebyl vyřešen, spojte se s autorizovaným servisním střediskem. Když zjistíte problém, který nebyl uveden v tabulce, spojte se s autorizovaným servisním střediskem.</p>		
PROBLÉM	MOŽNÉ PŘÍČINY	ŘEŠENÍ
Motor nelze nastartovat nebo zhasne několik sekund po nastartování. (Ujistěte se, že přepínač je v poloze „I“)	<ol style="list-style-type: none"> 1. Svíčka nedává jiskru 2. Motor je přehlcený 	<ol style="list-style-type: none"> 1. Zkontrolujte jiskru svíčky. Pokud svíčka nedává jiskru, opakujte test s novou svíčkou (WXL7T). 2. Vyměňte svíčku a několikrát zatáhněte za startování. Poté očištěnou svíčku namontujte zpět a statujte bez sytiče.
Motor se rozjede, ale řádně nezvyšuje otáčky nebo při vysokých otáčkách nepracuje správně.	Karburátor se musí seřídít.	Spojte se s autorizovaným servisním střediskem pro seřízení karburátoru
Motor nedosáhne plných otáček a/nebo příliš kouří.	<ol style="list-style-type: none"> 1. Zkontrolujte směs oleje s benzínem. 2. Znečištěný vzduchový filtr. 3. Karburátor se musí seřídít. 	<ol style="list-style-type: none"> 1. Použijte nový benzín a olej vhodný pro dvoutaktní motory. 2. Vyčistěte; viz pokyny v kapitole 11. 3. Spojte se s autorizovaným servisním střediskem pro seřízení karburátoru.
Motor nastartuje, funguje a zrychluje, ale nedrží si volnoběžné otáčky.	Karburátor se musí seřídít.	Spojte se s autorizovaným servisním střediskem pro seřízení karburátoru.
Lišta a řetěz se během činnosti zahřívají a kouří	<ol style="list-style-type: none"> 1. Prázdná nádržka na olej pro řetěz 2. Příliš napnutý řetěz 3. Špatná činnost mazací soustavy 	<ol style="list-style-type: none"> 1. Nádržka na olej se musí naplnit pokaždé, když se plní palivová nádržka. 2. Napnutí řetězu; viz pokyny v kapitole 5. 3. Nechte jet na maximální otáčky 15-30 sekund. Zastavte a zkontrolujte, jestli olej odkapává ze špičky lišty. Pokud tam olej je, může být vadná činnost způsobena volným řetězem nebo poškozenou lištou. Pokud olej neodkapává, spojte se s autorizovaným servisním střediskem
Motor se rozjede, ale řetěz se netočí. POZOR: když je motor v činnosti, nikdy se nedotýkejte řetězu	<ol style="list-style-type: none"> 1. Brzda řetězu zapnutá 2. Příliš napnutý řetěz 3. Montáž lišty a řetězu 4. Poškozený řetěz a/nebo lišta 5. Poškozená spojka a/nebo pastorek 	<ol style="list-style-type: none"> 1. Vypněte brzdu řetězu; viz kapitola 7. 2. Napnutí řetězu; viz pokyny v kapitole 9. 3. Viz pokyny v kapitole 5. 4. Viz pokyny v kapitole 11. a 13. 5. V případě potřeby vyměňte; spojte se s autorizovaným servisním střediskem

14. TECHNICKÉ PARAMETRY

Zdvihový objem (cc)	56,5 (2,5 kW)
Objem palivové nádrže (l)	0,7
Objem olejové nádrže (l)	0,24
Systém mazání	Automatický
Rozteč	8,255 mm (0,325 in)
Šířka vodících zubů	1,473 mm (0,058 in)
Délka vodící lišty	40 cm (16 in)
Čistá hmotnost (hnací jednotka) v kg	5,6
Max. otáčky	12000
Otáčky volnoběhu	2700–3400
Systém zapalování	CDI
Startovací systém	EASY START
Systém automatického sytiče	Ano
Spotřeba paliva	1,3 kg/h

Pokud zjistíte, že se vibrace, přenášené do rukojetí, zdatelně zhoršily v porovnání se stavem, když byla pila nová, zkontrolujte opotřebenění silenbloků (pogumované upevňovací prvky) a v případě potřeby kontaktujte autorizované servisní středisko pro jejich výměnu.

⚠ POZOR! Práce s řetězovou pilou s nesprávně fungujícím systémem tlumení vibrací může mít za následek zdravotní problémy.

15. LIKVIDACE

POKYNY A INFORMACE O NAKLÁDÁNÍ S POUŽITÝM OBALEM

Použitý obalový materiál odložte na místo určené obcí k ukládání odpadu.



Stroj a jeho příslušenství jsou vyrobeny z různých materiálů, např. z kovu a plastů. Poškozené součástky odevzdejte do tříděného sběru. Informujte se u příslušného úřadu.



Tento výrobek splňuje veškeré základní požadavky směrnic EU, které se na něj vztahují.

Změny v textu, designu a technických specifikacích se mohou měnit bez předchozího upozornění a vyhrazuje si právo na jejich změnu.

Návod k použití v originálním jazyce.

16. PROHLÁŠENÍ O SHODĚ

FAST[®]

FAST ČR, a.s.
 U Sanitasy 1621, 251 01 Říčany, Czech Republic
 tel.: +420 323 204 111, fax: +420 323 204 110

EU PROHLÁŠENÍ O SHODĚ

Produkt/ značka: Benzinová řetězová pila / **FIELDMANN**

Typ/ model: **FZP 56516-B** jako výrobní model SPS05812CS
 Motor 56,5cm³; 2,5 kW; otáčky 2700-3400/m⁻¹
 naměřená hladina akustického výkonu: LPA= 109 dB(A)
 garantovaná hladina akustického výkonu: LWA= 116 dB(A)

Výrobce: FAST ČR, a.s.
 U Sanitasy 1621, 251 01 Říčany, Czech Republic
 VAT no: CZ24777749

Toto prohlášení o shodě se vydává na výhradní odpovědnost výrobce.

Předmět výše popsaného prohlášení je v souladu s příslušnými harmonizačními právními předpisy Unie:

Směrnice MD 2006/42/EC	Směrnice EMC 2014/30/EU
Směrnice NEOE 2000/14/EC	Směrnice RoHS 2011/65/EU
Směrnice Emission of gaseous 2016/168/EU	

Příslušné harmonizované normy a další technické specifikace:

EN ISO 11681-1:2011	EN ISO 14982:2009
EN ISO 12100:2010	



Místo vydání: Praha
Datum vydání: 18. 05. 2022

Jméno: Petr Uher – Odpovědná osoba
Podpis:



FAST FAST ČR, a.s.
 U Sanitasy 1621, 251 01 Říčany
 tel.: +420 323 204 111
 IČO: 247 77 749, DIČ: CZ 247 77 749

IČO: 24777749, DIČ: CZ24777749

Bankovní spojení: Komerční banka Praha 1, č.ú. 89309011/0100, ČSOB Praha 1, č.ú. 8010-0116233383/0300
 Česká spořitelna Praha 4, č.ú. 2375682/0800



FIELDMANN[®]
Home & Garden Performance

Model /Modell /Modelis:

**Záruční list / Záručný list /
Warranty Certificate / Jótállási jegy /
Garantijos taisyklės / Karta Gwarancyjna**

Výrobní číslo
Výrobné číslo
Serial No.
Szériaszám
Serijos Nr.
Numer seryjny

Razítko a podpis prodejce
Pečiatka a podpis predajcu
Dealer's stamp
A kereskedő bélyegzője
Pardavėjo antspaudas
Pieczęćka i podpis sklepu

Datum prodeje
Dátum predaja
Date of purchase
A vásárlás dátuma
Pardavimo data
Data zakupu

Záruční podmínky

Prodávající poskytuje kupujícímu na výrobek záruku v trvání 24 měsíců od převzetí výrobku kupujícím. Záruka se poskytuje za dále uvedených podmínek. Záruka se vztahuje pouze na nové spotřební zboží prodané spotřebiteli pro běžné domácí použití. Práva z odpovědnosti za vady (reklamací) může kupující uplatnit buď u prodávajícího, u kterého byl výrobek zakoupen nebo v níže uvedeném autorizovaném servisu. Kupující je povinen reklamaci uplatnit bez zbytečného odkladu, aby nedocházelo ke zhoršení vady, nejpozději však do konce záruční doby. Kupující je povinen poskytnout při reklamaci součinnost nutnou pro ověření existence reklamované vady. Do reklamačního řízení se přijímá pouze kompletní a z důvodů dodržení hygienických předpisů neznečištěný výrobek. V případě oprávněné reklamace se záruční doba prodlužuje o dobu od okamžiku uplatnění reklamace do okamžiku převzetí opraveného výrobku kupujícím nebo okamžiku, kdy je kupující po skončení opravy povinen výrobek převzít. Kupující je povinen prokázat svá práva reklamovatelem (doklad o zakoupení výrobku, záruční list, doklad o uvedení výrobku do provozu...).

Záruka se nevztahuje zejména na:

- vady, na které byla poskytnuta sleva
- opotřebení a poškození vzniklé běžným užíváním výrobku
- poškození výrobku v důsledku neodborně či nesprávné instalace, použití výrobku v rozporu s návodem k použití, platnými právními předpisy a obecně známými a obvyklými způsoby používání, v důsledku použití výrobku k jinému účelu, než ke kterému je určen
- poškození výrobku v důsledku zanedbané nebo nesprávné údržby
- poškození výrobku způsobené jeho znečištěním, nehodou a zásahem vyšší moci (živelná událost, požár, vniknutí vody...)
- vady funkčnosti výrobku způsobené nevhodnou kvalitou signálu, rušivým elektromagnetickým polem apod.
- mechanické poškození výrobku (např. ulomení knoflíku, pád...)
- poškození způsobené použitím nevhodných médií, náplní, spotřebního materiálu (baterie) nebo nevhodnými provozními podmínkami (např. vysoké okolní teploty, vysoká vlhkost prostředí, otřesy...)
- poškození, úpravu nebo jiný zásah do výrobku provedený neoprávněnou nebo neautorizovanou osobou (servisem)
- případy, kdy kupující při reklamaci neprokáže oprávněnost svých práv (kdy a kde reklamovaný výrobek zakoupil)
- případy, kdy se údaje v předložených dokladech liší od údajů uvedených na výrobku
- případy, kdy reklamovaný výrobek nelze ztotožnit s výrobkem uvedeným v dokladech, kterými kupující prokazuje svá práva reklamovatelem (např. poškození výrobního čísla nebo záruční plombu přístroje, prepisované údaje v dokladech...)

Záručné podmienky

Predávajúci poskytuje kupujúcemu na výrobok 24 mesiacov záruku od jeho prevzatia kupujúcim. Záruka sa poskytuje ďalej za nižšie uvedených podmienok. Záruka sa vzťahuje iba na spotrebný tovar predaný spotrebiteľovi na bežné domáce použitie. Práva zo zodpovednosti za chyby (reklamácie) môže kupujúci uplatniť buď u predávajúceho, u ktorého bol výrobok zakúpený alebo v nižšie uvedenom autorizovanom servise. Kupujúci je povinný reklamáciu uplatniť bez zbytočného odkladu, aby nedochádzalo ku zhoršeniu chyby, najneskôr však do konca záručnej doby. Kupujúci je povinný pri reklamacii spolupracovať pri overení existencie reklamovanej chyby. Do reklamačného procesu sa prijíma iba kompletný a z dôvodu dodržania hygienických predpisov neznečistený výrobok. V prípade oprávnenej reklamácie sa záručná doba predlžuje o dobu od okamžiku uplatnenia reklamácie do okamžiku prevzatia opraveného výrobku kupujúcim, kedy je kupujúci po skončení opravy povinný výrobok prevziať. Kupujúci je povinný preukázať svoje práva reklamovateľom (doklad o zakúpení výrobku, záručný list, doklad o uvedení výrobku do prevádzky...).

Záruka sa nevztahuje na:

- chyby, na ktoré boli poskytnuté zľavy
- opotrebenia a poškodenia vzniknuté bežným užívaním výrobku
- poškodenie výrobku v dôsledku neodborného či nesprávneho inštalácie, použitia výrobku v rozpore s návodom na použitie s platnými právnymi predpismi a všeobecne známymi a obvyklými spôsobmi používania, v dôsledku použitia výrobku za iným účelom, než na ktorý je určený
- poškodenie výrobku v dôsledku zanedbanej alebo nesprávnej údržby
- poškodenie výrobku spôsobené jeho znečistením, nehodou a zásahom vyššej moci (živelná udalosť, požiar, vniknutie vody...)
- chyby funkčnosti výrobku spôsobené nevhodnou kvalitou signálu, rušivým elektromagnetickým polom a pod.
- mechanické poškodenie výrobku (napr. zlomenie gombíka, pád...)
- poškodenie spôsobené použitím nevhodných médií, náplní, spotrebného materiálu (batérie) alebo nevhodnými prevádzkovými podmienkami (napr. vysoké teploty v okolí, vysoká vlhkosť prostredia, otrasy...)
- poškodenie, úpravu alebo iný zásah do výrobku spôsobený neoprávněnou alebo neautorizovanou osobou (servisom)
- prípady, keď kupujúci pri reklamacii nepreukáže oprávněnost svojich práv (kedy a kde reklamovaný výrobok zakúpil)
- prípady, keď sa údaje v predložených dokladoch líšia od údajov uvedených na výrobku
- prípady, keď reklamovaný výrobok sa nestratí s výrobkom uvedeným v dokladoch, ktorými kupujúci preukazuje svoje práva reklamovateľom (napr. poškodenie výrobního čísla alebo záručnej plombu prístroja, prepisované údaje dokladov...)

Conditions of guarantee

This product is warranted for the period of 24 months from the date of purchase to the end-user. Warranty is limited to the following conditions. Warranty is referred only to the customer goods using for common domestic use. The claim for service can be applied either at dealer's shop where the product was bought, or at below mentioned authorized service shops. The end-user is obligated to set up a claim immediately when the defects appeared but only till the end of warranty period. The end-user is obligated to cooperate to certify the claiming defects. Only completed and clean (according to hygienic standards) product will be accepted. In case of eligible warranty claim the warranty period will be prolonged by the period from the date of claim application till the date of taking over the product by end-user, or the date the end-user is obligated to take it over. To obtain the service under this warranty, end-user is obligated to certify his claim with duly completed following documents: receipt, certificate of warranty, certificate of installation...

This warranty is void especially if apply as follows:

- Defects which were put on sale.
- Wear-out or damage caused by common use.
- The product was damaged by unprofessional or wrong installation, used in contrary to the applicable instruction manual, used in contrary to legal enactment and common process of use or used for another purpose which has been designed for.
- The product was damaged by uncareful or insufficient maintenance.
- The product was damaged by dirt, accident of force majeure (natural disaster, fire, flood, ...)
- Defects on functionality caused by low quality of signal, electromagnetic field interference etc.
- The product was mechanically damaged (e.g. broken button, fall...)
- Damage caused by use of unsuitable media, fillings, expendable supplies (batteries) or by unsuitable working conditions (e.g. high temperatures, high humidity, quakes, ...)
- Repair, modification or other failure action to the product by unauthorized person.
- End-user did not prove enough his right to claim (time and place of purchase).
- Data on presented documents differs from data on products.
- Cases when the claiming product can not be identified according to the presented documents (e.g. the serial number or the warranty seal has been damaged).

Autorizovaná servisní střediska / Autorizované servisné strediská / Authorized service centres

FASTČR, a. s.
U Sanitatu 1621 CZ
251 01 Říčany
Česká republika
Tel.: +420/ 323 204 120
Fax: +420/ 323 204 121
servis.praha@fastcr.cz
www.fastcr.cz

FAST ČR, a. s.
Cejl 31
CZ 602 00 Brno
Česká republika
Tel.: +420/ 531 010 295
Fax: +420/ 531 010 296
servis.brno@fastcr.cz
www.fastcr.cz

Fast Plus, a. s.
Na Pántoch 18
SK 831 06 Bratislava
Slovenská republika
Tel.: +421/ 249 105 811
Fax: +421/ 249 105 810
fastplus@fastplus.sk
www.fastplus.sk

Jótállási jegy

■ A termék gyártója: FAST ČR, a.s. (U Sanitasa 1621, Řičany u Prahy 251 01, Csehország)
■ A FAST Hungary Kft. (2310 Szigetszentmiklós, Kántor út 10.) mint a termék magyarországi importőre a jótállási jegyen feltüntetett típusú és gyártási számú készülékre (vásárlástól) a fogyasztók számára az alábbi feltételek szerint:
■ A FAST Hungary Kft. a termékre a fogyasztó részére történő átadástól (vásárlástól), illetve ha az üzembe helyezését a termék értékesítő vállalkozás vagy annak megbízottja végzi, az üzembe helyezéstől számított 24 hónapig, míg 250.000,- Ft eladási ár felett 36 hónapig tartó időtartamra vállal jótállást. Ha a terméket a fogyasztó az átadástól számított fél éven belül helyzeti hibát észlel, akkor a jótállási határidő a termék átadásától kezdődik. A termék alkotórészeire és tartozékaira (pl. akkumulátor) a jótállási idő a termék átadásától számított 12 hónap.
■ A jótállási igény a jótállási jeggyel, az átadási (ha releváns az üzembe helyezésétől) számított (i) 1 évig - 100.000,- Ft eladási ár meg nem haladó termék esetén; (ii) 2 évig - 250.000,- Ft eladási ár meg nem haladó termék esetén; (iii) 3 évig - 250.000,- Ft eladási árát meghaladó termék esetén a terméket értékesítő vállalkozásnál, annak székhelyén, vagy bármely telephelyén, fióktelepén, illetve mindhárom esetben a jótállási jegyen feltüntetett hivatalos szerviznél közvetlenül is, míg az előző (i) pont szerinti esetben, azaz 100.000,- Ft eladási árát meg nem haladó termék esetén a 13. hónaptól a 24. hónapig kizárólag a hivatalos szerviznél érvényesíthető. ■ Jótállási jegy hiányában a fogyasztói szerződés megkötését bizonyítottnak kell tekinteni, ha a fogyasztó bemutatja a termék ellenértékének megfizetését hitelt érdemlően igazoló bizonylatot. Mindezek érdekében kérjük tisztelt Vásárlóinkat, hogy őrizzék meg a fizetési bizonylatot is. A jótállási időn belüli meghibásodás esetén a fogyasztó - választása szerint - (i) a hibás termék díjmentes kijavítását vagy kicserélését követelheti, kivéve, ha a választott igény teljesítése lehetetlen, vagy ha az a jótállásra kötelezettnek a fogyasztó által érvényesíteni kívánt másik igény teljesítésével összehasonlítva aránytalan többletköltséget eredményezne, vagy (ii) ha a kötelezett a kijavítást, illetve kicserélést nem vállalata, vagy e kötelezettségének megfelelő határidőn belül, a fogyasztó érdekeit kímélve nem tud eleget tenni, vagy ha a fogyasztónak a kijavításához vagy kicseréléséhez fűződő érdeke megszűnt, akkor a fogyasztó megfelelő árleszállítást igényelhet, vagy a hibát a kötelezett költségére maga kijavíthatja vagy mással kijavíthatja vagy elállhat a szerződéstől. Jelentéktelen hiba miatt

elállásnak nincs helye. A fogyasztó a választott jogáról másra térhet át. Az áttéréssel okozott költséget köteles a jótállásra kötelezettnek megfizetni, kivéve, ha az áttérésre a jótállásra kötelezett adott okot, vagy az áttérés egyébként indokolt volt. ■ Ha a jótállási időtartam alatt a termék első alkalommal történő javítása során megállapított nyer, hogy a termék nem javítható, a fogyasztó eltérő rendelkezése hiányában a termék a megállapítást követő 8 napon belül kicserélésre kerül. Ha a termék cseréjére nincs lehetőség, a fogyasztó által bemutatott, a termék ellenértékének megfizetését igazoló bizonylaton feltüntetett vételárát nyolc napon belül kell a fogyasztó részére visszatéríteni. ■ Ha a jótállási időtartam alatt a termék három alkalommal történő kijavítást követően ismét meghibásodik, a fogyasztó eltérő rendelkezése hiányában, valamint ha a fogyasztó nem igényli a vételár arányos leszállítását, és nem kívánja a termékét a jótállásra kötelezett költségére kijavítani vagy mással kijavíttatni, a termék 8 napon belül kicserélésre kerül. Ha a termék kicserélésére nincs lehetőség, a fogyasztó által bemutatott, a termék ellenértékének megfizetését igazoló bizonylaton feltüntetett vételárát nyolc napon belül kell a fogyasztó részére visszatéríteni. ■ Ha a termék kijavítására a Kijavítási igény Közlésétől számított 30. napig nem kerül sor, a fogyasztó eltérő rendelkezése hiányában a termékét a 30 napos határidő eredménytelen eltelteét követő nyolc napon belül cserélni kell. Ha a termék cseréjére nincs lehetőség, a fogyasztó által bemutatott, a termék ellenértékének megfizetését igazoló bizonylaton feltüntetett vételárát a 30 napos kijavítási határidő eredménytelen eltelteét követő nyolc napon belül kell a fogyasztó részére visszatéríteni. ■ A fogyasztó a hiba felfedezését követően késedelem nélkül, legkésőbb a felfedezéstől számított 2 hónapon belül köteles a hibát közölni. A bejelentés kapcsán kérjük vegye figyelembe, hogy a **jótállási igény kizárólag a jótállási határidőben érvényesíthető! Mindazonáltal a jótállási határidő meghosszabbodik a javításra átadás napjától kezdve azzal az idővel, amely alatt a fogyasztó a terméket a hiba miatt rendeltetészerűen nem használhatta.** Ha a jótállásra kötelezett jótállási kötelezettségének megfelelő határidőben nem tesz eleget, a jótállási igény a fogyasztó erre irányuló felhívásában tűzött megfelelő határidő eltelteitől számított 3 hónapon belül akkor is érvényesíthető bíróság előtt, ha a jótállási idő már eltelt. E határidő elmulasztása jogvesztéssel jár. A jótállási kötelezettség teljesítésével kapcsolatban felmerülő költségek a jótállás kötelezettjét terhelik.

■ A 151/2003. (IX.22.) Korm.rendeletben meghatározott tartós fogyasztási cikk meghibásodása miatt a vásárlástól (üzembe helyezésétől) számított három munkanapon belül érvényesített csereigény esetén a terméket értékesítő vállalkozás nem hivatkozhat aránytalan többletköltségre, hanem köteles a tartós fogyasztási cikket kicserélni, feltéve, hogy a meghibásodás a rendeltetészerű használatot akadályozza (és a csere nem lehetetlen). ■ Kijavítás esetén a fogyasztási cikkbe csak új alkatrészt kerülhet beépítésre. Javítási- vagy csereigény esetén törekedni kell arra, hogy a kijavítás vagy kicserélés 15 napon belül megtörténjen. Ha a javítás vagy a csere időtartama a 15 napot meghaladja, akkor jótállást kell a fogyasztó számára a csere várható időtartamáról. A tájékoztatás a fogyasztó előzetes hozzájárulása esetén elektronikus úton, vagy a fogyasztó általi átvétel igazolására alkalmas más módon történik. A rögzített bekötésű, illetve a 10kg-nál súlyosabb, vagy tömegközlekedési eszközön kézi csomagként nem szállítható fogyasztási cikket – járművek kivételével – az üzemeltetés helyén kell megjavítani. Ha a javítás az üzemeltetés helyén nem végezhető el, a le- és felszerelésről, valamint az el- és visszaszállításról a jótállás kötelezettje, vagy – a javítószolgálatnál közvetlenül érvényesített kijavítási igény esetén – a javítószolgálat gondoskodik.

■ Nem tartozik jótállás alá a hiba és a jótállásra kötelezett mentesül a jótállási kötelezettség alól, ha bizonyítja, hogy a hiba oka a termék fogyasztó részére való átadását követően keletkezett, így például ha a hibát ■ nem rendeltetészerű használat, használati útmutató figyelmen kívül hagyása, helytelen szállítás vagy tárolás, leejtés, rongálás, elemi kár, készüléken kívüli ok (pl. hálózati feszültség megengedettnél nagyobb ingadozása) ■ illetéktelen átalakítás, beavatkozás, nem hivatalos szerviz által végzett szakszerűtlen javítás ■ fogyasztó feladatát képező karbantartási munkák elmulasztása ■ normál, természetes elhasználódásra visszavezethető (pl. elem lemerülése) vagy üzemszerű kopásnak tulajdonítható meghibásodás okozta. A jótállás a fogyasztó jogszabályból eredő jogait, így különösen a Polgári Törvénykönyv szerinti kellekészettségét illetve termékszavatossági jogait nem érinti. ■ Tájékoztatjuk, hogy a fogyasztóvédelmi törvényben meghatározott fogyasztói jogvita bíróságon kívüli rendezése érdekében Ön a megyei (főváros) kereskedelmi és iparkamarák által működőtetett békéltető testület eljárását is kezdeményezheti (a békéltető testületek elérhetősége: <https://bekeltetes.hu/index.php?id=testuletek>).

Hivatalos szervíz / Autoryzowana sieć serwisowa

revision 01/2021

Fast Hungary Kft.
2310, Szigetszentmiklós
Kántor u. 10
Hungary
Tel.: + 36/ 23 330 830
Fax: + 36/ 23 330 8274
fasthungary@fasthungary.hu
www.fasthungary.hu

A kereskedő tölti ki

Megnevezés:.....

Típus:..... Gyártási szám:

A termék azonosításra alkalmas részeinek meghatározása (ha alkalmazható):.....

Vásárlást igazoló bizonylat száma:.....

A vásárlás (üzembe helyezés) időpontja: 20..... hó.....nap.

Kereskedő bélyegzője:

Kereskedő aláírása:

Kereskedő címe:

Javítás esetén alkalmazandó

A kereskedő vagy szerviznél történő közvetlen bejelentés esetén a szerviz tölti ki

A jótállási igény bejelentésének időpontja:

Javításra átvétel időpontja:.....

Hiba oka:.....

Javítás módja:.....

A termék fogyasztó részére való visszaadásának időpontja:.....

A jótállás – kijavítás időtartamával meghosszabbított – új határideje:.....

Szerviz pecsétje:

Kereskedő pecsétje:.....

Kicserélés esetén alkalmazandó

A jótállási igény kicseréléssel került rendezésre.

A csere időpontja:

Kereskedő bélyegzője:

Tisztelt Fogyasztó!

Köszönjük, hogy termékünket választotta. Cégünk és szervizünk elérhetősége:

FAST Hungary Kft. H-2310 Szigetszentmiklós, Kántor út 10. Tel.: 06-23-330-905; 06-23-330-830;

Fax: 06-23-330-827, E-mail: szerviz@fasthungary.hu

Garantijos taisyklės

Šiam gaminii suteikiama 24 mėnesių nuo įsigijimo datos garantija. Garantija apsiriboja žemiau pateikiamomis sąlygomis. Garantija skirta tik gaminiams, skirtiems buitiniam naudojimui. Dėl garantinio remonto priekšas gali kreiptis į pardavėjo parduotuvę, kurioje gaminį pirkė, arba į nurodytus įgaliotus techninės priežiūros centrus. Galutinis naudotojas įsipareigoja pateikti pretenziją nedelsiant po defekto atsiradimo, tačiau tik iki garantijos galiojimo periodo pabaigos. Galutinis naudotojas įsipareigoja bendradarbiauti patvirtinant gaminio defektus, dėl kurių pateikia pretenziją. Priimtas bus tik pilnai sukomplektuotas ir švarus (pagal higienos standartus) gaminys. Jei pretenzija dėl garantinio remonto bus pagrįsta, gaminio garantijos galiojimo periodas bus prailgintas atitinkamai periodu nuo pretenzijos pateikimo datos iki galutinio naudotojas pasimus sutaisyti gaminį arba iki datos, kada galutinis naudotojas turėtų pasiimti sutaisytą gaminį. Norėdamas gauti garantinio remonto paslaugas, galutinis naudotojas turi patvirtinti pretenziją pilnai užpildytais sekantiems dokumentais: pirkimo kvitu, garantiniu talonu, instaliavimo sertifikatu. . .

Garantija netaikoma: ■ Nukainotoms (brokuotoms) prekėms. ■ Įprastinai susidėvinčioms gaminio dalims ■ Gedimams, atsiradusiems neprofesionaliai ar neteisingai gaminį instaliavus, nesilaikant gaminio naudojimo instrukcijų, naudojant gaminį ne pagal įstatymų numatytus standartus ar įprastinius tokio tipo gaminijų naudojimo procesus, naudojant gaminį kitai paskirčiai nei numatyta. ■ Gedimams, atsiradusiems dėl netinkamos ar nepakankamos gaminio priežiūros. ■ Gedimams, atsiradusiems dėl purvo, nenugalimos jėgos aplinkybių (stichinių nelaimių, gaisro, potvynio, . . .). ■ Gedimams, atsiradusiems dėl prastos kokybės signalo, elektromagnetinio lauko trikdžių ir kt. ■ Rodus mechaninių pažeidimų (pvz. sulaužyti mygtukai, kritimo požymiai. . .). ■ Gedimams, atsiradusiems naudojant gaminį su netinkamomis laikmenomis, jungiant prie netinkamų tinklų, dedant į gaminį netinkamus maitinimo šaltinius (baterijas) ar dėl bet kokių kitų netinkamų naudojimo sąlygų (pvz. aukštos temperatūros, didelės drėgmės, žemės drebėjimų. . .). ■ Nustačius, kad gaminys taisytas, modifikuotas ar ardytas neįgaliotų tai daryti asmenų. ■ Jei galutinis naudotojas neturi visų reikalingų dokumentų, įrodančių jo teisę į garantinį remontą (pvz. dokumento, kur būtų nurodytas gaminio įsigijimo laikas ir vieta). ■ Jei data pateiktuose dokumentuose skiriasi nuo datos ant gaminio.

Warunki gwarancji

Produkt objęty jest 24 – miesięczną gwarancją, począwszy od daty zakupu przez klienta. Gwarancja jest ograniczona tylko do przedstawionych dalej warunków. Gwarancja obejmuje tylko produkty zakupione w Polsce i jest ważna tylko na terytorium Rzeczpospolitej Polskiej. Gwarancja obejmuje tylko produkty funkcjonujące w warunkach gospodarstwa domowego (nie dotyczy produktów oznaczonych jako „Professional”). Zgłoszenia gwarancyjne można dokonać w autoryzowanej sieci serwisowej lub w sklepie, gdzie produkt został nabyty. Użytkownik jest zobowiązany zgłosić usterkę niezwłocznie po jej wykryciu, a najpóźniej w ostatnim dniu obowiązywania okresu gwarancyjnego. Użytkownik jest zobowiązany do przedstawienia i udokumentowania usterki. Tylko kompletne i czyste produkty (zgodnie ze standardami higienicznymi) będą przyjmowane do naprawy. Usterki będą usuwane przez autoryzowany punkt serwisowy w możliwie krótkim terminie, nieprzekraczającym 14 dni roboczych. Okres gwarancji przedłuża się o czas pobytu sprzętu w serwisie. Klient może ubiegać się o wymianę sprzętu na wolny od wad, jeżeli punkt serwisowy stwierdzi na piśmie, że usunięcie wady jest niemożliwe. Aby produkt mógł być przyjęty przez serwis, użytkownik jest zobowiązany dostarczyć oryginały: dowodu zakupu (paragon lub faktura), podbitej i wypełnionej karty gwarancyjnej, certyfikatu instalacji (niektóre produkty).

Gwarancja zostaje unieważniona, jeśli:

■ usterka była widoczna w chwili zakupu, ■ usterka wynika ze zwykłego użytkowania i zużycia, ■ produkt został uszkodzony z powodu złej instalacji, niezastosowania się do instrukcji obsługi lub użytkownika niezgodnego z przeznaczeniem, ■ produkt został uszkodzony z powodu złej konserwacji lub jej braku, ■ produkt został uszkodzony z powodu zanieczyszczenia, wypadku lub okoliczności o charakterze sił wyższych (powódź, pożar, wojny, zamieszki itp.), ■ produkt wykazuje złe działanie z powodu słabego sygnału, zakłóceń elektromagnetycznych itp., ■ produkt został uszkodzony mechanicznie (np. wylamany przycisk, upadek, itp.), ■ produkt został uszkodzony z powodu użycia niewłaściwych materiałów eksploatacyjnych, nośników, akcesoriów, baterii, akumulatorów itp. lub z powodu użytkowania w złych warunkach (temperatura, wilgotność, wstrząsy itp.), ■ produkt był naprawiany lub modyfikowany przez nieautoryzowany personel, ■ użytkownik nie jest w stanie udowodnić zakupu (nieczytelny paragon lub faktura), ■ dane na przedstawionych dokumentach są inne niż na urzędzeniu, ■ produkt nie może być zidentyfikowany ze względu na uszkodzenie numeru seryjnego lub plomby gwarancyjnej.

Uab „Senuka Prekybos
Centras“ Garantinis Servisas
Jonavos G. 62, Lt-44192,
Kaunas, Lithuania
Tel.: +370 37 212 146
Tex.: +370 37 212 165
garrem@senukai.lt
www.senukai.lt

Fast Poland, Sp. z o.o.
Sokołowska 10
PL 05-090 Puchały
Poland
Tel.: +48 500 116 777
Fax: +48 22 869 96 13
fastpoland@fastpoland.pl
www.fastpoland.pl

