



Werth-Holz SA

ul. Dworcowa 5

PL 66-330 Pszczew

Tel. +48 95 749 22 57

Fax. +48 95 749 22 58

www.werth-holz.eu

*** INSTRUKCJA MONTAŻU ***

*** MONTAGEANLEITUNG ***

*** ASSEMBLY ***

*** NÁVOD K MONTÁŽI ***

*** NÁVOD NA MONTÁŽ ***

74429 - Spessart

(ca.) Szerokość 190cm x Głębokość 80cm x Wysokość 190/184cm

74429 - Spessart

(ca.) B 190cm x T 80cm x H 190/184cm

74429 - Spessart

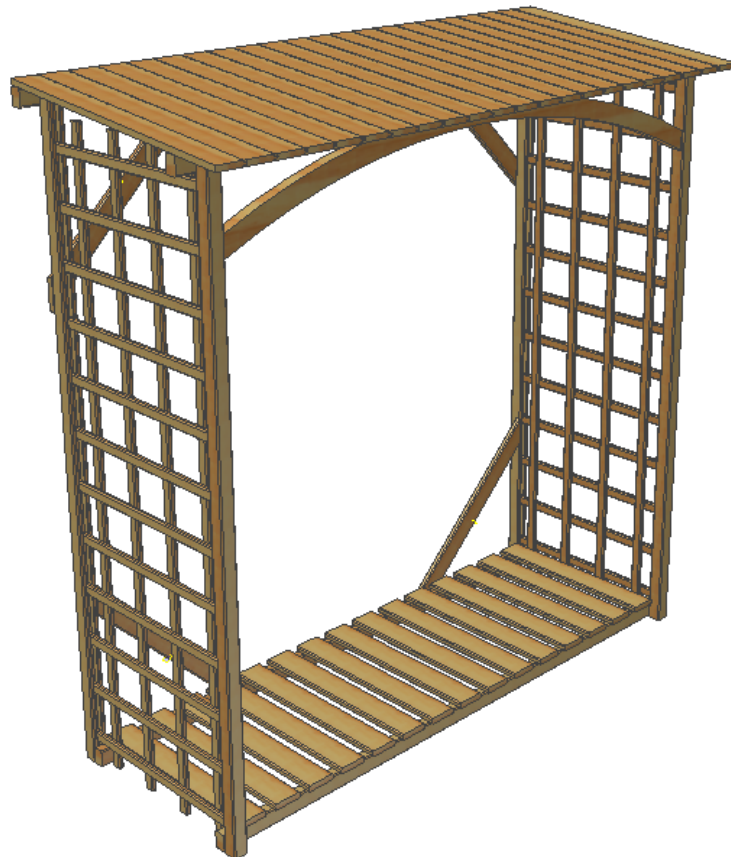
(ca.) D 190cm x W 80cm x H 190/184cm

74429 - Spessart

(ca.) Šířka 190cm x Hloubka 80cm x Výška 190/184cm

74429 - Spessart

(ca.) Šírka 190cm x Hĺbka 80cm x Výška 190/184cm



Art. Nr 74429

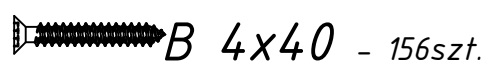
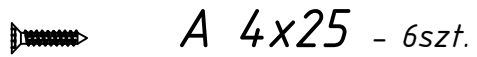
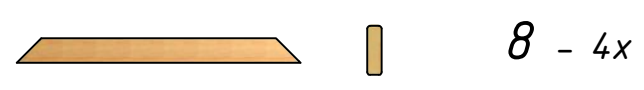
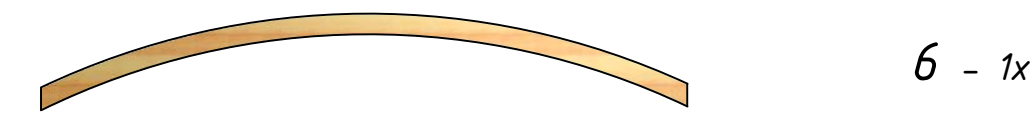
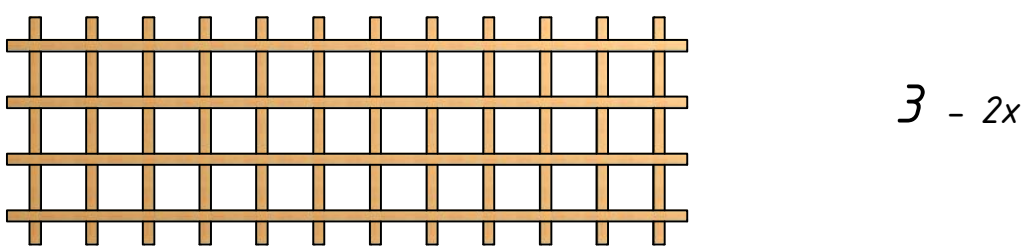
Technické zmeny sú vyhradené
Technické změny vyhrazeny
Zmiany techniczne zastrzeżono
Technological adjustments reserved
Technische Änderungen vorbehalten

2023-07-17 Uchovejte tento návod
2023-07-17 Návod uchovajte
2023-07-17 Instrukcję proszę przechowywać
2023-07-17 Please keep these instructions
2023-07-17 Anleitung bitte aufbewahren

- PL** Uwaga: W celu uniknięcia pęknięć drewna podczas montażu, przed wkręceniem elementów złącznych należy wywiercić otwory.
D Hinweis: Um Risse im Holz während der Montage zu vermeiden sollten, vor dem Einschrauben der Schrauben, Löcher gebohrt werden.
GB Attention: The holes should be drilled before using fasteners to avoid cracks in timber during assembly.
CZ Poznámka: Aby se zabránilo praskání dřeva při montáži, je třeba před zašroubováním spojovacích prvků navrtat otvory.
SK Upozornenie: Aby sa predišlo vzniku prasklín v dreve počas montáže, je potrebné pred aplikáciou spojovacích prvkov najskôr vyvŕtať otvory.

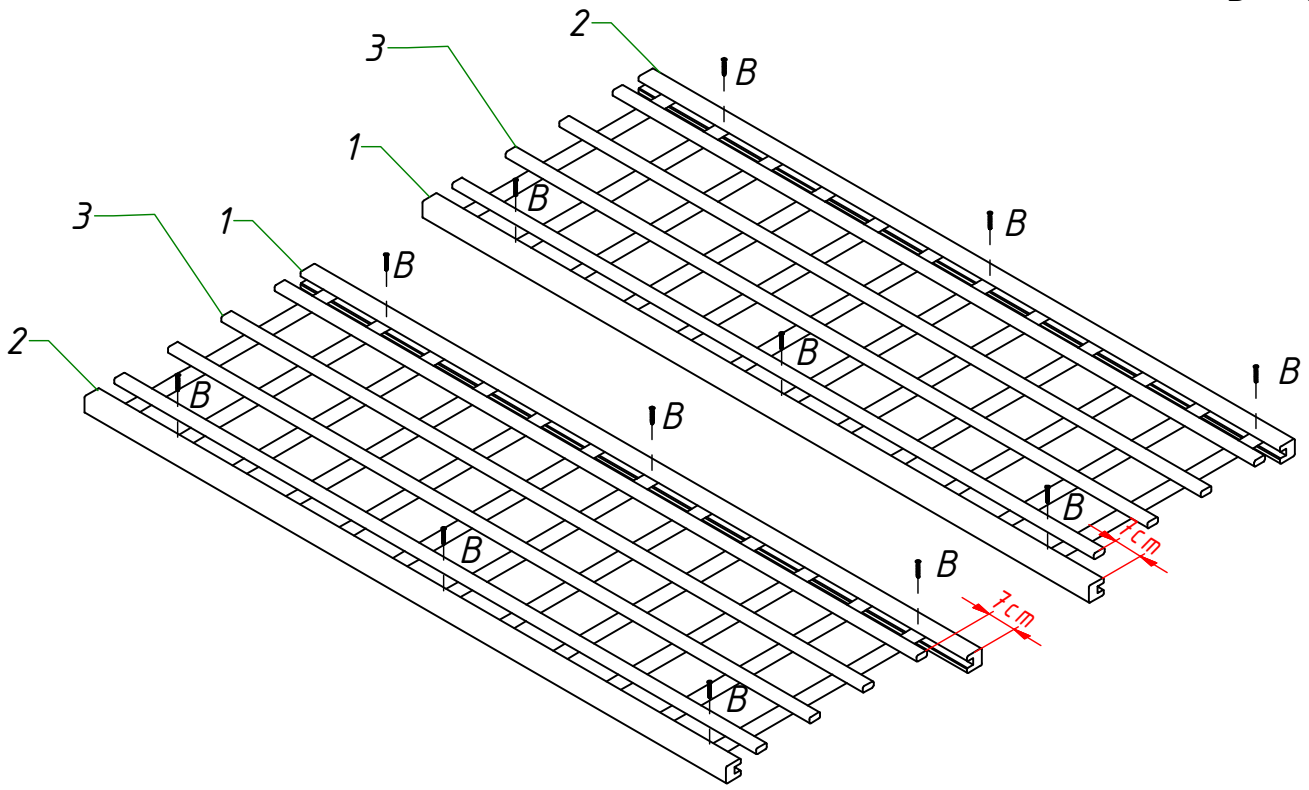


Ø3



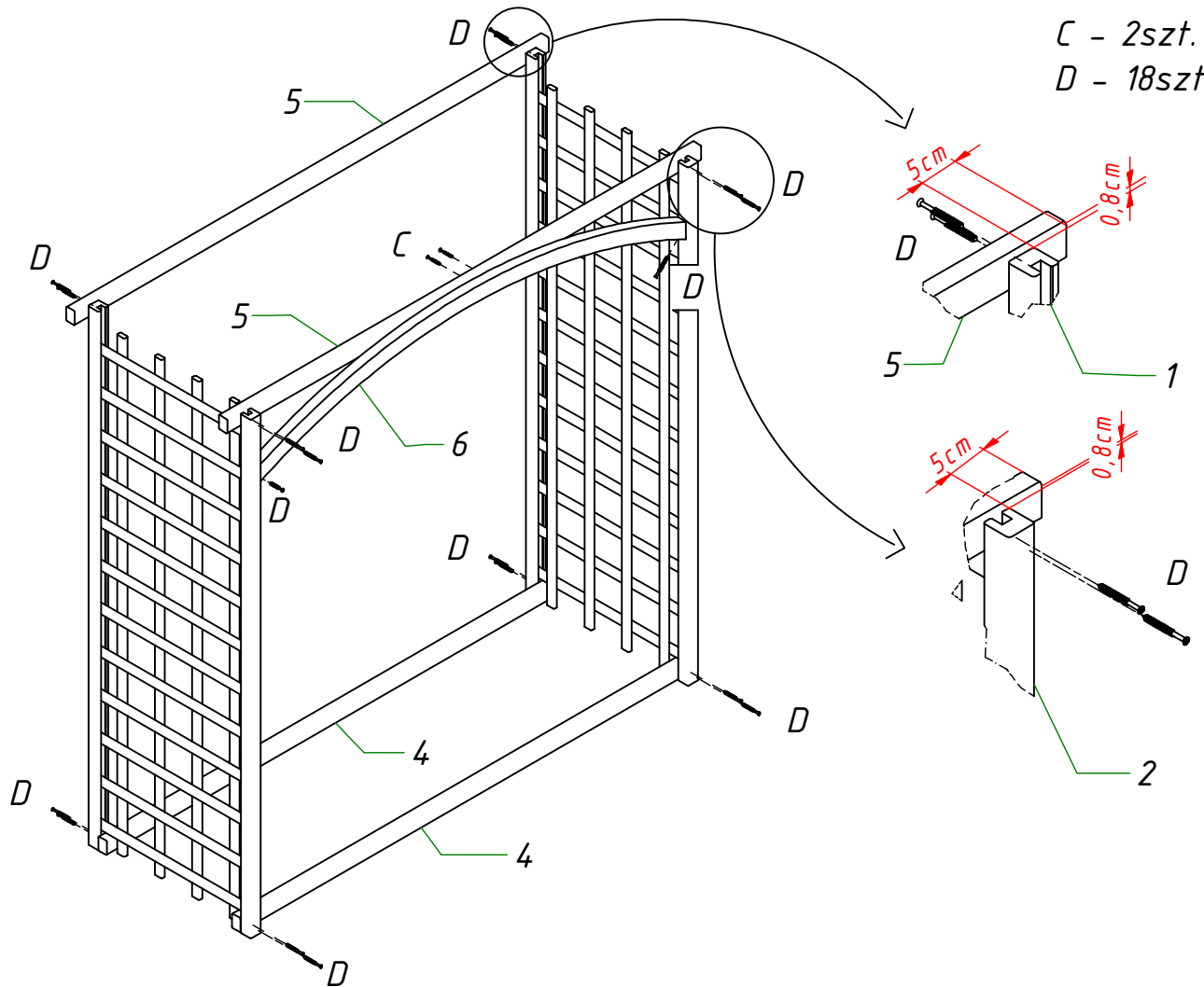
I

B - 12szt.

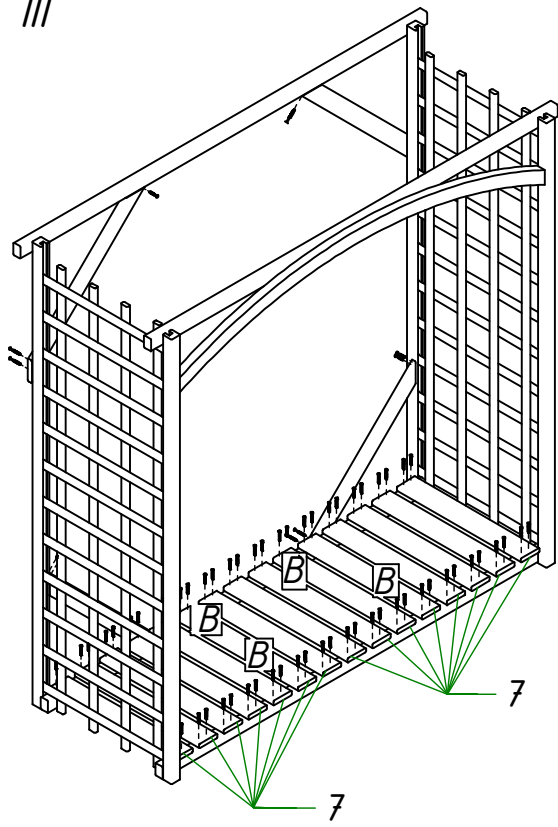


II

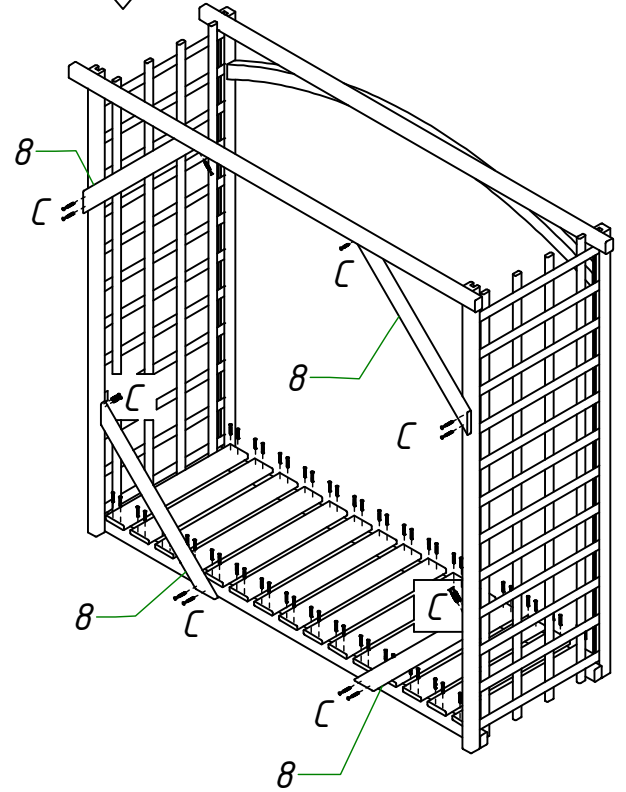
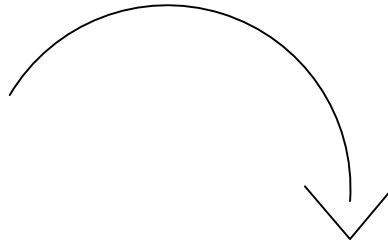
C - 2szt.
D - 18szt.



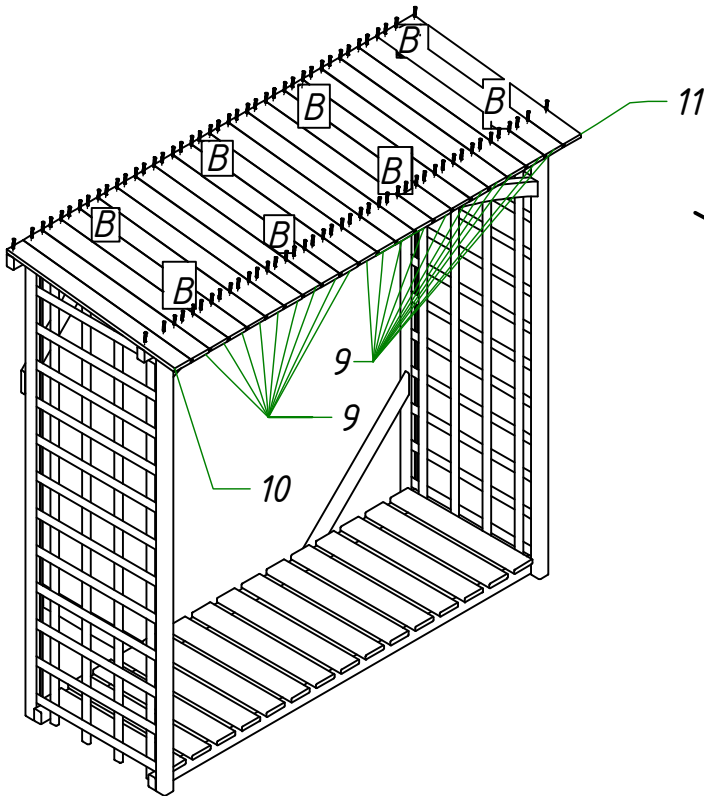
III



B - 60szt.
C - 14szt.



IV



B - 84szt.
A - 6szt.

