

## WYKAZ ELEMENTÓW

ELEMENT	ILOŚĆ	NR CZĘŚCI	OPIS
10	1		worek montażowy do 46239
9	18	EL-045090D11-010010000A-0500-W00	zastrzał
8	2	EL-115115D11-106000000A-2141-W00	stup tylny
7	2	EL-115115D11-106000000A-2170-W00	stup środkowy
6	2	EL-115115D11-106000000A-2200-W00	stup przedni
5	4	EL-020120D11-106000000A-2625-W00	deska maskująca boczna
4	1	EL-020120D11-000000000A-3000-W00	deska maskująca czotowa
3	6	MA-MP-PDA-1082600-PV	pokrycie dachowe trapezowe, PVC 2600x1080
2	7	EL-045090D11-000000512A-3000-W00	krokiew
1	4	EL-045090D11-106000000A-2595-W00	belka nośna

Rysunek jest własnością firmy, bez pisemnego zezwolenia nie może być kopiowany, rozpowszechniany ani udostępniany osobom trzecim. Wszelkie prawa autorskie zastrzeżone dla firmy

**WERTH-HOLZ S.A.**

NAZWA PRODUKTU/SERII:

Car port 3,04x5,17 m (H = 2,343/2,253 m)

KOD TOWARU:

ZW-CA-304051702343-2BMAC-W05

NR KATALOGOWY:

46239

CHARAKTERYSTYKA:

impr braz

GATUNEK DREWNA:

świerk

MĄŻSZOŚĆ (m<sup>3</sup>):

0,369636 m<sup>3</sup>

WYMIARY PALETY (m):

3,02x1,22x0,28

POWIERZCHNIA (m<sup>2</sup>):

67,10 m<sup>2</sup>

VE:

1

MASA (kg):

226,8 Kg

DATA:  
2015-04-01

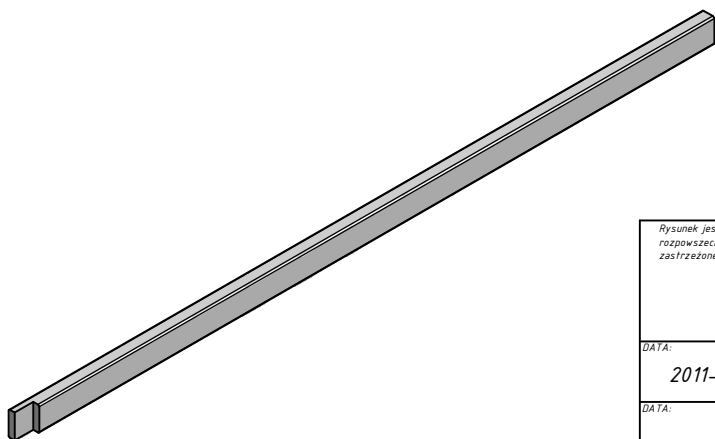
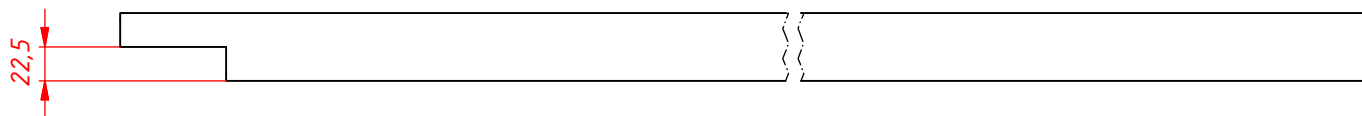
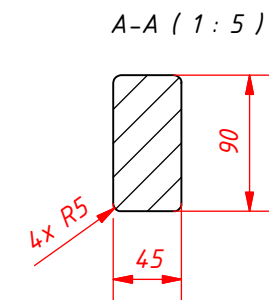
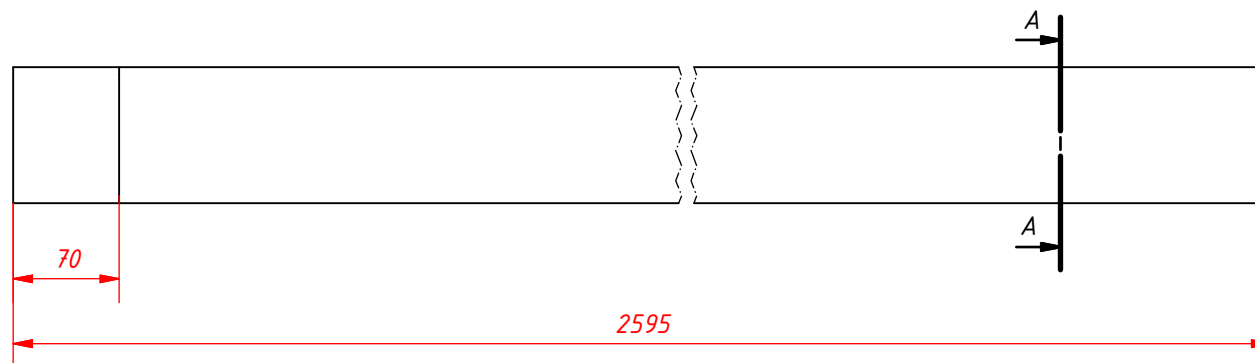
RYSOWAŁ:  
mgr inż. Michał Kaczmarek

PODPIS:

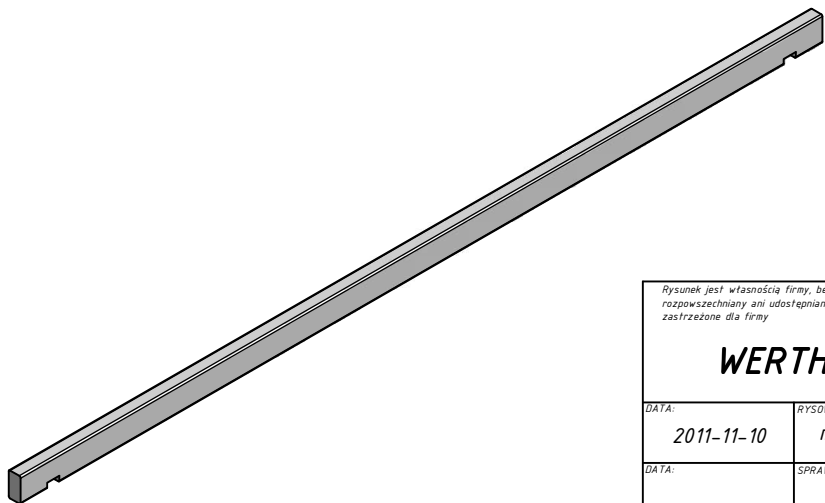
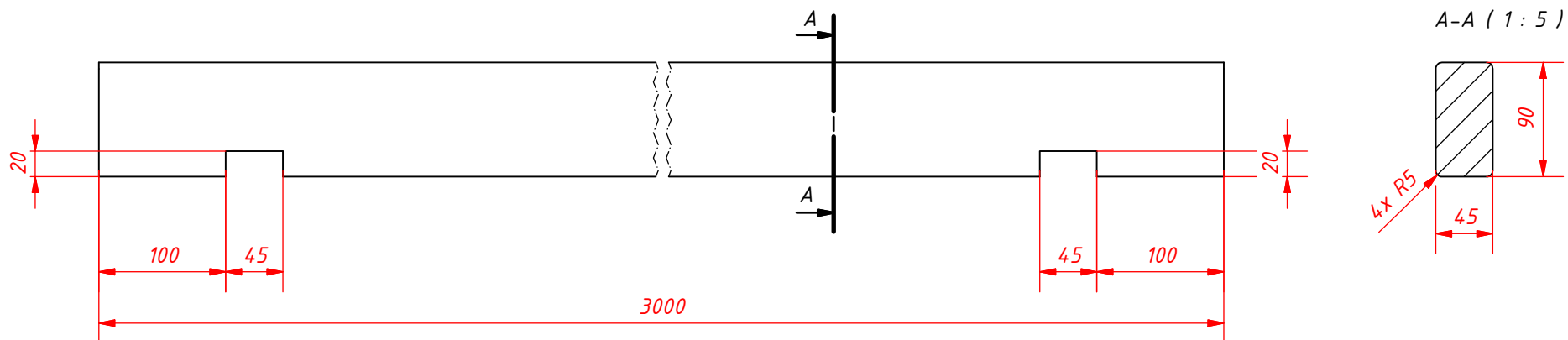
DATA:

SPRAWDZIŁ:  
mgr inż. Hanna Rosińska

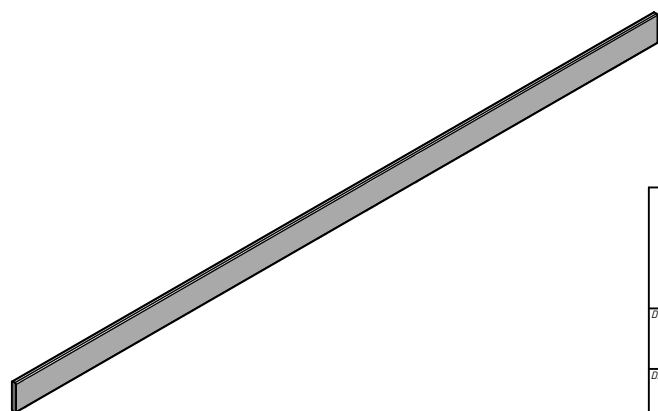
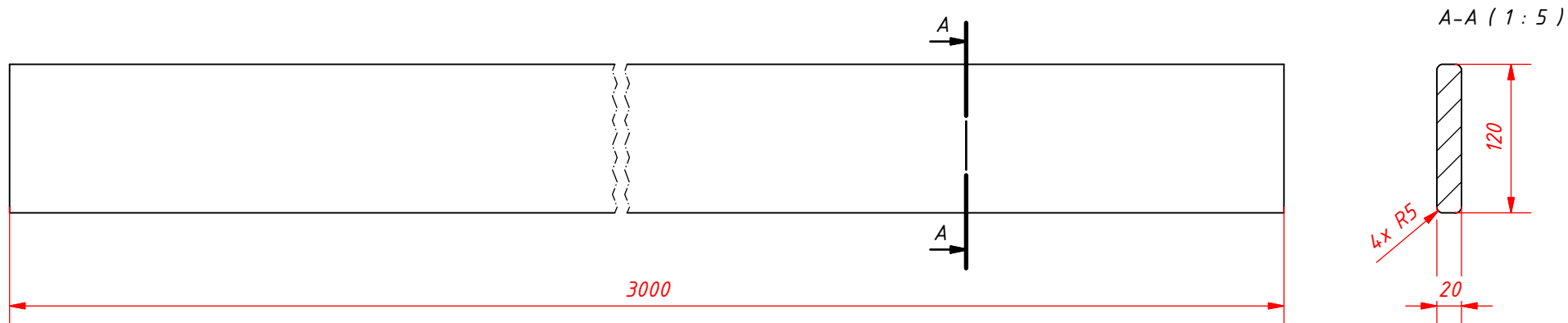
PODPIS:



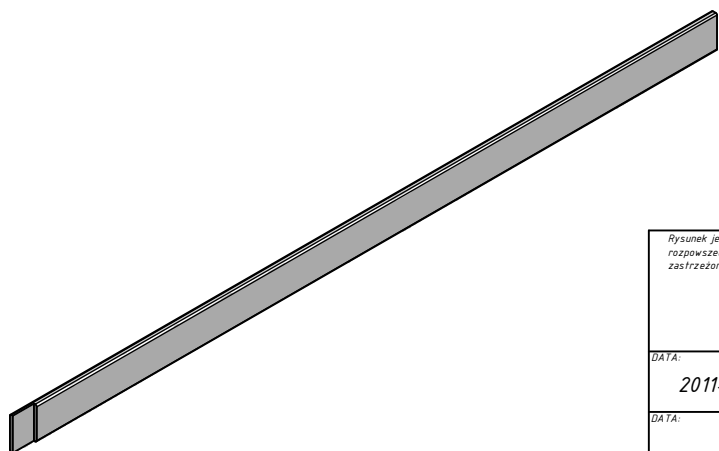
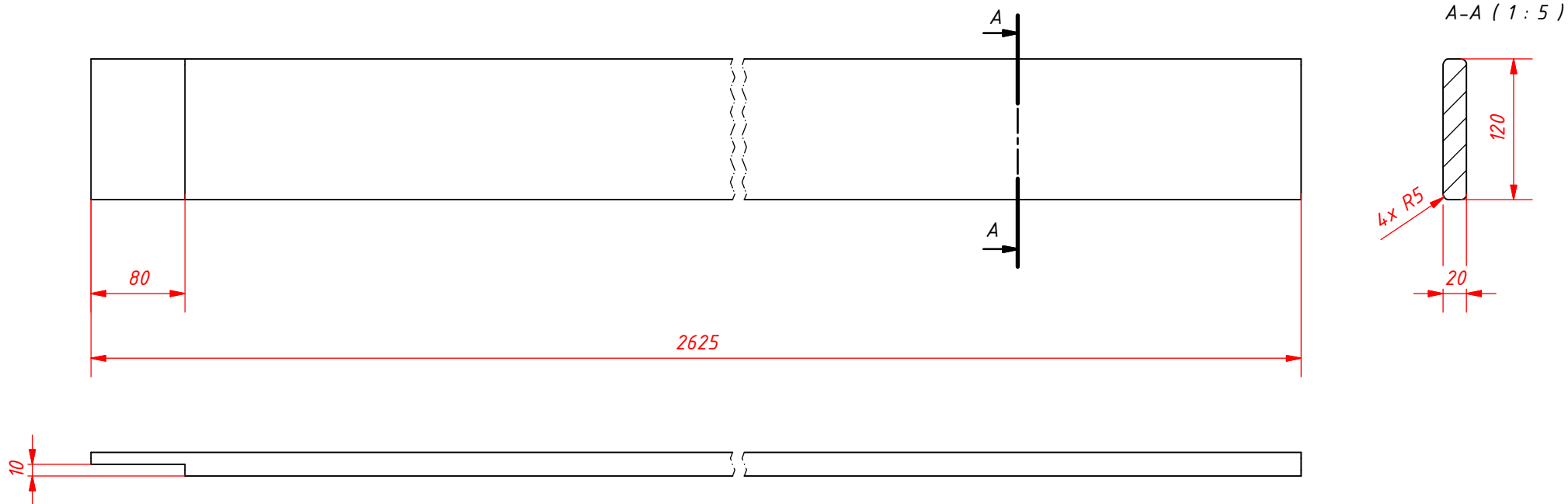
Rysunek jest własnością firmy, bez pisemnego zezwolenia nie może być kopiowany, rozpowszechniany ani udostępniany osobom trzecim. Wszelkie prawa autorskie zastrzeżone dla firmy		NAZWA PRODUKTU/SERII:  <b>Belka nośna</b>		KOD TOWARU: <b>EL-045090D11-106000000A-2595-W00</b>	SYMBOL:	
<b>WERTH-HOLZ S.A.</b>				UWAGI:	GATUNEK DREWNA: <b>świerk</b>	MIAŻSZOŚĆ (m <sup>3</sup> ): <b>0,010313 m<sup>3</sup></b>
					MATERIAL BRUTTO (mm): <b>49x95x2630</b>	POWIERZCHNIA (m <sup>2</sup> ): <b>0,68 m<sup>2</sup></b>
DATA: <b>2011-11-10</b>	RYSOWAŁ: <b>mgr inż. Michał Kaczmarek</b>	PODPIS:		SKALA: <b>1:5</b>	MASA (kg): <b>6,2 Kg</b>	
DATA:	SPRAWDZIŁ: <b>mgr inż. Hanna Rosińska</b>	PODPIS:				



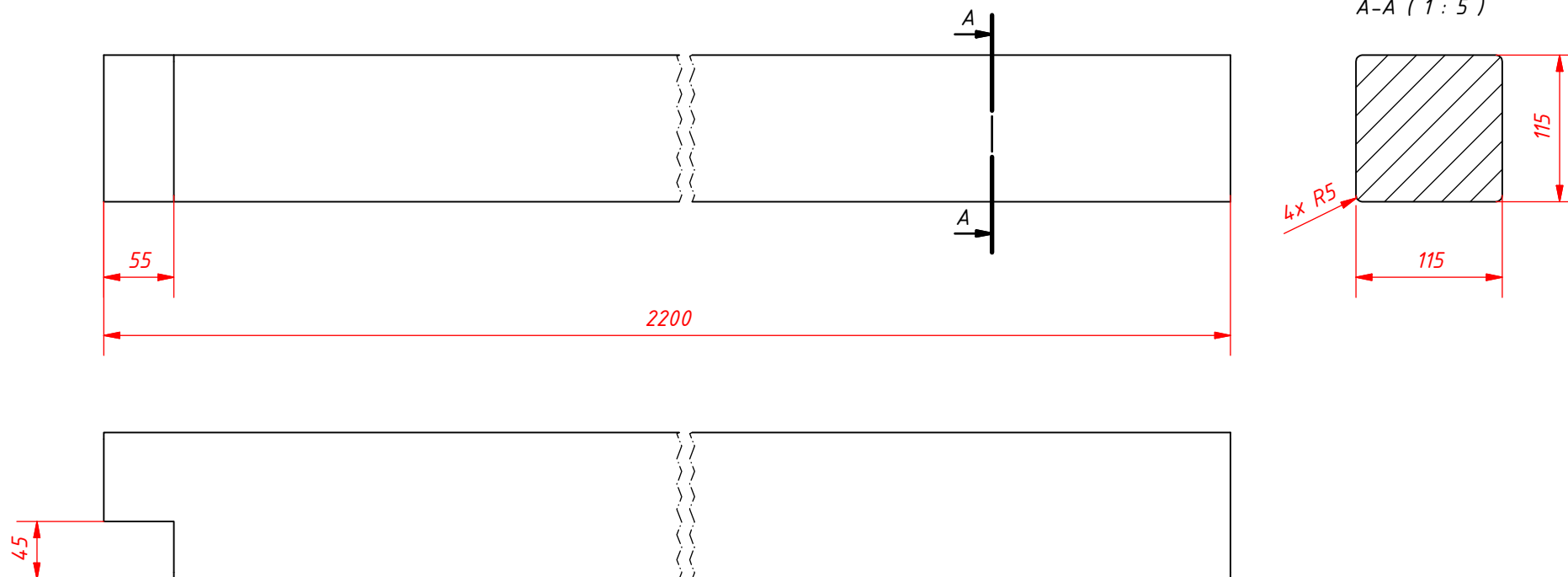
Rysunek jest własnością firmy, bez pisemnego zezwolenia nie może być kopiowany, rozpowszechniany ani udostępniany osobom trzecim. Wszelkie prawa autorskie zastrzeżone dla firmy		NAZWA PRODUKTU/SERII:  <b>Krokiew</b>		KOD TOWARU: <b>EL-045090D11-000000512A-3000-W00</b>	SYMBOL:
<b>WERTH-HOLZ S.A.</b>		PODPIS:  <b>mgr inż. Michał Kaczmarek</b>		UWAGI:	GATUNEK DREWNA: <b>świerk</b>
				MIAŻSZOŚĆ (m <sup>3</sup> ): <b>0,012006 m<sup>3</sup></b>	
DATA: <b>2011-11-10</b>	RYSOWAŁ: <b>mgr inż. Michał Kaczmarek</b>	PODPIS:		MATERIAŁ BRUTTO (mm): <b>49x95x3050</b>	POWIERZCHNIA (m <sup>2</sup> ): <b>0,79 m<sup>2</sup></b>
DATA:	SPRAWDZIŁ: <b>mgr inż. Hanna Rosińska</b>	PODPIS:		SKALA: <b>1:5</b>	MASA (kg): <b>7,2 Kg</b>



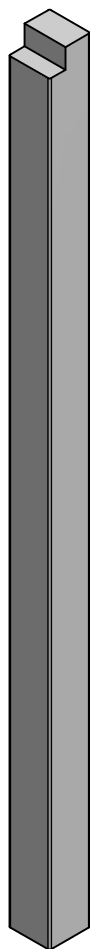
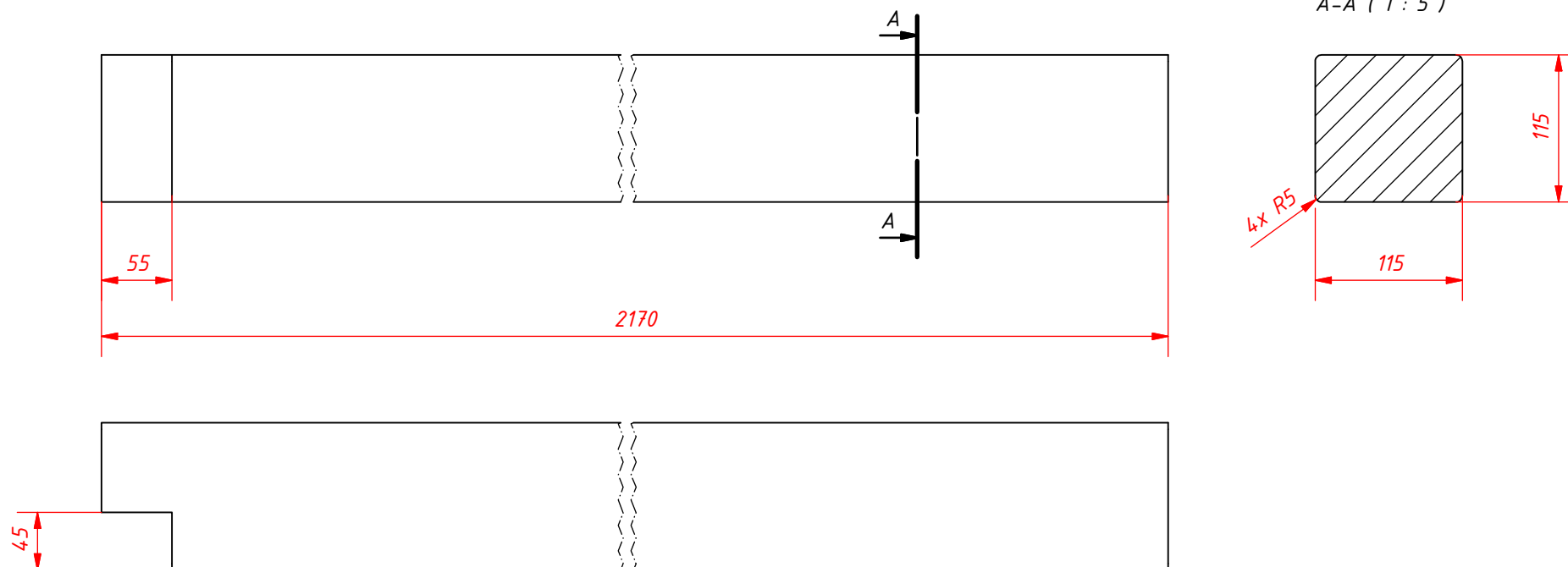
Rysunek jest własnością firmy, bez pisemnego zezwolenia nie może być kopiowany, rozpowszechniany ani udostępniany osobom trzecim. Wszelkie prawa autorskie zastrzeżone dla firmy		NAZWA PRODUKTU/SERII:  <b>Deska maskująca czotowa</b>		KOD TOWARU: <b>EL-020120D11-000000000A-3000-W00</b>	SYMBOL:	
<b>WERTH-HOLZ S.A.</b>		DATA: 2011-11-10 RYSOWAŁ: mgr inż. Michał Kaczmarek PODPIS:		UWAGI:	GATUNEK DREWNA: <b>świerk</b>	MIAŻSZOŚĆ (m <sup>3</sup> ): <b>0,007136 m<sup>3</sup></b>
					MATERIAL BRUTTO (mm): <b>23x126x3050</b>	POWIERZCHNIA (m <sup>2</sup> ): <b>0,82 m<sup>2</sup></b>
DATA:		SPRAWDZIŁ: mgr inż. Hanna Rosińska PODPIS:		SKALA: <b>1:5</b>	MASA (kg): <b>4,3 Kg</b>	



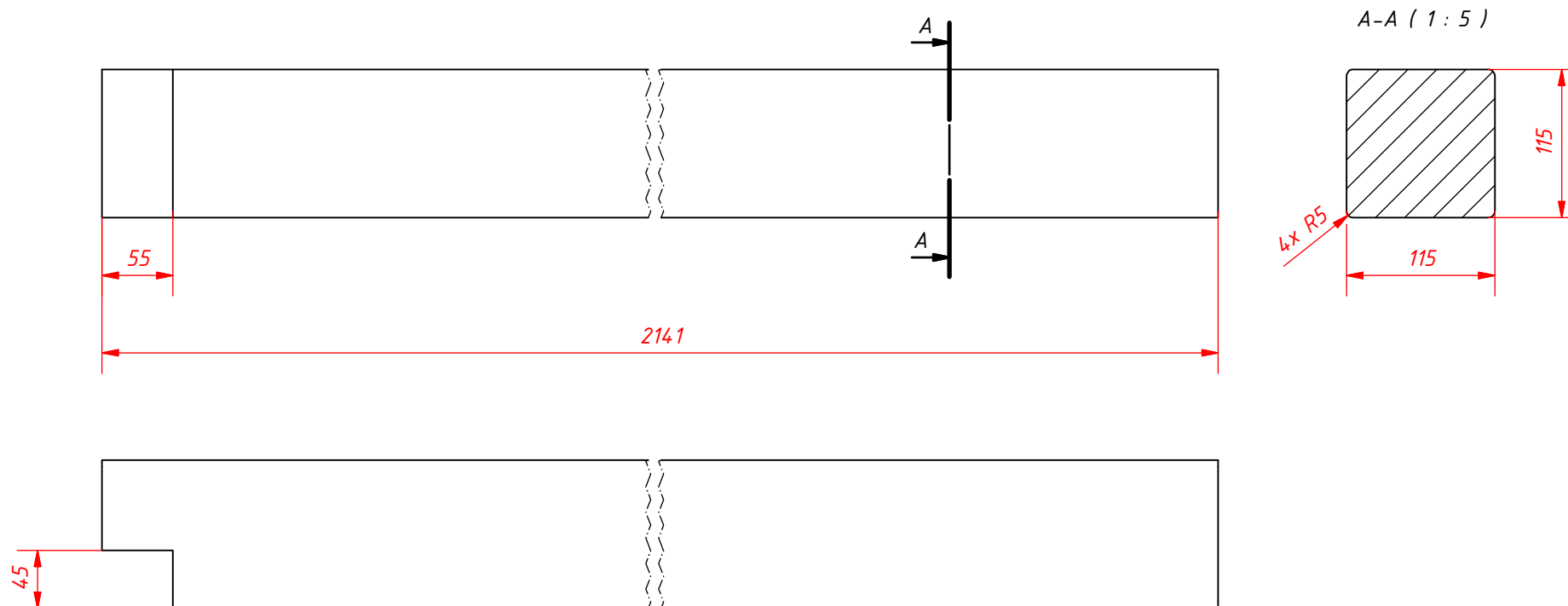
Rysunek jest własnością firmy, bez pisemnego zezwolenia nie może być kopiowany, rozpowszechniany ani udostępniany osobom trzecim. Wszelkie prawa autorskie zastrzeżone dla firmy		NAZWA PRODUKTU/SERII:  <b>Deska maskująca boczna</b>		KOD TOWARU: <b>EL-020120D11-106000000A-2625-W00</b>	SYMBOL:
<b>WERTH-HOLZ S.A.</b>		DATA: 2011-11-10 RYSOWAŁ: mgr inż. Michał Kaczmarek PODPIS:		UWAGI:	
				GATUNEK DREWNA: <b>świerk</b>	
DATA:		SPRAWDZIŁ: mgr inż. Hanna Rosińska PODPIS:		MATERIAŁ BRUTTO (mm): <b>23x126x2700</b>	
DATA:		SPRAWDZIŁ: mgr inż. Hanna Rosińska PODPIS:		POWIERZCHNIA (m <sup>2</sup> ): <b>0,72 m<sup>2</sup></b>	
				SKALA: <b>1:5</b>	
				MASA (kg): <b>3,7 Kg</b>	



<small>Rysunek jest własnością firmy, bez pisemnego zezwolenia nie może być kopiowany, rozpowszechniany ani udostępniany osobom trzecim. Wszelkie prawa autorskie zastrzeżone dla firmy</small>		<small>NAZWA PRODUKTU/SERII:</small>		<small>KOD TOWARU:</small>		<small>SYMBOL:</small>	
<b>WERTH-HOLZ S.A.</b>		Stup przedni		EL-115115D11-106000000A-2200-W00			
<small>DATA:</small>	<small>RYSOWAŁ:</small>	<small>PODPIS:</small>	<small>UWAGI:</small>		<small>GATUNEK DREWNA:</small>	<small>MIARZYSZÓĆ (m<sup>3</sup>):</small>	
2011-11-14	mgr inż. Michał Kaczmarek				świerk	0,028764 m <sup>3</sup>	
<small>DATA:</small>	<small>SPRAWDZIŁ:</small>	<small>PODPIS:</small>			<small>MATERIAŁ BRUTTO (mm):</small>	<small>POWIERZCHNIA (m<sup>2</sup>):</small>	
	mgr inż. Hanna Rosińska				121x121x2250	1,01 m <sup>2</sup>	
					<small>SKALA:</small>	<small>MASA (kg):</small>	
					1:5	17,3 Kg	

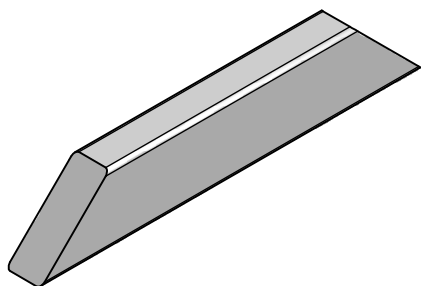
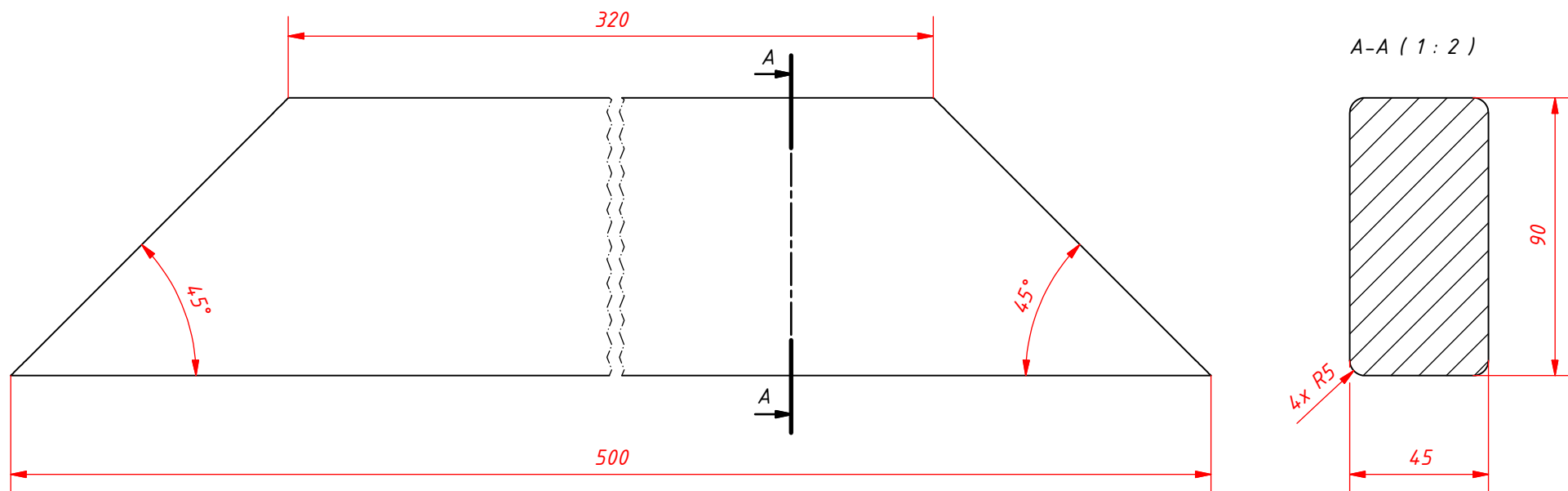


Rysunek jest własnością firmy, bez pisemnego zezwolenia nie może być kopiowany, rozpowszechniany ani udostępniany osobom trzecim. Wszelkie prawa autorskie zastrzeżone dla firmy		NAZWA PRODUKTU/SERII:  <b>Słup środkowy</b>		KOD TOWARU: <b>EL-115115D11-106000000A-2170-W00</b>	SYMBOL:
<b>WERTH-HOLZ S.A.</b>		DATA: 2011-11-14		UWAGI:	
				GATUNEK DREWNA: <b>świerk</b>	
RYSOWAŁ: <b>mgr inż. Michał Kaczmarek</b>		PODPIS:		MATERIAŁ BRUTTO (mm): <b>121x121x2250</b>	
DATA:		SPRAWDZIŁ: <b>mgr inż. Hanna Rosińska</b>		POWIERZCHNIA (m <sup>2</sup> ): <b>1,00 m<sup>2</sup></b>	
		PODPIS:		SKALA: <b>1:5</b>	
				MASA (kg): <b>17,0 Kg</b>	



Rysunek jest własnością firmy, bez pisemnego zezwolenia nie może być kopiowany, rozpowszechniany ani udostępniany osobom trzecim. Wszelkie prawa autorskie zastrzeżone dla firmy		NAZWA PRODUKTU/SERII:  <b>Stup tylny</b>		KOD TOWARU: <b>EL-115115D11-106000000A-2141-W00</b>	SYMBOL:
<b>WERTH-HOLZ S.A.</b>		DATA: 2011-11-14		GATUNEK DREWNA: <b>świerk</b>	
				MIAŻSZOŚĆ (m <sup>3</sup> ): <b>0,027984 m<sup>3</sup></b>	
RYSOWAŁ: <b>mgr inż. Michał Kaczmarek</b>		PODPIS:		MATERIAŁ BRUTTO (mm): <b>121x121x2250</b>	
DATA:		SPRAWDZIŁ: <b>mgr inż. Hanna Rosińska</b>		POWIERZCHNIA (m <sup>2</sup> ): <b>0,99 m<sup>2</sup></b>	
				SKALA: <b>1:5</b>	
				MASA (kg): <b>16,8 Kg</b>	





<small>Rysunek jest własnością firmy, bez pisemnego zezwolenia nie może być kopiowany, rozpowszechniany ani udostępniany osobom trzecim. Wszelkie prawa autorskie zastrzeżone dla firmy</small>		NAZWA PRODUKTU/SERII:		KOD TOWARU:		SYMBOL:	
		<b>WERTH-HOLZ S.A.</b>		<b>Zastrzał</b>		<b>EL-045090D11-010010000A-0500-W00</b>	
DATA:	RYSOWAŁ:	PODPIS:	<small>UWAGI:</small>		<small>GATUNEK DREWNA:</small>		<small>MIĄSZKOŚĆ (m<sup>3</sup>):</small>
<b>2011-11-10</b>	<b>mgr inż. Michał Kaczmarek</b>				<b>świerk</b>		<b>0,001652 m<sup>3</sup></b>
DATA:	SPRAWDZIŁ:	PODPIS:	<small>MATERIAL BRUTTO (mm):</small>		<small>POWIERZCHNIA (m<sup>2</sup>):</small>		
	<b>mgr inż. Hanna Rosińska</b>				<b>49x95x3050</b>		<b>0,12 m<sup>2</sup></b>
			<small>SKALA:</small>		<small>MASA (kg):</small>		
			<b>1:2</b>		<b>1,0 Kg</b>		