

Einhell[®]

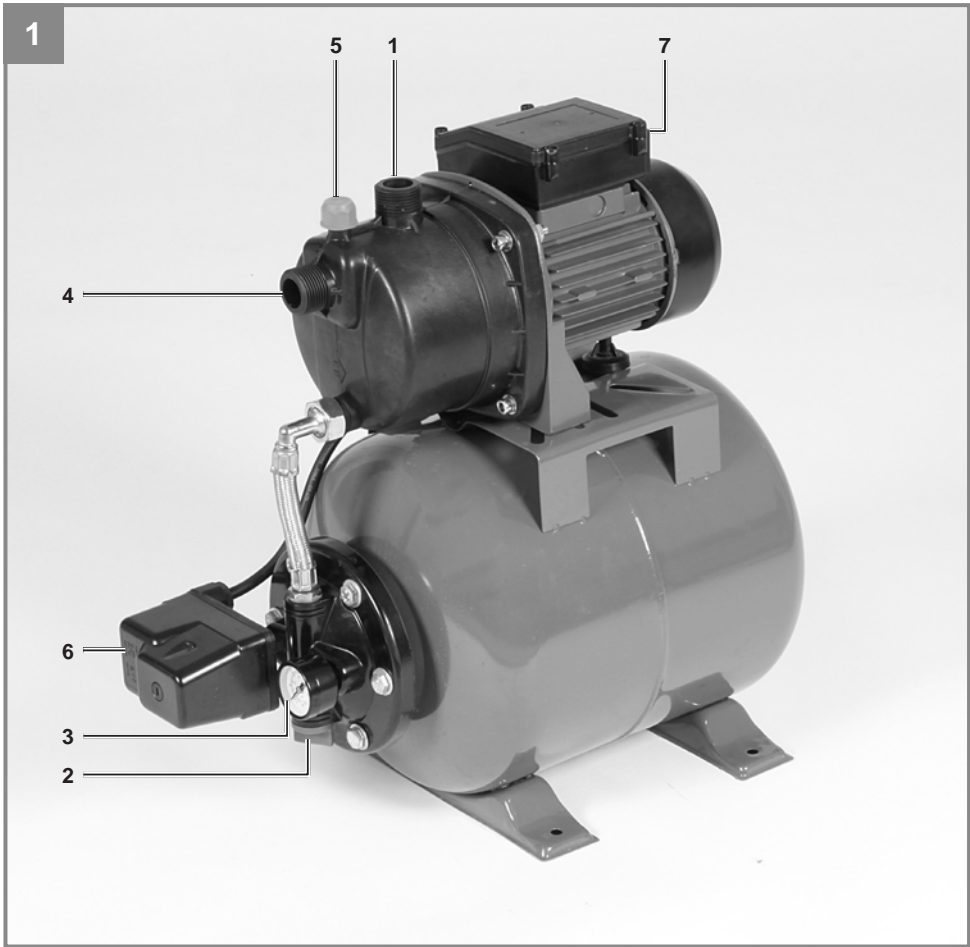
GC-WW 6538

- CZ** Originální návod k použití
Domácí vodárna
- SK** Originálny návod na použitie
Domáca vodáreň



Výrobek číslo: 41.731.90

Identifi kační číslo: 11014





Nebezpečí! – Přečtěte si návod k použití, snížíte tak riziko úrazu.

Toto zařízení mohou používat děti ve věku 8 roků a starší, a osoby s omezenými fyzickými, smyslovými nebo mentálními schopnostmi, nebo osoby bez zkušeností a znalostí, za předpokladu, že jsou pod dozorem, nebo jestliže získaly pokyny, jak používat toto zařízení bezpečně, a jsou si vědomy všech nebezpečí, vyplývajících z jeho používání. Děti si s tímto zařízením nesmí hrát. Pokud nejsou děti pod dohledem, nesmí provádět čištění zařízení, ani údržbu na úrovni uživatele.

.& Nebezpečí!

Při používání tohoto zařízení je nutno dodržovat řadu bezpečnostních opatření, aby se předešlo zraněním a škodám. Prosim přečtěte si pečlivě celý tento návod k použití a bezpečnostní předpisy. Uchovávejte tento manuál na bezpečném místě, aby byly vždy k dispozici veškeré informace v něm obsažené. Pokud zařízení předáte jiné osobě, předejte k němu i tento manuál a bezpečnostní předpisy. Neneseme žádnou odpovědnost za škody nebo nehody, které vzniknou nedodržením tohoto návodu a bezpečnostních předpisů.

1. Bezpečnostní předpisy

Příslušné bezpečnostní informace naleznete v příložené příručce.

Nebezpečí!**Přečtěte si všechny bezpečnostní předpisy a pokyny.**

Jakékoli chyby, vzniklé z důvodu nedodržení těchto bezpečnostních předpisů a pokynů, mohou mít za následek úraz elektrickým proudem, požár a/nebo vážné zranění.

Tento návod a bezpečnostní předpisy a pokyny uchovávejte na bezpečném místě pro účely budoucího použití.

2. Uspořádání a dodané položky**2.1 Uspořádání zařízení (Obr. 1)**

1. Tlakový konektor (R1 vnější závit)
2. Výpustný šroub vody
3. Manometr
4. Nasávací konektor (R1 vnější závit)
5. Šroub plniče vody
6. Tlakový spínač
7. Síťový vypínač

2.2 Dodané položky

Prosim zkontrolujte, zda je výrobek kompletní, jak je specifikováno v přehledu dodávky. Jestliže chybí některé díly, prosim kontaktujte naše servisní středisko nebo prodejní místo, ve které jste uskutečnili nákup, a to nejpozději do 5 pracovních dnů po zakoupení výrobku, a po doručení platné faktury nákupu. Viz také tabulka záruky v oddílu Informace o servisu na konci tohoto návodu k použití.

- Otevřete obal a opatrně vyjměte vlastní zařízení.
- Odstraňte balicí materiály a jakékoli balicí a/ nebo transportní připevňovací prvky (pokud jsou použity).

- Zkontrolujte, zda byly dodány všechny položky.
- Zkontrolujte zařízení a příslušenství na případná poškození při transportu.
- Pokud možno, prosim uchovejte obal po celou dobu záruky zařízení.

Nebezpečí!

Toto zařízení a obalový materiál nejsou hračkami. Nenechte děti hrát si s plastovými sáčky, plastovými fóliemi a malými díly. Je zde nebezpečí jejich spolknutí nebo udušení se!

- Domácí vodárna
- Originální návod k použití
- Bezpečnostní pokyny

3. Správné použití**Aplikace**

- Zavlažování a postřik zelených ploch, záhonů se zeleninou a zahrad.
- Provoz postřikovačů trávníku.
- Pro čerpání vody z rybníků, toků, dešťové vody z velkých sudů a cisteren, a vodních pramenů
- Pro dodávání provozní vody

Přemísťovaná média:

- Pro čerpání čisté vody (čerstvé vody), dešťové vody nebo prací/servisní vody.
- Maximální teplota kapaliny nesmí překročit +35°C jestliže je zařízení v trvalém provozu.
- Nepoužívejte toto zařízení pro čerpání hořlavých, plyných nebo výbušných tekutin.
- Nutno je také zamezit čerpání agresivních kapalin (kyseliny, zásady, prosakované silážní kapaliny apod.), jakož i kapaliny s brusnými substancemi (písek).
- Toto zařízení není navrženo pro přepravu pitné vody.

Zařízení smí být používáno pouze pro předepsané použití. Jakékoli jiné použití bude považováno za jeho zneužití. Za jakékoli škody nebo zranění, způsobené nesprávným užitím, bude odpovědný uživatel / operát, a nikoli výrobce.

Upozorňujeme, že naše zařízení není určeno ke komerčnímu, obchodnímu ani průmyslovému využití. A obráceně, tato záruka se stává neplatnou, jestliže bylo zařízení použito ke komerčním, obchodním nebo průmyslovým použitím, nebo pro další podobné činnosti.

4. Technické údaje

Síťové napájecí napětí:	220-240 V ~ 50 Hz
Příkon:	650 W
Čerpané množství max.....	3800 l/h
Výtlačná výška max.....	36 m
Výtlačný tlak max.	0,36 MPa (3,6 bar)
Sací výška max.	8 m
Připojení tlaku:.. přibližně 33,3 mm (R1 vnější závit)	
Sací připojení:.. přibližně 33,3 mm (R1 vnější závit)	
Teplota vody max.....	35°C
Kapacita nádrže:	20 l
Spinací tlak přibližně	0,15 MPa (1,5 bar)
Vypínací tlak přibližně:.....	0,3 MPa (3 bar)
Typ krytí:	IP X4

5. Před spuštěním zařízení

Před připojením zařízení do elektrické sítě se ujistěte, že parametry sítě odpovídají specifikacím uvedeným na typovém štítku.

Jako základní princip doporučujeme použít předfiltr a nasávací soupravu s nasávací hadicí, vstupním mřížovým a zpětný ventil, aby se zamežilo dlouhým nalévacím intervalům a zbytečným poškozením čerpadla z důvodu vniknutí kamenů a cizích pevných tělísek.

5.1 Připojení sacího potrubí

- Připevněte sací hadici (nejméně přibližně 19 mm (3/4") plastová hadice se spirální výztuží) k sací přípojce přibližně 33,3 mm (R1 vnější závit) zařízení buď přímo, nebo prostřednictvím závitové mazací hlavice.
- Sací hadice musí být vybavena sacím ventilem. Jestliže není možné použít sací ventil, je nutno nainstalovat ve vstupním vedení zpětný ventil.
- Umístěte sací potrubí tak, aby stoupalo od místa čerpání vody směrem k zařízení.
- Zamezte umístění sacího potrubí výše než je čerpadlo, neboť toto by zpožďovalo unikání bublinek ze sacího potrubí a bránilo procesu zalévání.
- Instalujte sací potrubí a výtlačné potrubí tak, aby nezpůsobovaly žádné mechanické prnutí na zařízení.
- Sací ventil musí být ponořen ve vodě dostatečně hluboko, aby v případě poklesu hladiny vody neběželo zařízení na sucho.
- Netěsné sací vedení bude nasávat vzduch, a tudíž nebude nasávat žádnou vodu.
- Zamezte vstupu cizích tělísek (písek, apod.). V případě potřeby nainstalujte z tohoto důvodu hrubý filtr.

5.2 Připojení výtlačného potrubí

- Výtlačné potrubí (min. 19 mm (3/4")) musí být připojeno k 33,3 mm (R1 vnější závit) konektoru zařízení výtlačného potrubí s vnitřním závitem buď přímo, nebo pomocí závitové tvarovky.
- S použitím správných spojek je ovšem také možno použít 13 mm (1/2") výtlačnou hadici.
- Menší výtlačná hadice znamená menší dodávaný průtok.
- Během procesu zalévání plně otevřete v tlakovém potrubí všechny uzavírací mechanismy (rozprašovací hubice, ventily apod.), aby mohl vzduch plně uniknout.

5.3 Elektrické připojení

- Připojte zařízení do síťové zásuvky 220-240 V ~ 50 Hz s uzemňovacím kontaktem. Pojistka minimálně 10 ampér.
- Zabudovaný termostat chrání motor před přetížením a zablokovaním. Při přehřívání čerpadla jej termostat automaticky vypne, a po vychladnutí jej opět automaticky zapne.

6. Obsluha

- Instalujte zařízení na pevném a rovném povrchu.
- Naplňte skříň čerpadla vodou přes plnicí šroub (5). Naplnění sacího vedení zrychlí proces nasávání.
- Všechna vypínací zařízení na výtlačné potrubí (stříkací hubice, ventily, apod.) musí být během nasávání plně otevřené, aby mohl uniknout veškerý vzduch z nasávacího vedení.
- Zapojte síťový kabel.
- Zapněte zařízení pomocí síťového spínače (7) – vody může být nasávána až 5 minut (při maximální nasávací výšce).
- Zařízení bude vypnuto, jakmile bude dosaženo vypínacího tlaku 3 bar.
- Po ztrátě tlaku z důvodu spotřebování vody bude zařízení opět automaticky zapnuto (zapínací tlak přibližně 1,5 bar)
- Po dokončení prací vypněte zařízení pomocí síťového spínače (7).

7. Výměna napájecího kabelu

Nebezpečí!

Jestliže je napájecí kabel zařízení poškozen, musí být vyměněn výrobcem nebo poprodejním servisem výrobce, nebo příslušně zaškolenou osobou, aby se zamezilo případným nebezpečím.

8. Čištění, údržba a objednávání náhradních dílů

Zařízení je téměř kompletně bezúdržbové. S cílem zajistit jeho dlouhou životnost přesto doporučujeme provádět pravidelnou kontrolu tohoto výrobku a jeho údržbu.

Nebezpečí!

Před prováděním jakékoli údržby musí být zařízení odpojeno od síťového napájecího zdroje (vytáhnout zástrčku kabelu).

8.1 Servis

- Jestliže dojde k ucpaní zařízení, připojte výtláčnou potrubí k vodnímu potrubí a odpojte nasávací hadici. Otevřete vodní potrubí. Zapněte zařízení několikrát za sebou vždy na dobu asi dvou vteřin. Tím by se měla vyřešit většina problémů souvisejících s ucpaním zařízení.
- Uvnitř tlakové nádrže je rozpínatelný vodní sáček a vzduchový prostor, jehož maximální tlak by se měl pohybovat okolo 1,5 bar. Čerpání vody do tohoto vodního sáčku způsobí jeho rozpínání, takže tlak ve vzduchovém prostoru stoupá k úrovni vypnutí. Jestliže je tlak příliš nízký, měli byste jej zvýšit. Pro toto zvýšení odšroubujte plastové víčko z nádrže, a doplňte tlak na správnou úroveň s použitím hustilky na pneumatiky s měřičem tlaku na ventilu. **Důležité: Jako první vypusťte vodu ze sáčku pomocí vypouštěcího šroubu pro vodu (2).**
- Výměna síťového napájecího kabelu: **Důležité:** Odpojte zařízení od napájecího zdroje! Závadný kabel může vyměňovat pouze kvalifikovaný elektrikář.
Uvnitř zařízení nejsou žádné části, které by vyžadovaly dodatečnou údržbu.

8.2 Objednávání náhradních dílů:

Při objednávce náhradních dílů prosím uvádějte následující údaje:

- Typ stroje
- Výrobkové číslo zařízení
- Identifikační číslo zařízení
- Číslo požadovaného náhradního dílu

Naše aktuální ceny a další informace naleznete na www.isc-gmbh.info

9. Odstranění a recyklace

Zařízení je dodáváno v obalu, který jej chrání proti poškození při dopravě. Surové materiály v tomto obalu je možno opět použít nebo recyklovat. Vlastní zařízení a jeho příslušenství jsou vyrobeny z různých druhů materiálů, jako například z kovů a plastů. Nikdy neodstraňujte závadné zařízení do vašeho domovního odpadu. Zařízení musí být předáno do příslušného sběrného střediska pro zajištění jeho správného odstranění. Jestliže nevíte, kde se takové sběrné středisko nachází, informujte se u vašeho prodejce nebo na místním obecném zastupitelstvu.

10. Skladování

Skladujte zařízení a jeho příslušenství na tmavém a suchém místě při teplotách nad bodem mrazu. Ideální teplota skladování je v rozmezí 5 až 30°C. Skladujte toto elektrické zařízení v jeho originálním obalu.

- Jestliže nebude čerpadlo používáno po delší dobu, nebo musí být odstaveno v zimních měsících, vypláchněte jej vodou, kompletně vypusťte, a ponechte jej vyschnout.
- Zařízení musí být kompletně vypuštěno již před nástupem mrazů.
- Po dlouhých přerušeních provozu se krátkým zapnutím a vypnutím čerpadla ujistěte, že se motor otáčí správně.

11. Průvodce odstraňováním závad

Závady	Příčina	Opatření
Motor nespouští	<ul style="list-style-type: none"> - Žádné síťové napětí - Zablokovaný rotor motoru - Termostat vypnul zařízení 	<ul style="list-style-type: none"> - Zkontrolovat napětí - Demontovat a vyčistit čerpadlo
Žádné nasávání	<ul style="list-style-type: none"> - Sací ventil není ponořen ve vodě - Komora čerpadla bez připojení vody - Vzduch v sacím vedení - Sací ventil netěsný - Sítko (sacího ventilu) ucpano - Překročena maximální sací výška 	<ul style="list-style-type: none"> - Ponořit sací ventil do vody - Nalít vodu do sacího vedení - Ujistit se, že je sací vedení uzavřeno - Vyčistit sací ventil - Vyčistit sítko - Zkontrolovat sací výšku
Nedostatečné průtokové množství	<ul style="list-style-type: none"> - Příliš velká sací výška - Znečištěné sítko - Rychle poklesla hladina vody - Pokles výkonnosti čerpadla způsobený nečistotami 	<ul style="list-style-type: none"> - Zkontrolovat sací výšku - Vyčistit sítko - Ponořit sací hadici do větší hloubky - Vyčistit čerpadlo a vyměnit opotřebené díly
Termostat vypíná čerpadlo	<ul style="list-style-type: none"> - Motor přetěžován – tření, způsobení cizími látkami je, příliš velké 	<ul style="list-style-type: none"> - Demontovat a vyčistit čerpadlo Zamezit vstupu cizích látek (filtr)



Pouze pro země EU

Nikdy neodkládejte žádné elektrické nářadí do komunálního odpadu.

Pro splnění požadavků Evropské směrnice 2012/19/EC, týkající se starých elektrických a elektronických zařízení, a zavedení této směrnice do národních zákonů, musí být staré elektrické nářadí odděleno od ostatních odpadů, a zlikvidováno způsobem přátelským pro životní prostředí, to je předáním do recyklačního sběrného místa.

Recyklační alternativa požadavku na vrácení elektrických zařízení:

Jako alternativa pro vrácení tohoto zařízení výrobcí, musí se vlastník tohoto elektrického zařízení ujistit, že zařízení bude správně zlikvidováno, pokud je vlastnictví ukončeno.

Staré zařízení může být předáno do vhodného sběrného místa odpadů, které zlikviduje toto zařízení v souladu s národními předpisy pro recyklaci a likvidaci odpadů.

Přetisk nebo reprodukce dokumentace a podkladů, dodaných spolu s výrobkem, jakýmikoli jinými prostředky, vcelku nebo částečně, je povolena pouze s výslovným souhlasem společnosti ISC GmbH.

Podléhá technickým změnám

Informace o servisu

Máme kompetentní servisní partnery ve všech zemích jmenovaných na záručním certifikátu, na kterém také můžete nalézt podrobnosti o těchto kontaktech. Tito partneři vám pomohou se všemi servisními požadavky, jako jsou opravy, objednávání náhradních a opotřebitelných dílů, nebo nákup spotřebního zboží.

Prosím povšimněte si, že následující díly tohoto výrobku podléhají normálnímu a přirozenému opotřebením, a že tyto díly jsou také požadovány pro použití jako spotřební materiál.

Kategorie	Příklad
Opotřebitelné díly*	Hrubý filtr, pouzdro filtru, pytlík s vodou (membrána)
Spotřební materiál*	
Chybějící díly	

* Není nutně součástí předmětu dodávky!

V případě závad nebo poruch, prosím zaznamenejte daný problém na internetu na www.isc-gmbh.info. Prosím uveďte přesný popis daného problému, a ve všech případech odpovězte na následující otázky:

- Pracovalo zařízení celou dobu v pořádku, nebo bylo závadné již od začátku?
- Všimli jste si něčeho (symptomu nebo závady) před vlastní poruchou?
- Jakou funkční závadu má zařízení podle vašeho názoru (hlavní symptom)?
Popište tuto funkční závadu.

Záruční certifikát

Vážený zákazníku,

Všechny naše výrobky podléhají přísným kontrolám kvality s cílem zajistit, že je dostanete v perfektním stavu. Jestliže i přesto dojde u vašeho zařízení k nějaké závadě, prosím kontaktujte naše servisní oddělení na adrese uvedené na záručním listu. Můžete nás také kontaktovat telefonicky na uvedeném servisním čísle. Prosím vezměte na vědomí následující podmínky, při kterých je možno uplatnit záruční nároky:

1. Tyto záruční podmínky regulují doplňkové záruční služby. Vaše statutární záruční nároky nejsou touto zárukou ovlivněny. Za naši záruku vám neúčtujeme.
2. Naše záruka pokrývá pouze závady způsobené tímto zařízením, které byly průkazně způsobeny materiálovými nebo výrobními závadami, a je omezena pouze na odstranění takovýchto závad, nebo na výměnu zařízení, podle našeho rozhodnutí.
Prosím povšimněte si, že naše zařízení není určeno ke komerčnímu, obchodnímu ani průmyslovému využití. Záruční kontrakt nebude vytvořen, jestliže bylo zařízení použito pro komerční, obchodní nebo průmyslové využití, nebo bylo vystaveno podobnému namáhání během záruční doby.
3. Naší zárukou není pokryto následující:
 - Škody na zařízení, způsobené nedodržáním pokynů pro montáž, nebo z důvodu nesprávné instalace, nedodržáním provozních pokynů (například připojením k chybnému typu síťového zdroje napětí nebo proudu), nebo nedodržováním předpisů pro údržbu nebo bezpečnostních předpisů, nebo vystavením zařízení abnormálním podmínkám okolního prostředí, nebo nedostatečnou péčí a údržbou.
 - Škody na zařízení, způsobené špatným zacházením nebo nesprávným použitím (například přetěžováním zařízení, nebo použitím neschválených nástrojů nebo příslušenství), vnikáním cizích tělísek do zařízení (jako je písek, kaménky nebo prach, poškozením při transportu), použitím síly nebo poškození způsobené externími silami (například pádem zařízení).
 - Poškození na zařízení, nebo částech zařízení, způsobená normálním nebo přirozeným opotřebením, nebo normálním používáním zařízení.
4. Záruka platí po dobu 24 měsíců počínaje datem nákupu zařízení. Záruční nároky musí být uplatněny před koncem záruční doby, a do dvou týdnů po zjištění závady. Po uplynutí záruční doby nebudou přijaty žádné reklamační nároky. Původní záruční doba zůstává v platnosti i v případě provedených oprav nebo vyměněných dílů. V těchto případech nejsou provedené práce nebo namontované díly důvodem k prodloužení záruční doby, ani k poskytnutí jakékoli nové záruky z důvodu provedené práce nebo namontovaných dílů. Toto také platí v případě provedení servisu na místě.
5. Prosím ohlaste závadné zařízení na následující internetové adrese pro zaregistrování vašeho záručního nároku: www.isc-gmbh.info. Jestliže bude závada pokryta naší zárukou, vaše zařízení buď okamžitě opravíme a vrátíme vám, nebo vám zašleme nové zařízení.

Samozřejmě vám také rádi nabídneme zpoplatněný servis oprav jakýchkoli závad, které nejsou pokryty naší zárukou, nebo také jednotek, které také nejsou již pokryty naší zárukou. Pro využití tohoto servisu, prosím zašlete zařízení na naši servisní adresu.

Také si povšimněte omezení této záruky, týkající se snadno opotřebitelných dílů/materiálů spotřebního charakteru, a chybějících částí, jak je stanoveno v záručních podmínkách v těchto provozních pokynech.



Nebezpečenstvo! - Prečítajte si návod na použitie, znížite tak riziko úrazu.

Toto zariadenie môžu používať deti vo veku 8 rokov a staršie a osoby s obmedzenými fyzickými, zmyslovými alebo mentálnymi schopnosťami alebo osoby bez skúseností a znalostí za predpokladu, že sú pod dozorom, alebo ak získali pokyny, ako používať toto zariadenie bezpečne a sú si vedomé všetkých nebezpečenstiev vyplývajúcich z jeho používania. Deti sa s týmto zariadením nesmú hrať. Ak nie sú deti pod dohľadom, nesmú vykonávať čistenie zariadenia ani údržbu na úrovni používateľa.

Nebezpečie!

Pri používaní tohto zariadenia je nutné dodržiavať radu bezpečnostných opatrení, aby sa predišlo zraneniam a škodám. Prosím, prečítajte si dôkladne celý tento návod na použitie. Uchovávajte tento manuál na bezpečnom mieste, aby boli vždy k dispozícii všetky informácie v ňom obsiahnuté. Pokiaľ zariadenie dáte inej osobe, pridajte k nemu i tento manuál a bezpečnostné predpisy. Nenesieme žiadnu zodpovednosť za škody alebo nehody, ktoré vzniknú nedodržaním tohto návodu a bezpečnostných predpisov.

1. Bezpečnostné predpisy

Príslušné bezpečnostné informácie nájdete v priloženej príručke.

Nebezpečie!**Prečítajte si všetky bezpečnostné predpisy a pokyny.**

Akékoľvek chyby, vzniknuté z dôvodu nedodržania týchto bezpečnostných predpisov a pokynov, môžu mať za následok úraz elektrickým prúdom, požiar a/alebo vážne zranenie.

Tento návod a bezpečnostné predpisy a pokyny uchovávajte na bezpečnom mieste pre účely budúceho použitia.**2. Usporiadanie a dodané položky****2.1 Usporiadanie (Obr. 1)**

1. Tlakový konektor (R1 vonkajší závit)
2. Výpustná skrutka vody
3. Manometer
4. Nasávací konektor (R1 vonkajší závit)
5. Skrutka plniča vody
6. Tlakový spínač
7. Sieťový vypínač

2.2 Dodané položky

Prosím, skontrolujte, či je výrobok kompletný, ako je špecifikované v prehľade dodávky. Ak chýbajú niektoré diely, prosím, kontaktujte naše servisné stredisko alebo predajné miesto, v ktorom ste uskutočnili nákup, a to najneskôr do 5 pracovných dní po kúpe výrobku a po doručení platnej faktúry nákupu. Pozri taktiež tabuľku záruky v oddiele Informácie o servise na konci tohto návodu na použitie.

- Otvorte obal a opatrne vyberte vlastné zariadenie.
- Odstráňte baliace materiály a akékoľvek baliace a/alebo transportné pripevňovacie prvky (ak sú použité).

- Skontrolujte, či boli dodané všetky položky.
- Skontrolujte zariadenie a príslušenstvo na prípadné poškodenie pri transporte.
- Pokiaľ možno, prosím, uchovajte obal po celý čas záruky zariadenia.

Nebezpečenstvo!

Toto zariadenie a obalový materiál nie sú hračkami. Nenechajte deti hrať sa s plastovými vreckami, plastovými fóliami a malými dielmi. Je tu nebezpečenstvo ich prehltnutia alebo udusenia sa!

- Domáca vodáreň
- Originálny návod na použitie
- Bezpečnostné pokyny

3. Správne použitie

- Aplikácia
- Zavlažovanie a postrek zelených plôch, záhonov so zeleninou a záhrad
- Prevádzka postrekovačov trávnik
- Na čerpanie vody z rybníkov, tokov, dažďovej vody z veľkých sudov a cisterien a vodných prameňov
- Na dodávanie prevádzkovej vody

Premiestňované médiá:

- Na čerpanie čistej vody (čerstvej vody), dažďovej vody alebo práce/servisnej vody
- Maximálna teplota kvapaliny nesmie prekročiť +35 °C, ak je zariadenie v trvalej prevádzke.
- Nepoužívajte toto zariadenie na čerpanie horľavých, plyných alebo výbušných tekutín.
- Nutné je taktiež zamedziť čerpaniu agresívnych kvapalín (kyseliny, zásady, presakované silážne kvapaliny a pod.), ako aj kvapalín s brúsnyimi substanciami (piesok).
- Toto zariadenie nie je navrhnuté na prepravu pitnej vody.

Zariadenie sa smie používať iba na predpísané použitie. Akékoľvek iné použitie bude považované za jeho zneužitie. Za akékoľvek škody alebo zranenia spôsobené nesprávnym použitím, bude zodpovedný používateľ/operátor a nie výrobca.

Upozorňujeme, že naše zariadenie nie je určené na komerčné, obchodné ani priemyselné využitie. A obrátene, táto záruka sa stáva neplatnou, ak bolo zariadenie použité na komerčné, obchodné alebo priemyselné použitie alebo na ďalšie podobné činnosti.

4. Technické údaje

Sieťové napájacie napätie: ..	220 – 240 V ~ 50 Hz
Príkon:	650W
Čerpané množstvo max	3800 l/h
Výtlačná výška max.....	36 m
Výtlačný tlak max.	0,36 MPa (3,6 bar)
Nasávací výška max.....	8 m
Pripojenie tlaku:.....	
.....	približne 33,3 mm (R1 vonkajší závit)
Nasávacie pripojenie:	
.....	približne 33,3 mm (R1 vonkajší závit)
Teplota vody max.	35 °C
Kapacita nádrže	20 l
Spínací tlak približne	0,15 MPa (1,5 bar)
Vypínací tlak približne:.....	0,3 MPa (3 bar)
Typ krytia:	IPX4

5. Pred spustením zariadenia

Pred pripojením zariadenia do elektrickej siete sa uistite, že parametre siete zodpovedajú špecifikáciám uvedeným na typovom štítku.

Ako základný princíp odporúčame použiť predfilter a nasávaciu súpravu s nasávacou hadicou, vstupným mrežovým a spätným ventilom, aby sa zamedzilo dlhým nalievacím intervalom a zbytočným poškodeniam čerpadla z dôvodu vniknutia kameňov a cudzích pevných teliesok.

5.1 Pripojenie nasávacieho potrubia

- Pripevnite nasávaciu hadicu (najmenej približne 19 mm (3/4") plastová hadica so špirálovou výstužou) k nasávacej prípojke (približne 33,3 mm, R1 vonkajší závit) zariadenia buď priamo, alebo prostredníctvom závitovej mazacej hlavice.
- Nasávací hadica musí byť vybavená nasávacím ventilom. Ak nie je možné použiť nasávací ventil, je nutné nainštalovať vo vstupnom vedení spätný ventil.
- Umiestnite nasávacie potrubie tak, aby stúpalo od miesta čerpania vody smerom k zariadeniu.
- Zamedzte umiestneniu nasávacieho potrubia vyššie, než je čerpadlo, lebo toto by oneskorovalo unikanie bublínok z nasávacieho potrubia a bránilo procesu zalievania.
- Inštalujte nasávacie potrubie a výtlačné potrubie tak, aby nespôsobovali žiadne mechanické pnutie na zariadení.

- Nasávací ventil musí byť ponorený vo vode dostatočne hlboko, aby v prípade poklesu hladiny vody nebežalo zariadenie nasucho.
- Netesné nasávacie vedenie bude nasávať vzduch, a teda nebude nasávať žiadnu vodu.
- Zamedzte vstupu cudzích teliesok (piesok a pod.). V prípade potreby nainštalujte z tohto dôvodu hrubý filter.

5.2 Pripojenie výtlačného potrubia

- Výtlačné potrubie (min. 19 mm (3/4")) musí byť pripojené k 33,3 mm (R1 vonkajší závit) konektoru zariadenia výtlačného potrubia s vnútorným závitom buď priamo, alebo pomocou závitovej tvarovky.
- S použitím správnych spojok je však taktiež možné použiť 13 mm (1/2") výtlačnú hadicu.
- Menšia výtlačná hadica znamená menší dodávaný prietok.
- Počas procesu zalievania úplne otvorte v tlakovom potrubí všetky uzatváracie mechanizmy (rozprašovacia hubica, ventily a pod.), aby mohol vzduch plne uniknúť.

5.3 Elektrické pripojenie

- Pripojte zariadenie do sieťovej zásuvky 220 – 240 V ~ 50 Hz s uzemňovacím kontaktom. Poistka minimálne 10 ampérov.
- Zabudovaný termostat chráni motor pred preťažením a zablokovaním. Pri prehrievaní čerpadla ho termostat automaticky vypne a po vychladnutí ho opäť automaticky zapne.

6. Obsluha

- Inštalujte zariadenie na pevnom a rovnom povrchu.
- Naplňte skriňu čerpadla vodou cez plniacu skrutku (5). Naplnenie nasávacieho vedenia zrychlí proces nasávania.
- Všetky vypínacie zariadenia na výtlačnom potrubí (striečková hubica, ventily a pod.) musia byť počas nasávania úplne otvorené, aby mohol uniknúť všetok vzduch z nasávacieho vedenia.
- Zapojte sieťový kábel.
- Zapnite zariadenie pomocou sieťového spínača (7) – voda sa môže nasávať až 5 minút (pri maximálnej nasávacej výške).
- Zariadenie sa vypne, hneď ako sa dosiahne vypínací tlak 3 bary.

- Po strate tlaku z dôvodu spotrebovania vody sa zariadenie opäť automaticky zapne (zapínací tlak približne 1,5 baru).
- Po dokončení prác vypnite zariadenie pomocou sieťového spínača (7).

7. Výmena napájacieho kábla

Nebezpečenstvo!

Ak je napájací kábel zariadenia poškodený, musí byť vymenený výrobcom alebo popredajným servisom výrobcu alebo príslušne zaškolenou osobou, aby sa zamedzilo prípadným nebezpečenstvám.

8. Čistenie, údržba a objednávanie náhradných dielov

Zariadenie je takmer kompletne bezúdržbové. S cieľom zaistiť jeho dlhú životnosť napriek tomu odporúčame vykonávať pravidelnú kontrolu tohto výrobku a jeho údržbu.

Nebezpečenstvo!

Pred vykonávaním akejkoľvek údržby musí byť zariadenie odpojené od sieťového napájacieho zdroja (vytiahnuť zástrčku kábla).

8.1 Servis

- Ak dôjde k zapchaniu zariadenia, pripojte výtlačné potrubie k vodnému potrubiu a odpojte nasávaciu hadicu. Otvorte vodné potrubie. Zapnite zariadenie niekoľkokrát za sebou vždy na asi dve sekundy. Tým by sa mala vyriešiť väčšina problémov súvisiacich s upchaním zariadenia.
- Vnútri tlakovej nádrže je rozpínateľné vodné vrečko a vzduchový priestor, ktorého maximálny tlak by sa mal pohybovať okolo 1,5 baru. Čerpanie vody do tohto vodného vrečka spôsobí jeho rozpínanie, takže tlak vo vzduchovom priestore stúpa k úrovni vypnutia. Ak je tlak príliš nízky, mali by ste ho zvýšiť. Na toto zvýšenie odskrutkujte plastové viečko z nádrže a doplňte tlak na správnu úroveň s použitím hustilky na pneumatiky s meračom tlaku na ventile. **Dôležité: Ako prvé vypustíte vodu z vrečka pomocou vypúšťacej skrutky na vodu (2).**
- Výmena sieťového napájacieho kábla: **Dôležité:** Odpojte zariadenie od napájacieho zdroja! Poškodený kábel môže vymieňať iba kvalifikovaný elektrikár.

Vnútri zariadenia nie sú žiadne časti, ktoré by vyžadovali dodatočnú údržbu.

8.2 Objednávanie náhradných dielov:

Pri objednávke náhradných dielov, prosím, uvádzajte nasledujúce údaje:

- Typ stroja
- Výrobné číslo zariadenia
- Identifikačné číslo zariadenia
- Číslo požadovaného náhradného dielu

Naše aktuálne ceny a ďalšie informácie nájdete na www.isc-gmbh.info

9. Odstránenie a recyklácia

Zariadenie je dodávané v obale, ktorý ho chráni proti poškodeniu pri doprave. Surové materiály v tomto obale je možné opäť použiť alebo recyklovať. Vlastné zariadenie a jeho príslušenstvo sú vyrobené z rôznych druhov materiálov, ako napríklad z kovov a plastov. Nikdy nevyhadzujte poškodené zariadenie do vášho domového odpadu. Zariadenie musí byť odovzdané do príslušného zberného strediska na zaistenie jeho správneho odstránenia. Ak nevíete, kde sa také zberné stredisko nachádza, informujte sa u svojho predajcu alebo na miestnom obecnom zastupiteľstve.

10. Skladovanie

Skladujte zariadenie a jeho príslušenstvo na tmavom a suchom mieste pri teplotách nad bodom mrazu. Ideálna teplota skladovania je v rozmedzí 5 až 30 °C. Skladujte toto elektrické zariadenie v jeho originálnom obale.

- Ak sa nebude čerpadlo dlhšie používať alebo musí byť odstavené v zimných mesiacoch, vypláchnite ho vodou, kompletne vypustite a ponechajte ho vyschnúť.
- Zariadenie musí byť kompletne vypustené už pred nástupom mrazov.
- Po dlhých prerušeníach prevádzky sa krátkym zapnutím a vypnutím čerpadla uistíte, že sa motor otáča správne.

11. Sprievodca odstraňovaním porúch

Poruchy	Príčina	Opatrenie
Motor neštartuje	<ul style="list-style-type: none"> - Žiadne sieťové napätie - Zablokovaný rotor motora - Termostat vypol zariadenie 	<ul style="list-style-type: none"> - Skontrolovať napätie - Demontovať a vyčistiť čerpadlo
Žiadne nasávaní	<ul style="list-style-type: none"> - Nasávací ventil nie je ponorený vo vode - Komora čerpadla bez pripojenia vody - Vzduch v nasávacom vedení - Nasávací ventil netesný - Sitko (nasávacieho ventilu) zapchaté - Prekročená maximálna nasávacia výška 	<ul style="list-style-type: none"> - Ponoriť nasávací ventil do vody - Naliať vodu do nasávacieho vedenia - Uistiť sa, že je nasávacie vedenie uzavreté - Vyčistiť nasávací ventil - Vyčistiť sitko - Skontrolovať nasávaciu výšku
Nedostatočné prietokové množstvo	<ul style="list-style-type: none"> - Príliš veľká nasávacia výška - Znečistené sitko - Rýchlo poklesla hladina vody - Pokles výkonnosti čerpadla spôsobený nečistotami 	<ul style="list-style-type: none"> - Skontrolovať nasávaciu výšku - Vyčistiť sitko - Ponoriť nasávaciu hadicu do väčšej hĺbky - Vyčistiť čerpadlo a vymeniť opotrebované diely
Termostat vypína čerpadlo	<ul style="list-style-type: none"> - Motor preťažovaný – trenie spôsobené cudzími látkami je príliš veľké 	<ul style="list-style-type: none"> - Demontovať a vyčistiť čerpadlo Zamedziť vstup cudzích látok (filter)



Iba pre krajiny EU

Nikdy neodkladajte žiadne elektrické náradie do komunálneho odpadu.

Na splnenie požiadaviek Európskej smernice 2012/19/ES týkajúcej sa starých elektrických a elektronických zariadení a zavedenie tejto smernice do národných zákonov musí byť staré elektrické náradie oddelené od ostatných odpadov a zlikvidované spôsobom priateľským pre životné prostredie, to je odovzdaním do recyklačného zberného miesta.

Recyklačná alternatíva požiadavky na vrátenie elektrických zariadení:

Ako alternatívu na vrátenie tohto zariadenia výrobcovi musí sa vlastník tohto elektrického zariadenia uistiť, že zariadenie bude správne zlikvidované, ak je vlastníctvo ukončené.

Staré zariadenie môže byť odovzdané do vhodného zberného miesta odpadov, ktoré zlikviduje toto zariadenie v súlade s národnými predpismi na recykláciu a likvidáciu odpadov.

Pretlač alebo reprodukcia dokumentácie a podkladov dodaných spolu s výrobkom, akýmkoľvek inými prostriedkami, vcelku alebo čiastočne, je povolená iba s výslovným súhlasom spoločnosti iSC GmbH.

Podlieha technickým zmenám

Informácie o servise

Máme kompetentných servisných partnerov vo všetkých krajinách menovaných na záručnom certifikáte, na ktorom taktiež môžete nájsť podrobnosti o týchto kontaktoch. Títo partneri vám pomôžu so všetkými servisnými požiadavkami, ako sú opravy, objednávanie náhradných a opotrebitelných dielov, alebo nákup spotrebného tovaru.

Prosím všimnite si, že nasledujúce diely tohoto výrobku podliehajú normálnemu a prirodzenému opotrebeniu, a že tieto diely sú taktiež požadované pre použitie ako spotrebný materiál.

Katégorie	Príklad
Opotrebovateľné diely*	Hrubý filter, puzdro filtra, vrecúško s vodou (membrána)
Spotrebný materiál*	
Chýbajúce diely	

*Nie je nutne súčasťou predmetu dodávky!

V prípade závad alebo porúch, prosím zaznamenajte daný problém na internete na www.isc-gmbh.info. Prosím uveďte presný popis daného problému, a vo všetkých prípadoch odpovedzte na nasledujúce otázky:

- Pracovalo zariadenie celú dobu v poriadku, alebo bolo závadné už od začiatku?
- Povšimli ste si niečo (symptomu alebo závady) pred touto poruchou?
- Akú funkčnú závalu má zariadenie podľa vášho názoru (hlavný symptom)? Popíšte túto funkčnú závalu.

Záručný list

Vážená zákazník,

Všetky naše výrobky podliehajú prísny kontrolám kvality s cieľom zaistiť, že ich dostanete v perfektnom stave. Ak i napriek tomu dôjde vo vašom zariadení k nejakej závade, prosím kontaktujte naše servisné oddelenie na adrese uvedenej na záručnom liste. Môžete nás taktiež kontaktovať telefonicky na uvedenom servisnom čísle. Prosím, vezmite na vedomie nasledujúce podmienky, pri ktorých je možné uplatniť záručné nároky:

1. Tieto záručné podmienky regulujú doplnkové záručné služby. Vaše štatutárne záručné nároky nie sú touto zárukou ovplyvnené. Za našu záruku vám neučítame.
2. Naša záruka pokrýva iba závady spôsobené týmto zariadením, ktoré boli preukázateľne spôsobené materiálovými alebo výrobnými závadami, a je obmedzená iba na odstránenie takýchto závad, alebo na výmenu zariadenia, podľa nášho rozhodnutia.
Prosím povšimnite si, že naše zariadenie nie je určené na komerčné, obchodné ani priemyslové využitie. Záručný kontrakt nebude vytvorený, ak bolo zariadenie použité na komerčné, obchodné alebo priemyslové využitie, alebo bolo vystavené podobnému namáhaniu behom záručnej doby.
3. Našou zárukou nie je pokryté nasledujúce:
 - Škody na zariadení, spôsobené nedodržaním pokynov pre montáž, alebo z dôvodu nesprávnej inštalácie, nedodržaním prevádzkových pokynov (napríklad pripojením k chybnému typu sieťového zdroja napätia alebo prúdu), alebo nedodržovaním predpisov pre údržbu alebo bezpečnostných predpisov, alebo vystavením zariadenia abnormálnym podmienkam okolitého prostredia, alebo nedostatočnou starostlivosťou a údržbou.
 - Škody na zariadení, spôsobené zlým zaobchádzaním alebo nesprávnym použitím (napríklad preťažovaním zariadenia, alebo použitím neschválených nástrojov alebo príslušenstva), vnikaním cudzích teliesok do zariadenia (ako je piesok, kamienky alebo prach, poškodením pri transporte), použitím sily alebo poškodenie spôsobené externými silami (napríklad pádom zariadenia).
 - Poškodenie zariadenia, alebo častí zariadenia, spôsobená normálnym alebo prirodzeným opotrebením, alebo normálnym používaním zariadenia.
4. Záruka platí po dobu 24 mesiacov počínajúc dátumom nákupu zariadenia. Záručné nároky musia byť uplatnené pred koncom záručnej doby, a do dvoch týždňov po zistení závady. Po uplynutí záručnej doby nebudú prijaté žiadne reklamačné nároky. Pôvodná záručná doba zostáva v platnosti i v prípade vykonaných opráv alebo vymenených dielov. V týchto prípadoch nie sú vykonané práce alebo namontované diely dôvodom na predĺženie záručnej doby, ani na poskytnutie akejkoľvek novej záruky z dôvodu vykonanej práce alebo namontovaných dielov. Toto taktiež platí v prípade vykonania servisu na mieste.
5. Prosím ohláste závadné zariadenie na nasledujúcej internetovej adrese pre zaregistrovanie vášho záručného nároku: www.isc-gmbh.info. Ak bude závada pokryta našou zárukou, vaše zariadenie buď okamžite opravíme a vrátime vám, alebo vám zašleme nové zariadenie.

Samozrejme vám taktiež radi ponúkneme spoplatnený servis opráv akýchkoľvek závad, ktoré nie sú pokryté našou zárukou, alebo taktiež jednotiek, ktoré taktiež nie sú už pokryté našou zárukou. Pre využitie tohoto servisu, prosím pošlite zariadenie na našu servisnú adresu.

Taktiež si povšimnite obmedzenie tejto záruky, týkajúcej sa ľahko opotrebitelných dielov/materiálov spotrebného charakteru, a chýbajúcich častí, ako je stanovené v záručných podmienkach v týchto prevádzkových pokynoch.



Konformitätserklärung

D erklårt folgende Konformität gemäß EU-Richtlinie und Normen für Artikel
GB explains the following conformity according to EU directives and norms for the following product
F déclare la conformité suivante selon la directive CE et les normes concernant l'article
I dichiara la seguente conformità secondo la direttiva UE e le norme per l'articolo
NL verklaart de volgende overeenstemming conform EU richtlijn en normen voor het product
E declara la siguiente conformidad a tenor de la directiva y normas de la UE para el artículo
P declara a seguinte conformidade, de acordo com a directiva CE e normas para o artigo
DK attesterer følgende overensstemmelse i medfør af EU-direktiv samt standarder for artikel
S förklarar följande överensstämmelse enl. EU-direktiv och standarder för artikeln
FIN vakuuttaa, että tuote täyttää EU-direktiivin ja standardien vaatimukset
EE tõendab toote vastavust EL direktiivile ja standarditele
CZ vydvává následující prohlášení o shodě podle směrnic EU a norem pro výrobek
SLO potrjuje sledečo skladnost s smernico EU in standardi za izdelke
SK vydáva nasledujúce prehlásenie o zhode podľa smernice EÚ a noriem pre výrobok
H a cikkekhez az EU-irányvonal és Normák szerint a következő konformitást jelenti ki

PL deklaruje zgodność wymienionego poniżej artykułu z następującymi normami na podstawie dyrektywy WE.
BG съобщава за съответствието с директивата и нормите за следния продукт
LV paskaidro šādu atbilstību ES direktīvai un standartiem
LT apibūdina šį atitikimą EU reikalavimams ir prekybos normoms
RO declară următoarea conformitate conform directivei UE și normelor pentru articolul
GR δηλώνει την συμμόρφωση με τις οδηγίες της ΕΕ και τα πρότυπα για το προϊόν
HR potvrđuje sljedeću usklađenost prema smjernicama EU i normama za artikl
BIH potvrđuje sljedeću usklađenost prema smjernicama EU i normama za artikl
RS potvrđuje sledeću usklađenost prema smernicama EZ i normama za artikl
RUS заявляет о соответствии с директивой ЕС и стандартами ЕС для данного изделия
UKR заявляє про відповідність до вимог директиви ЄС та стандартів ЄС для цього продукту
MK najavljuje usklađenost s direktivom EU i standardima za ovaj proizvod
TR Ürünün ile ilgili AB direktifleri ve normları gereğince a.l.a.İda açıklanan uygunluğunu belirtir
N erklærer følgende samsvar i henhold til EU-direktivet og standarder for artikkelen
IS Lýsir uppfyllingu EU-reglna og annarra staðla vöru

Hauswasserwerk GC-WW 6538 (Einhell)

- | | |
|---|--|
| <input type="checkbox"/> 87/404/EC_2009/105/EC | <input type="checkbox"/> 2006/42/EC |
| <input type="checkbox"/> 2005/32/EC_2009/125/EC | <input type="checkbox"/> Annex IV
Notified Body:
Notified Body No.:
Reg. No.: |
| <input checked="" type="checkbox"/> 2006/95/EC | <input checked="" type="checkbox"/> 2000/14/EC_2005/88/EC |
| <input type="checkbox"/> 2006/28/EC | <input checked="" type="checkbox"/> Annex V |
| <input checked="" type="checkbox"/> 2004/108/EC | <input type="checkbox"/> Annex VI
Noise: measured L _{WA} = 80,1 dB (A); guaranteed L _{WA} = 85 dB (A)
P = KW; L/Ø = cm
Notified Body: |
| <input type="checkbox"/> 2004/22/EC | <input type="checkbox"/> 2004/26/EC
Emission No.: |
| <input type="checkbox"/> 1999/5/EC | |
| <input type="checkbox"/> 97/23/EC | |
| <input type="checkbox"/> 90/396/EC_2009/142/EC | |
| <input type="checkbox"/> 89/686/EC_96/58/EC | |
| <input checked="" type="checkbox"/> 2011/65/EC | |

**Standard references: EN 60335-1; EN 60335-2-41;
EN 62233; EN 55014-1; EN 55014-2; EN 61000-3-2; EN 61000-3-3**

Landau/Isar, den 05.06.2014

Weichselgartner/General-Manager

Wang/Product-Management

First CE: 14
Art.-No.: 41.731.931.-No.: 11015
Subject to change without notice

Archive-File/Record: NAPR009851
Documents registrar: Helmut Bauer
Wiesenweg 22, D-94405 Landau/Isar